

35798



MEMORIA DESCRIPTIVA

Que se une a la Solicitud de Registro de un MODELO
DE UTILIDAD a favor de "Precisión Industrial" S. A.
para UN EVAPORADOR SIMPLIFICADO PARA FRIGORIFICOS
PEQUEÑOS-----

-----0-----

En la presente Memoria se describe un nuevo eva-
porador cuya característica primordial es su sencillez
de fabricación, dentro de la eficacia operativa, lo
que constituye un perfeccionamiento por la economía
que ello representa.

5

Las tres figuras que ilustran la Memoria no han
sido hechas a escala, ni los elementos componentes de
ellas guardan entre sí las proporciones reales, con
objeto de que puedan apreciarse en el dibujo los de-
talles convenientes.

10

La figura 1 representa el evaporador visto en plan-
ta horizontal.

La figura 2 muestra en proyección vertical un
corte según el plano XX de la figura 1, y

15

La figura 3 da una vista vertical desde el plano YY
de la citada figura 1.

El evaporador se compone de un elemento formado
por dos tubos en U, abrazando uno a otro, y de un ele-
mento constituido por un cambiador de temperatura de



gases. Ambos elementos se hallan, más o menos, en un solo piso.

5 Los dos tubos en U, 1-2 y 3-4, se hallan en contacto 11 por sus bucles, que para mayor eficacia pueden estar externamente soldados en dicho punto. Además, los extremos de dos ramas inmediatas 2 y 3 van unidos, formando con ello las dos ues un solo conducto.

10 El cambiador de temperatura de gases está formado, como de ordinario, por dos tubos concéntricos 5 y 6, y si conviene puede llevar en su interior dispositivos para activar el cambio de temperatura entre los gases que circulan opuestamente en ambos tubos. Un extremo del cambiador se enfrenta con las dos ramas
15 libres 1 y 4 del elemento de tubos en U, y en su tubo central 5 se ingerta la rama 1, y en su tubo externo 6 se ingerta la rama 4. El extremo opuesto y alejado del cambiador tiene una salida 10 en el tubo externo para comunicar con el depósito del aparato, y otra salida 9
20 para comunicar el tubo central 5 con el absorbedor. Es conveniente que el cambiador tenga una pequeña inclinación descendente hacia este extremo alejado, según se ve en la figura 3.

25 Del condensador del frigorífico llega un delgado tubo 7 que se apoya a lo largo del cambiador, e incluso se suelda en su superficie. Al llegar el tubo 7 al extremo frente al tubo 1 pasa a ingertarse en éste, que presenta, figura 2, un dispositivo 8 para evitar que el amoníaco líquido llegado por 7 pueda caer hacia
30 hacia el tubo central 5 del cambiador.



La disposición descrita puede experimentar alguna variación de detalle, como por ejemplo llevar aletas alguna de las ramas de las ues.

N O T A

5 Descrito suficientemente el modelo de utilidad que se desea registrar, lo que se presenta como propio y nuevo se resume en las siguientes reivindicaciones:

10 1.- Un evaporador simplificado constituido por un elemento evaporador propiamente dicho y por un elemento cambiador de temperatura de gases. El elemento evaporador se compone de dos tubos en U abrazando uno al otro; hallándose en contacto los respectivos bucles y soldados entre sí, y comunicándose los extremos de dos ramas contiguas para formar un único conducto. Un extremo del elemento cambiador se halla frente las otras dos ramas libres de las ues, uniéndose la externa con el tubo central del cambiador y la otra rama con el tubo ancho externo del cambiador. El otro extremo del cambiador, que conviene que este un poco más bajo, lleva una salida para el tubo central y otra para el tubo externo. Una o más ramas de las ues pueden ir provistas de aletas. Un delgado tubo llega y se apoya en el extremo alejado del tubo externo del cambiador, continúa a lo largo de él, soldado superficialmente si conviene, y al llegar al otro extremo del cambiador pasa a insertarse en el principio de la rama de la U que se halla unida con el tubo central del cambiador. Un dispositivo

15

20

25



en ese lugar debe dejar pasar el gas procedente del tubo central del cambiador y evitar que caiga en éste el líquido que llega del tubo delgado.

5 2.- UN EVAPORADOR SIMPLIFICADO PARA FRIGORIFICOS PEQUEÑOS, según se describe y reivindica en la presente Memoria, que consta de cuatro pliegos foliados y escritos por una sola cara, y de una lámina.

Madrid, 20 de abril, 1953

"Precisión Industrial" S.A.

Director gerente

Conrado Biosca

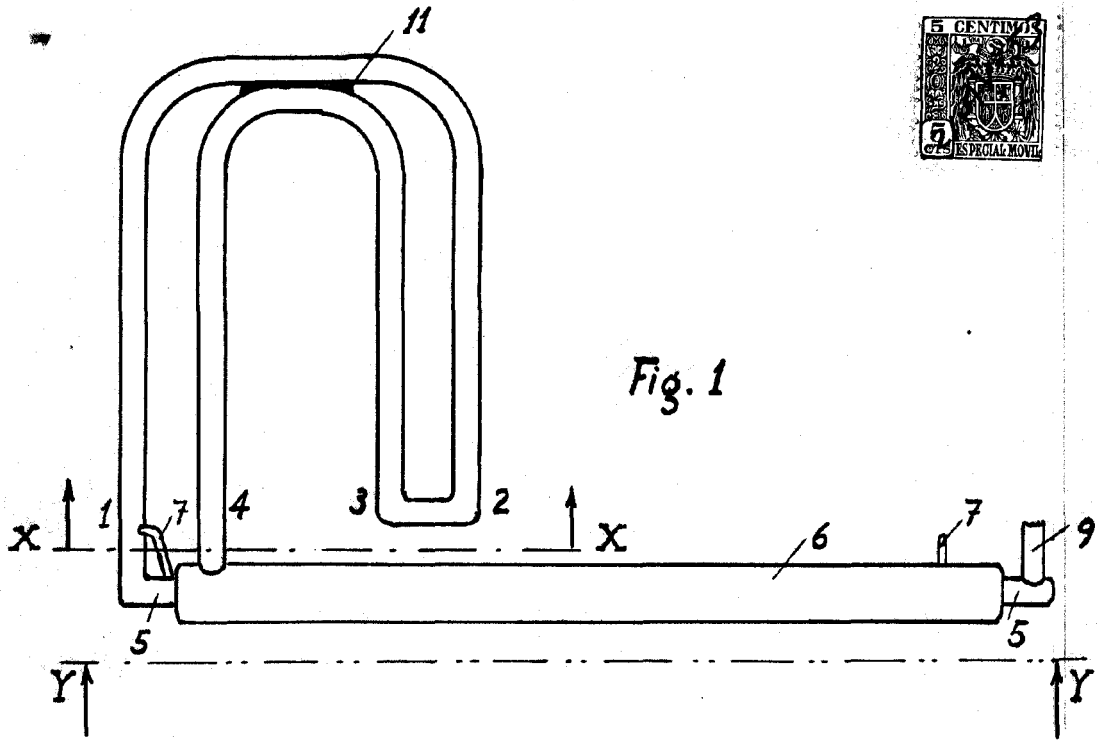


Fig. 1

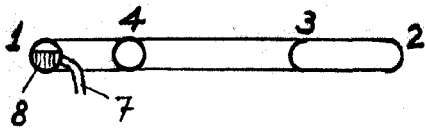


Fig. 2

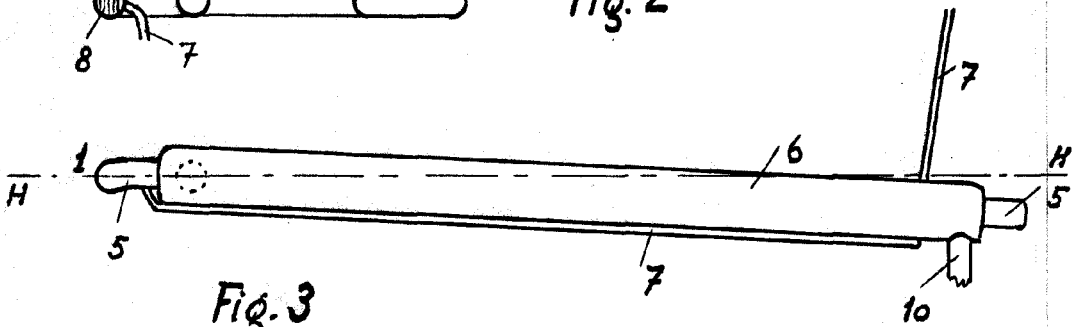


Fig. 3

Escala variable

Madrid, 20 abril, 1953

"Precisión Industrial" S. A.

Director-Gerente: