

35796



M O D E L O
D E
U T I L I D A D

para "ESTUCHE PROVISTO DE MEDIOS MAGNETICOS PARA SU FIJACION",
a favor de Don ENRIQUE CATALUÑA IBOR, domiciliado en BARCELO-
NA, calle de Wifredo, nº 4, 4º, 2ª.

- . -

MEMORIA DESCRIPTIVA

El modelo de utilidad que se describe se refiere a un estuche provisto de medios magnéticos para su fijación a cualquier paramento metálico o provisto de partes metálicas, y es particularmente aplicable, aunque no exclusivamente, a estuches para paquetes de cigarros o cigarrillos, para colocarlos dentro del cómodo alcance de la mano del usuario, por ejemplo, en el tablero de instrumentos u otra parte de un vehículo automóvil, al alcance de la mano del conductor.

- 5.
10. El estuche en cuestión, en cualquiera de sus formas y organizaciones particulares, dependientes de la forma y naturaleza de los paquetes o cajetillas que deba contener, presenta la característica, de acuerdo con el modelo, de estar dotado de una placa o pieza magnética en disposición adyacente a la superficie externa de una de sus caras, de manera que puede acoplarse en relación magnética con una parte igualmente
- 15.



ferromagnética de un paramento determinado.

5. La pieza magnética puede estar constituida por un imán permanente situado detrás de uno de los paramentos del estuche, unido al mismo por el exterior, o dotado de porciones sobresalientes al exterior por aberturas previstas en dicho paramento.

10. De la misma manera, dicha pieza magnética puede estar constituida por una pieza simplemente ferromagnética, sin magnetismo inicial propio, susceptible de acoplarse con partes o piezas imantadas, previstas en el paramento al que se trata de fijar el estuche.

15. Para facilitar la explicación, se acompaña a la presente memoria descriptiva, una lámina de dibujos, en los cuales se ha representado una realización del modelo, que se cita a título de ejemplo no restrictivo de la amplitud del mismo, con referencia a la siguiente descripción.

En los dibujos:

la figura es una vista en sección longitudinalalzada, de un estuche de acuerdo con el modelo.

20. El estuche -10-, dispuesto para contener una cajetilla o paquete de cigarrillos -11-, tiene una abertura -12- en uno de sus frentes menores para permitir la introducción del referido paquete y la retirada de los cigarrillos. Una tapa -13-, que forma parte del estuche si el material que lo compone es flexible o elástico, o está articulada al mismo en caso contrario, sirve para obturar la citada abertura, a voluntad, por medio de una pestaña extrema -14-, susceptible de enchufarse entre una oreja -15-, prevista en un paramento adyacente -16- del estuche, y este mismo paramento.

30. El fondo menor -17-, opuesto a la abertura -12- lle-



- va acoplada por cualquier medio adecuado, por ejemplo por pegamento, una placa -18- de un material ferromagnético, de manera que el estuche puede ser colocado contra un paramento ferromagnético -19- y resultar perfectamente sostenido en la
5. posición indicada en la figura, en dependencia de la propia fuerza magnetomotriz de la placa -18-, resistiendo perfectamente trepidaciones y choques accidentales de poca importancia.
10. Se comprende que pueden preverse otras organizaciones en cuanto al montaje y disposición de la placa metálica. Por ejemplo, ésta puede estar pegada o remachada al exterior del fondo -17-, o bien, este fondo puede estar provisto de aberturas no representadas, a través de las cuales afloren las extremidades adecuadamente dobladas de la placa -18- para asegurar un perfecto contacto con la superficie donde se trata de
15. fijar el estuche. Por otra parte, la posición relativa de las partes provistas de magnetismo inicial, es igualmente potestativa, pudiendo dicho magnetismo estar presente tanto en la placa -18- como en una porción localizada en la masa del paramento -19-, o, igualmente, en partes adecuadas fijadas a éste
20. por cualquier medio adecuado.

El modelo, en su esencialidad, puede ser desarrollado en otras variantes de realización que difieran en detalle de las indicadas a título de ejemplos, y a las cuales alcanzará igualmente la protección que se recaba. Podrá, pues, construirse en cualquier forma y tamaño, con los materiales más adecuados, por quedar todo é ello comprendido dentro del espíritu de las reivindicaciones.

35796



N O T A

Descrito el objeto y utilidad del modelo, lo que se declara no divulgado ni llevado a la práctica en España, comprende las siguientes reivindicaciones:

5. 1ª.- Estuche provisto de medios magnéticos para su fijación, particularmente aplicable, aunque no exclusivamente, para contener paquetes o cajetillas de cigarros o cigarrillos, caracterizado porque comprende una placa o pieza de material ferromagnético, eventualmente imantada, en disposición adyacente a una de las caras del estuche, de manera que puede acoplarse en relación magnética con una parte igualmente ferromagnética de un paramento determinado.
10. 2ª.- Estuche según la reivindicación 1ª, caracterizado porque dicha placa o pieza está constituida por un imán permanente mantenido en posición mediante un artificio adecuado, contra la cara interna de uno de los paramentos del estuche.
15. 3ª.- Estuche según la reivindicación 1ª, caracterizado porque dicho imán permanente está fijado por un medio adecuado a la superficie exterior de uno de los paramentos o caras del estuche.
20. 4ª.- Estuche según una de las reivindicaciones 1ª y 2ª, caracterizado porque dicho paramento o cara del estuche tiene aberturas espaciadas, y la pieza imán presenta extremidades dobladas que sobresalen al exterior por dichas aberturas.
- 25.

35796 21 A



5. 5ª.- Estuche según una de las reivindicaciones 1ª a 4ª, caracterizado porque dicha placa o pieza está constituida por un material ferromagnético sin magnetismo inicial, siendo susceptible de ser acoplada en relación magnética con partes magnetizadas de la masa del paramento al cual se trata de acoplar el estuche.

10. 6ª.- Estuche según una de las reivindicaciones 1ª a 4ª, caracterizado porque el paramento al que se trata de aplicar el estuche lleva partes fijadas mediante dispositivos adecuados, dotadas de magnetismo inicial para permitir acoplarles la pieza ferromagnética del estuche.

7ª.- Estuche provisto de medios magnéticos para su fijación.

15. Según se describe y reivindica en la presente memoria descriptiva, que consta de cinco hojas, foliadas y escritas a máquina por una sola cara, acompañadas de una lámina de dibujos.

Madrid, a 17 de abril de 1953.

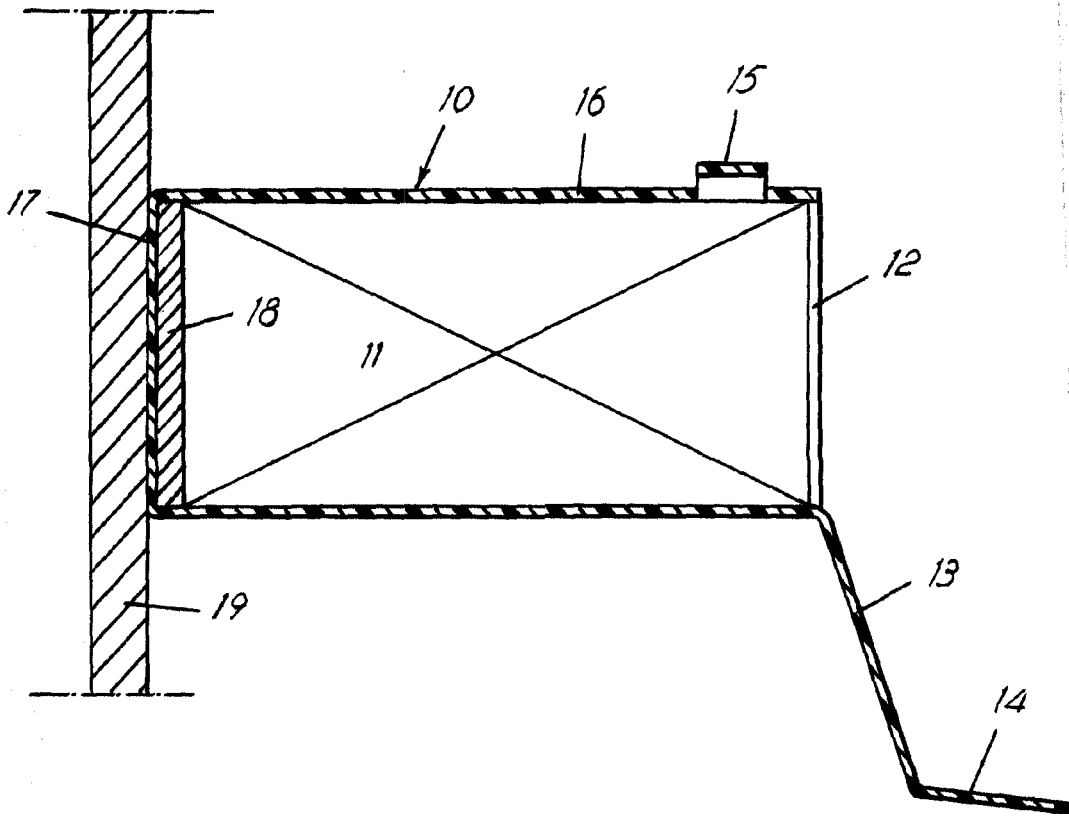
ENRIQUE CATALUÑA IBOR.

p. a.

ME ISENN MIRALLA

P.

35796



Madrid, 17 Abril 1953
Jaime Isern

p.p.
[Handwritten signature]