

35790



35790

MODELO DE UTILIDAD

por veinte años

a favor de

Don Ramón BOSCH BELLMUNT

de nacionalidad española

residente en Castellidans-Lérida- Pl. Cataluña 24

P O R

"COMEDOR AUTOMÁTICO PARA AVES"

M E M O R I A D E S C R I P T I V A

Consiste el referido modelo de Utilidad en un nuevo comededor automático para aves.

Hasta la fecha no se conoce en el mercado un comededor automático que reúna las condiciones como el que es objeto de éste Modelo de Utilidad, caracterizado en el cuerpo de ésta memoria descriptiva.

Para la mejor comprensión del objeto de éste Modelo se acompaña a ésta memoria descriptiva un plano en el cual pueden apreciarse las características del mismo.

10 Vemos en el adjunto plano tres posiciones del referido



comedor automático vista de lado, de frente y de lado corte para apreciar sus particularidades.

En A apreciamos una especie de aspa para levantar la parte superior del comedor.

15 En B apreciamos sus dos partes superiores y que pueden abrirse.

En C vemos la parte que separa a dichas tapas B del resto del cuerpo del comedor.

En D la pieza que se abre para que el ave pueda comer.

20 En E apreciamos la apertura que se produce y poder dejar comer al ave.

En F vemos el ángulo que forma la parte central del comedor.

En G apreciamos el larguero o largueros donde se posan
25 las aves para comer.

~~En H~~ apreciamos los largueros que hacen el juego de abrir y cerrar el comedor.

En H apreciamos un juego de muelles para hacer actuar a los mentados largueros.

30 Como vemos se forman en dos laterales del cuerpo del comedor dos articulaciones con largueros para que, cuando el ave se pose sobre ellos se alcen las piezas que cierran lo que contiene el comedor y mientras el ave esté posada en el mentado larguero está abierto el comedor y cuando se
35 baja del mismo se cierra automáticamente en virtud de dicho juego que poseen estos largueros, y entonces ya no pueden los pájaros y otra clase de animales comer del contenido que tenga el citado comedor, protegiendo así más la comida de aves, como gallinas, patos etc.

40 Descrito suficientemente el objeto del presente Modelo de Utilidad por veinte años, solamente cabe hacerse constar



que podrá ser objeto de mejoras, siempre y cuando no se altere la esencialidad del mismo no invalidándolo el cambio de forma ni materiales a emplear en su construcción o fabricación.

REIVINDICACIONES

Reivindica el recurrente la propiedad y el derecho exclusivo de fabricación en España y sus Dominios del objeto del presente Modelo de Utilidad caracterizado en las siguientes reivindicaciones;

1. Comedor automático para aves, caracterizado esencialmente por un cuerpo general con compartimentos y que, en su parte superior tiene la correspondiente entrada por uno o varios laterales, con piés de sujeción, y que recibe en dos de sus laterales una articulación de largueros.

2. Comedor según reivindicación anterior, caracterizado esencialmente porque los mentados largueros por medio de un juego elástico permiten que, al posarse un ave se abra un compartimento o varios y que, al bajarse o ausentarse del mentado larguero éste cierre al citado compartimento y no se pueda comer lo que el comedor tiene, por la articulación que tienen los largueros con la tapa o tapas del comedor.

3. Por "COMEDOR AUTOMATICO PARA AVES"

Sean cuales fueren las circunstancias que concurren en la esencialidad del presente Modelo de Utilidad.

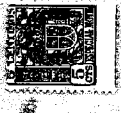
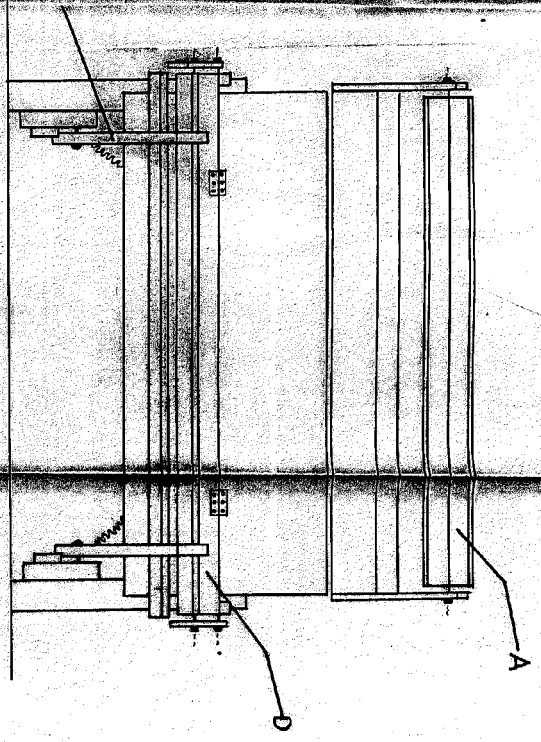
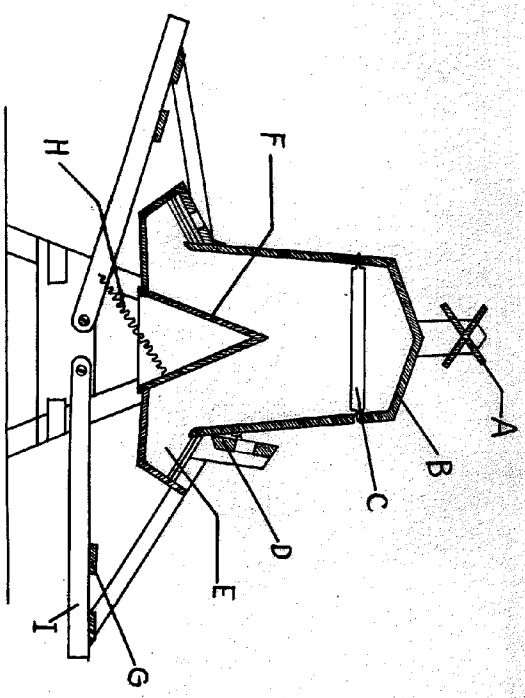
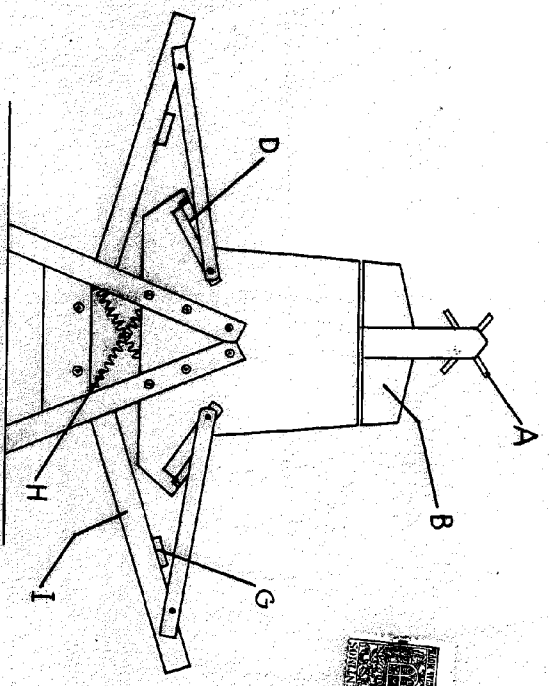
Consta ésta memoria descriptiva de tres hojas mecanografiadas por una sola cara, numeradas, foliadas y acompañadas de un plano indicativo a título de ejemplo.

Madrid veinte de Abril de 1953
P.A.

Hoya unica

83790

Don Ramon Bosch Amat



Cesda variable
Glaciol 20 d'Avril 1953
 P.A.