



35786

35786

MEMORIA DESCRIPTIVA  
=====

correspondiente a un MODELO DE UTILIDAD, cuyo registro se solicita por veinte años, a favor de D. Luis LON COMES, de nacionalidad española, residente en BARCELONA, Pavia Letra F, por: "DISPOSITIVO CUENTA GOTAS".

-----

El original modelo de cuenta-gotas, cuyo registro solicitamos, no es un perfeccionamiento de los tipos existentes, sino una solución totalmente inédita y eminentemente sencilla y práctica.

- 5.- El objeto cuya descripción hacemos a continuación presenta, entre otras múltiples ventajas, el eliminar la operación de sumergir un cuentagotas en un líquido, dando lugar a la posible infección o alteración del mismo, ya que, por lo general, los cuenta-gotas, son depositados incluso sin secar cuando menos en la caja del medicamento o líquido a utilizar, y siempre sobre mesas o muebles, donde se contaminan con el polvo que accidentalmente, y aún en las superficies más limpias se deposita.
- 10.-



35786

15.-

El modelo que representamos en los dibujos adjuntos para su más perfecta comprensión, en conjunto y destapado en la figura, en sección total en la figura 2 y tapado en la figura 3, consiste en una semiesfera (2) construida en cualquier material, plástico flexible, caucho o similar

20.-

con la sola condición de ser inatacable al líquido que se va a utilizar; que lleva un reborde (3) donde se ajusta una tuerca o tapón roscado (1) que presenta un orificio en el centro de su base para dar paso a la semiesfera que queda aprisionada por el reborde (3), de forma que al oprimirse

25.-

el tapón (1) contra el frasco, la semi-esfera de plástico taponna la boca comprimiéndose contra ella.

30.-

La citada semi-esfera (a), lleva un tubo vertedero (4) y un brazo de material flexible (5) que termina en el tapón (6) que obtura el extremo del tubo de vertedero (4) como se ve en el dibujo de trazos 5' y 6').

El funcionamiento es elemental, no obstante lo cual, lo describiremos para evitar cualquiera posible error de interpretación.

35.-

Si montado el tapón (1) se invierte e inclina el recipiente que contiene el líquido a medir en gotas, y se retira el tapón (6), el líquido no saldrá por la presión atmosférica que unida al pequeño diámetro del tubo de vertedero impide el derrame; pero si en estas condiciones se comprime ligeramente la esferilla, empezará a afluir en gotas por el extremo de tubo de vertedero.

40.-

Una vez utilizado en su función el cuenta-gotas y como medida de seguridad, se tapa el extremo del vertedero con el tapón previsto (6).

45.-

La descripción precedente y representación gráfica, han sido hechas a título enunciativo pero nunca limitativo, pudiendo presentar el modelo, ligeras variaciones de detalle, que para nada afectan a su naturaleza esencial.

35786

REIVINDICACIONES



50.- 1ª).- "DISPOSITIVO CUENTA-GOTAS", que se caracteriza porque está constituido por una pieza de plástico flexible, caucho o materias similar, en forma de semi-esfera provista de un tubo vertedero, obturado mediante un tapón que se une con un brazo o tirante flexible a la semiesfera, la cual, lleva en su base un reborde o talón circular.

55.- 2ª).- "DISPOSITIVO CUENTA-GOTAS", según la anterior reivindicación, que se caracteriza porque la semi-esfera de caucho que constituye el cuenta-gotas, propiamente dicho, va colocada en una pieza o tapón roscado construido de material rígido, que permite el caso del cuenta-gotas por su tapa agujereada a este fin, pero comprimiéndole por el reborde o talón contra la boca del frasco, taponando hermética y perfectamente ésta.

50.- 3ª).- "DISPOSITIVO CUENTA-GOTAS".

65.- La presente memoria descriptiva consta de tres hojas, foliadas y escritas a máquina por una sola de sus caras, componiendo un total de líneas sesenta y seis.

Madrid, 20 de abril de 1.953.

ANTONIO ESCOBAR  
S. P.

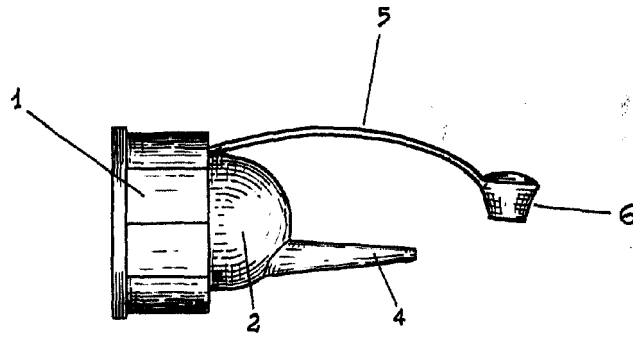


FIG. 1ª

35786

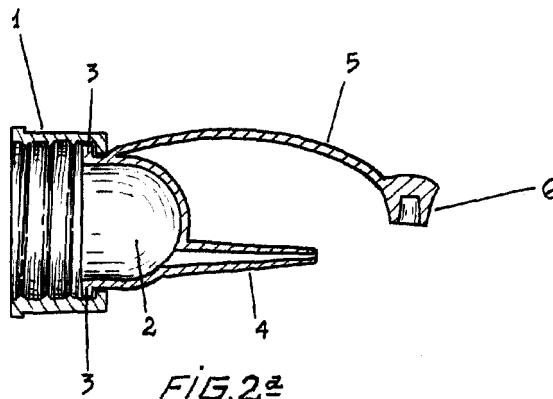


FIG. 2ª

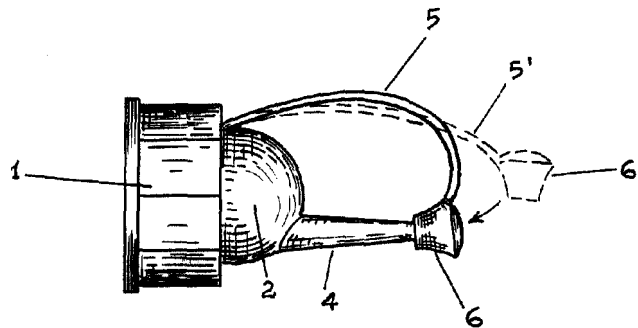


FIG. 3ª

*[Handwritten signature]*  
ESCALA VARIABLE