

MEMORIA DESCRIPTIVA

Correspondiente a la solicitud de registro de un modelo de utilidad que, por veinte años, se solicita para España y sus Colonias, a favor de la razón social J. MORO Y CIA., domiciliada en Madrid, calle de Jimenez de Quesada, número 2, - - - - -

§ o *

" LAMPARA PORTATIL DE ALUMBRADO DIRECTO O INDIRECTO " .

Las lámparas portátiles usualmente empleadas para lectura, - especialmente en la cama, presentan el inconveniente de que su colocación es difícil, así como regular la dirección e intensidad del foco luminoso, por lo que los modelos conocidos no rinden al servicio para el que han sido creados.

Para evitar estos inconvenientes se ha estudiado y realizado la lámpara portátil de alumbrado directo o indirecto a voluntad que constituye el objeto de la presente Memoria descriptiva y con cuyo empleo se consigue una fijación fácil y firme, ya a la cama ya a otro lugar conveniente, se logra dirigir la luz al punto deseado y regular su intensidad adecuadamente, para que su uso proporcione al lector la luz necesaria sin ocasionar molestia a los demás posibles ocupantes de la habitación.

La explicación que sigue resultará más clara hecha con referencia a los dibujos adjuntos que, con carácter no limitativo, representan un posible ejemplo de ejecución, mostrando la Fig.

A de la hoja 1ª el conjunto del aparato y la Fig. B la parte inferior del mismo, provista de la grapa de fijación a la cañama; -
la hoja 2ª es una vista frontal del aparato, que permite apreciar la disposición de la pantalla y del reflector móvil; la hoja 3ª es un detalle de la pantalla con corte de su mitad izquierda y la hoja 4ª representa en detalle la grapa de fijación a la cañama.

Como se desprende del examen de los dibujos, la lámpara está formada por un tubo metálico (a), provisto en su parte inferior de una grapa (m), cuya presión lo fija a los barretes de la cañama; en su parte media de una pequeña caja metálica, para el interruptor, con un gancho (e) para apoyo de los conductores de la lámpara y de otros aparatos eléctricos que se utilicen al mismo tiempo, y en la parte superior una articulación (c), que permite variar la horizontalidad del tubo que remata, con interposición de la rótula (f) en la pantalla (x), en cuyo interior se halla la bombilla y el reflector (i) de posición variable.

La grapa (m) de fijación -hoja 4ª- tiene una disposición especial que permite realizar la presión sobre el tubo sin que éste sufra ningún deterioro, a cuyo efecto lleva el cuerpo (l) de la misma una perforación en la que se introduce la pieza (n) que, mediante el ovalillo (p) y la tuerca mariposa (q), produce la presión en toda la parte del tubo introducida en la grapa, sin que ésta actúe en un solo punto ni ocasione deterioro. Si se prefiere puede prescindirse de la grapa e introducir el tubo (a) en un soporte hembra fijo en la resilla de noche, por ejemplo. Pero su orientación se hace girar el conjunto en la pieza (l) o en el soporte hembra, utilizando a tal efecto el agarrañor (d), de material plástico, que permite graduar el aparato sin tocar las partes metálicas o pintadas.

Para regular la altura de la pantalla, completando así el movimiento universal, se utiliza la articulación (e) y se diri-

se la luz orientando la pantalla mediante la rótula (f).

50 Dentro de la pantalla reflectora (r) se encuentra la lámpara, de la intensidad que se desee, cuyo foco luminoso puede ser utilizado a voluntad, directa o indirectamente, empleando a tal efecto el casquete obturador (i), unido en forma giratoria, mediante el puente (n) «Hoja 3ª», a dos puntos diametralmente opuestos, en los cuales se hallan los botones de mando (h). Cuando el casquete se encuentra en la posición (i) la luz reflejada es la única que puede salir al exterior, mientras que en la posición (i₁) el foco de luz no está interceptado por el obturador y sale directamente al exterior; como es natural entre estas dos posiciones extremas, caben otras muchas intermedias, desde la intensidad total del foco luminoso directo, hasta la luz suave y restringida de la posición (i), permitiendo regular la iluminación entre extensos valores, así como modificar la orientación según se realice el giro en uno u otro sentido.

65 Como es natural, el ejemplo descrito y representado, podrá ser modificado en detalles de materia, forma y dimensiones, así como en los adornos decorativos, sin por ello apartarse de sus principios fundamentales, tal como han quedado descritos y representados.

70

N O T A

EN RESUMEN: El presente modelo de utilidad que, por veinte años, se solicita para España y sus Colonias, ha de recaer sobre las siguientes reivindicaciones:

75 1ª.- LÁMPARA PORTÁTIL DE ALUMBRADO DIRECTO O INDIRECTO, que se caracteriza por estar constituida por un tubo sustentador que se fija a la cama u otro lugar que se desee, mediante una grapa en forma móvil, llevando incorporado un interruptor un interruptor y pudiendo graduarse en altura mediante una articulación con un brazo horizontal al que se une, mediante una rótula, una pantalla en cuyo interior se mueve un obturador que permite la sali

80

da del foco luminoso, ya directamente, ya en forma reflejada, -
con intensidad regulable a voluntad.

85 3ª.- LAMPARA PORTATIL DE ALUMBRADO DIRECTO O INDIRECTO, según reivindicación 1ª, que se caracteriza porque la grapa de fijación está formada por una pieza, que lleva unido un cuerpo, dentro del cual se introduce una pieza con una espiga roscaada, provista de una tuerca mariposa, en tal forma que la presión no se ejerce sobre un punto del tubo, sino sobre toda la superficie del mismo sin ocasionar deterioro.

90 4ª.- LAMPARA PORTATIL DE ALUMBRADO DIRECTO O INDIRECTO, según reivindicaciones anteriores, que se caracteriza porque el obturador del foco luminoso está formado por un casquete, preferentemente esférico, montado sobre un punto que gira sobre dos puntos de la pantalla, diametralmente opuestos, en dos botones de mando que modifican su posición, permitiendo su colocación en --
95 una gran gama de valores, desde la luz directa, cuando se encuentra levantado a derecha o izquierda, hasta la de una suave luz reflejada, cuando su eje coincide con el de la bombilla.

100 5ª.- LAMPARA PORTATIL DE ALUMBRADO DIRECTO O INDIRECTO, según reivindicaciones anteriores, que se caracteriza porque sobre la caja del interruptor lleva un gancho de retención y apoyo de los conductores eléctricos, tanto de la lámpara como de otros aparatos eléctricos que se utilizan conjuntamente.

105 6ª.- Por último se reivindica como objeto sobre el que ha de recaer el presente modelo de utilidad que, por veinte años, se solicita para España y sus Colonias, - - - - -

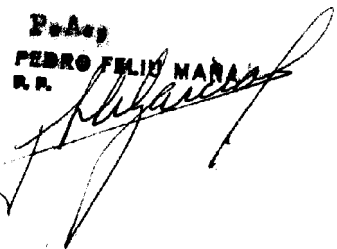
P O R

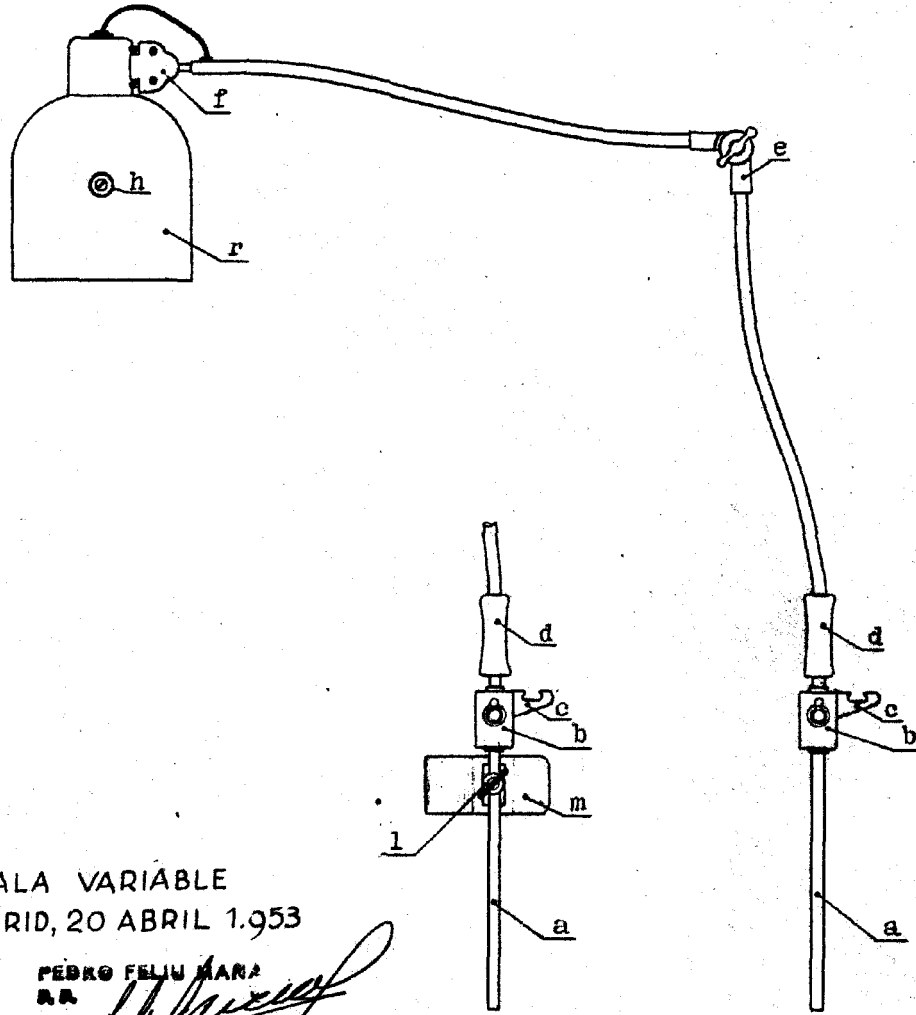
* LAMPARA PORTATIL DE ALUMBRADO DIRECTO O INDIRECTO *

Todo tal y como queda expresado en la presente Memoria des-

criptiva que consta de cinco hojas, escritas a máquina por una sola cara y planos que se acompañan,

Madrid, 20 de Abril de 1.953.

PaAs,
PEDRO FELIX MARAÑAL
R.R.




ESCALA VARIABLE
MADRID, 20 ABRIL 1.953
P.A.

PEDRO FELIU MARA
R.R.

①

fig. B

fig. A

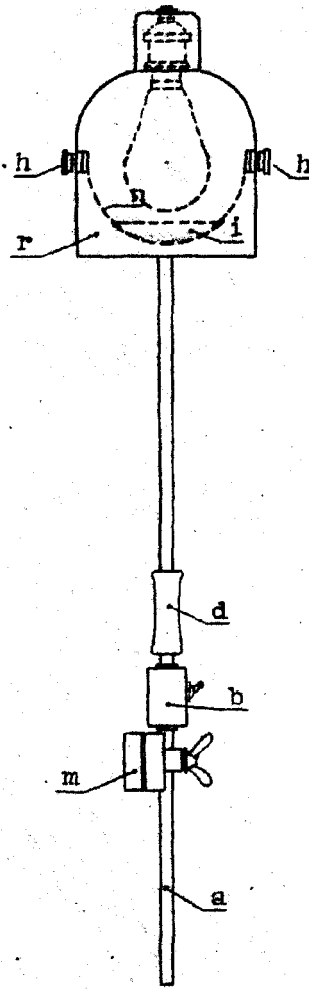
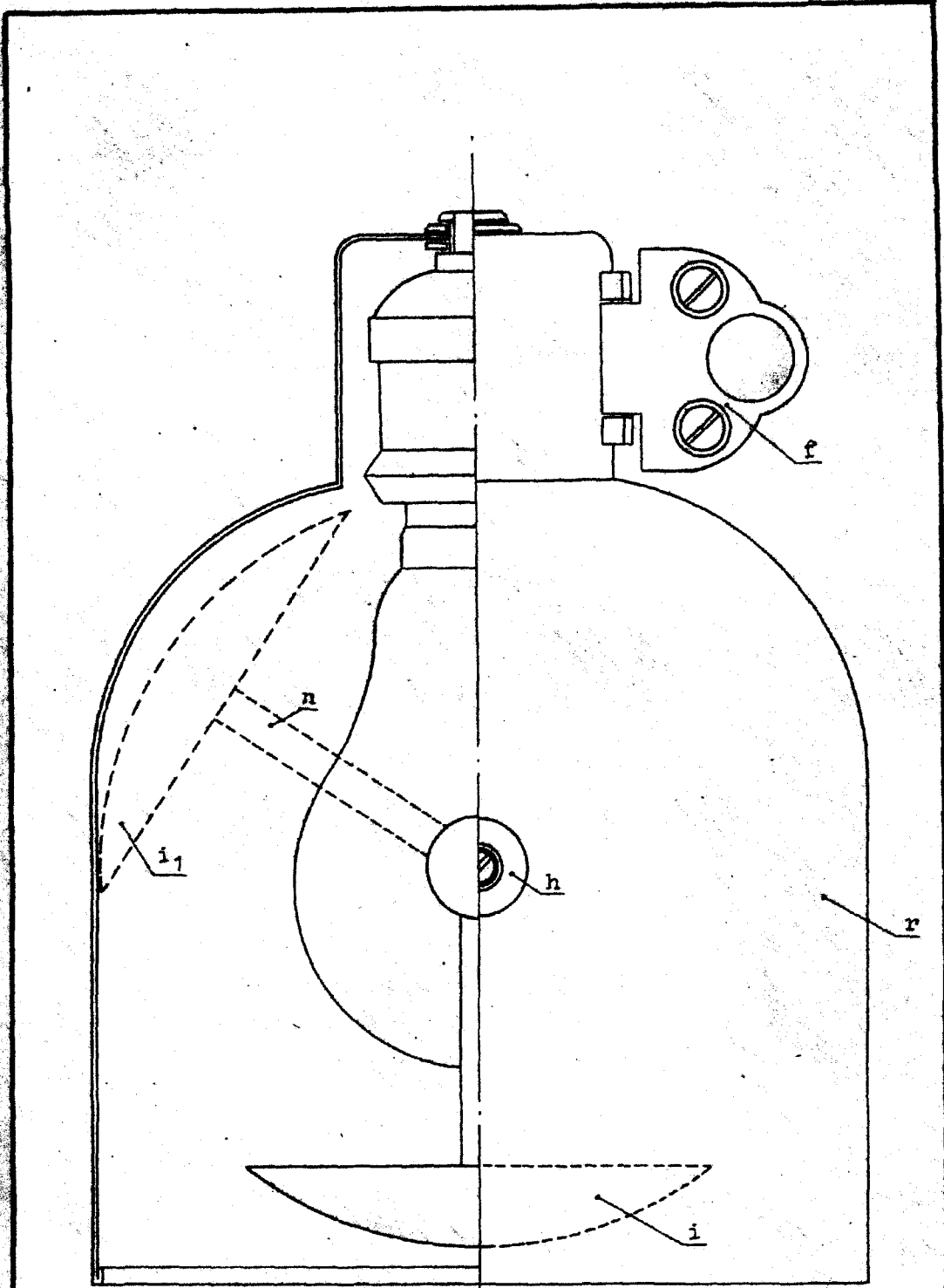


fig. c

ESCALA VARIABLE
MADRID, 20 ABRIL 1.953
P.A.

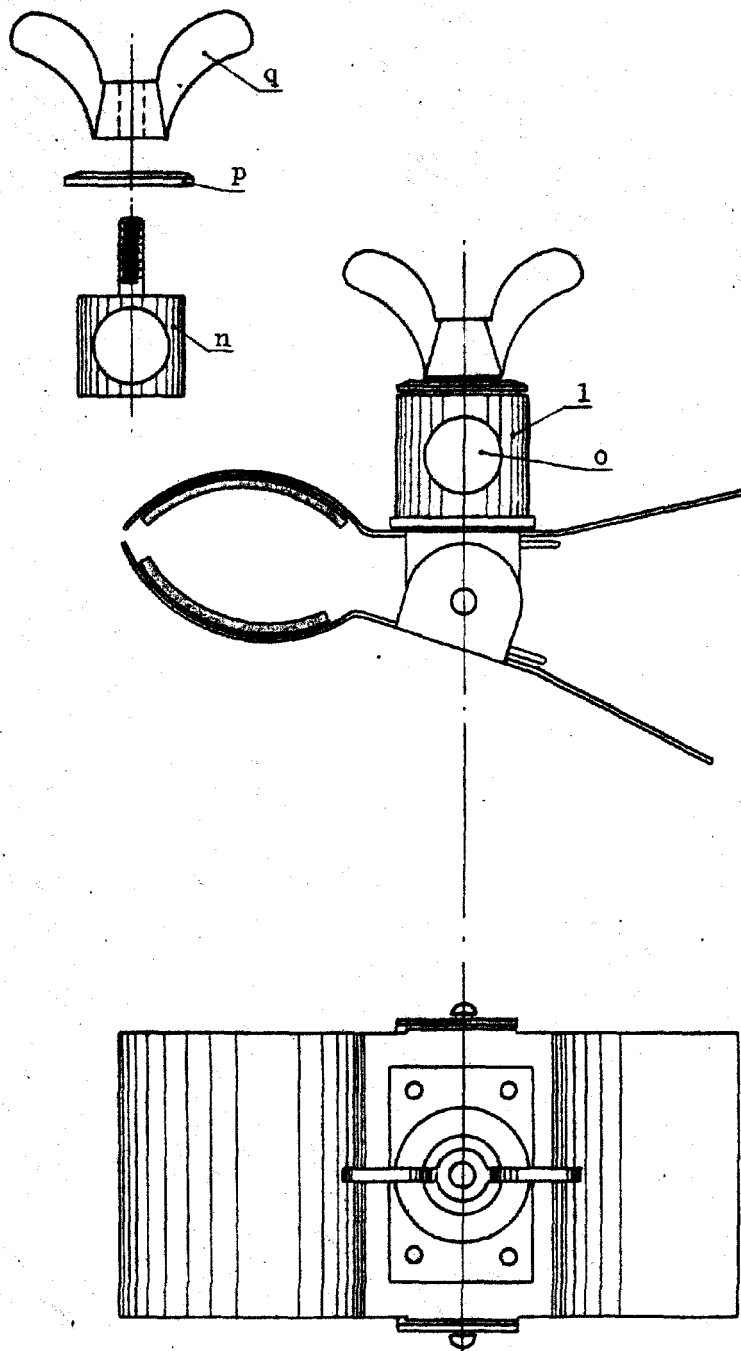
PEDRO FELIX MARRA
D. P.

2



ESCALA VARIABLE
MADRID, 20 ABRIL 1953
P. ALBERTO FELIN MANA

3



4

ESCALA VARIABLE
MADRID, 20 ABRIL 1.953

P.A. PEDRO FELIX NARA
P.F.