



MODELO DE UTILIDAD

por 20 años

a favor de Dn. MICHAEL JACOB HERSCHEKOVITZ, de nacionalidad Tangerina (Proteccion Española), residente en Tanger y domiciliado en la calle de Velázquez nº 30, para aplicar a: "UN CEPILLO PERFECCIONADO PARA MASAJES".

MEMORIA DESCRIPTIVA

El nuevo Modelo cuyo registro se solicita y cuyas principales características describiremos a continuación, consiste en un cepillo perfeccionado cuyas cerdas, por su forma disposición y material de que están formadas reúnen tales condiciones de elasticidad, flexibilidad y solidez que permiten la utilización de nuestro Modelo como elemento para la práctica de masajes cutáneos con fines estéticos e higiénicos y al mismo tiempo es posible también utilizarlo como espillo por ejemplo para el peinado del pelo.

En los dibujos adjuntos se representa, en perspectiva en la primera y en secciones, plana y transversal respectivamente, en la segunda y tercera, el nuevo Modelo y en ellas se ve que sobre un exágono de material plástico flexible -1- se hallan dispuestas varias cerdas del mismo material -2- y, por la otra cara, un saliente propio para la sujeción del conjunto -3-, también del mismo material, de manera que el todo forma una sola pieza de material plástico y suficien-



temente flexible, de cualquier color, tamaño y condiciones accesorias o decorativas.

Como se vé en las figuras, la separación entre las diversas cerdas y su tamaño, son los convenientes para permitir el doblado de cada cerda sobre su base, de manera que aumenta su rigidez a medida que se fuerza la acción de dicho doblado y dada la suavidad de perfiles de cada cerda pueda utilizarse nuestro cepillo para todas las aplicaciones indicadas.

Consiste esencialmente el nuevo Modelo en un cepillo de material plástico no rígido formado por una sola pieza y constituido por un plano sustentador y varias cerdas del mismo material y un saliente o pomo para la sustentación y utilización del conjunto.

Podrá variar la forma accidental de la placa o plano soporte, el tamaño, color y otras condiciones no esenciales.

H O T A Este Modelo se caracteriza por:

1º - Un cepillo perfeccionado para masajes, que consiste en un cepillo cuyas cerdas, por su forma, disposición y material de que están formadas reúnen tales condiciones de elasticidad flexibilidad y solidez que permiten la utilización de nuestro Modelo como elemento para la práctica de masajes cutáneos con fines estéticos o medicinales y al mismo tiempo es posible también utilizarlo como cepillo por ejemplo para el peinado del pelo, de manera que el todo forma una sola pieza de material plástico y suficientemente flexible, de cualquier color, tamaño y condiciones accesorias o decorativas.

2º - Un cepillo perfeccionado para masajes, según reivindicación primera, que está constituido de material plástico no rígido formado por una sola pieza y constituido por un plano sus-



45. tentador y varias cerdas del mismo material y un saliente o pomo para la sustentación y utilización del conjunto.

3º - "UN CEPILLO PERFECCIONADO PARA MASAJES"

Todo tal y como queda reivindicado y dibujado en los planos adjuntos.

50. Contiene la presente Memoria de tres hojas foliadas escritas a máquina por una sola cara.

Barcelona a 14 de abril de 1953.

F. S.



FIG. 1

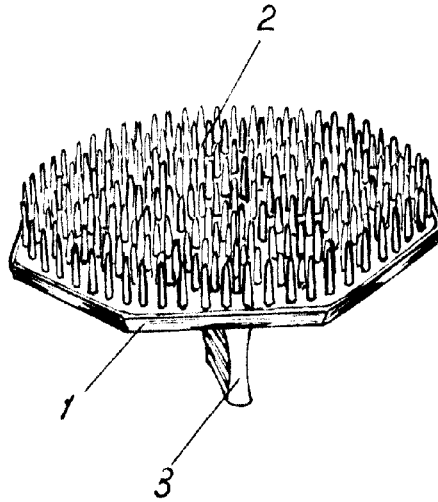


FIG. 2

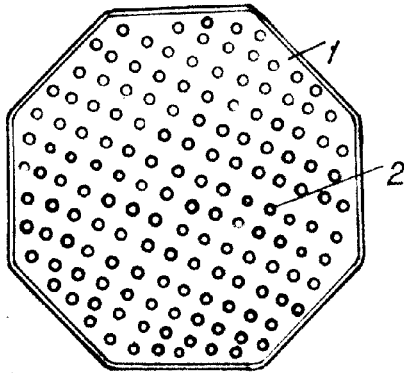
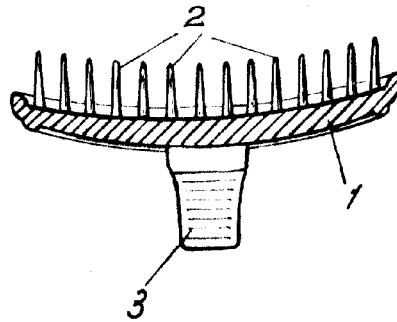


FIG. 3



ESCALA VARIABLE

Donation 14 April 1953
J. C. S. M.