

35758



# Memoria Descriptiva

*para*

un MODELO DE UTILIDAD, por veinte años,

*a favor de*

Farbwerke Hoechst A. G. vormalis Meister

Lucius & Brüning

- sociedad alemana -

*residente en*

Frankfurt /M/ Hoechst (Alemania)

*por:*

“ DISPOSITIVO CUENTAGOTAS ”

1 35758



El presente modelo de utilidad se refiere a dispositivos cuentagotas para frascos o botellas normales.

Utilizando la conocida espiga de goteo con canal transportador de las gotas, se propone el modelo de utilidad construir un dispositivo cuentagotas para frascos normales, que sea moldeable muy fácil y exactamente y pueda emplearse para frascos con cuello de distinta anchura, permitiendo su precintado en el frasco y finalmente, hace posible se recoja el líquido residual que no ha goteado y lo devuelva al frasco.

El dispositivo cuentagotas se compone de una inserción de forma de cubilete que puede introducirse en el cuello de un frasco y lleva una espiga de goteo vertical en su centro, la cual está provista de un canal y presenta al pie en el fondo un orificio de paso para el líquido.

Esta inserción de forma de cubilete y la espiga de goteo existente en ella, pueden hacerse de un material adecuado, moldeable con gran exactitud, por ejemplo de material artificial prensado, y adaptarse al diámetro de cualquier cuello de botella mediante un anillo de junta, por ejemplo de caucho. A través de la inserción en forma de cubilete torna siempre a la botella el resto de líquido que no ha goteado y no ensucia la superficie exterior de la misma botella.

El recubrimiento del dispositivo de goteo con garantía de un cierre hermético al líquido, se efectúa de

2 35758



modo sencillo según el modelo de utilidad mediante un tapón de goma desmontable y que puede meterse a presión entre la espiga de goteo y la pared interior de la inserción hasta el fondo de ésta.

5                    Para poder apreciar que el tapón se asienta por su cara frontal inferior sobre el fondo del cubilete y cierra por tanto el orificio para el aire en el fondo, se provee el tapón según el modelo de utilidad de un lomo anular, cuya distancia al extremo inferior del tapón corresponde a la altura de la inserción.

10                    Al meter el tapón el lomo anular se apoya entonces contra el borde superior de la inserción y de este modo indica que el tapón se encuentra en posición correcta.

15                    El objeto del modelo de utilidad se ilustra en el adjunto dibujo en una forma de ejecución señalada a título de ejemplo, presentando,

                    la figura 1, una sección longitudinal por el cuello de la botella con la inserción metida y con el tapón de recubrimiento;

20                    la figura 2, una planta de la figura 1, y  
                    la figura 3 una sección transversal por la línea A-B de la figura 1ª

25                    En el cuello ancho -1- de la botella o frasco -2- se mete herméticamente la inserción -3- de forma de cubilete cerrándola mediante un anillo de junta -4-.

35758



1953

5 El fondo -5- formado por la cavidad de la inserción -3-, sostiene la punta de goteo -6- saliente perpendicularmente desde el centro, y con superficie plana de goteo en el extremo libre. La canal -7- de la espiga de goteo desemboca en la zona de un orificio de paso -8- dispuesto en el fondo -5-.

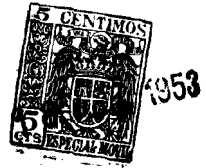
10 El recubrimiento de la espiga de goteo -6- sobre saliente del borde superior -9- de la inserción -3-, se obtiene con un tapón desmontable -10-, encajado entre el portacapilar y el borde interior de la inserción hasta el fondo -5-, y en cuyo hueco -11- puede entrar la espiga de goteo -6-.

15 El tapón -10- se construye con un lomo anular -12-, cuya distancia al extremo inferior del tapón corresponde a la altura de la inserción -3-, de suerte que al apoyarse el lomo anular -12- sobre el borde de la inserción, señala con éste que se obtiene el cierre debido del orificio de paso -8-.

20 Con objeto de asegurar la inserción para que no se quite el collarín -13- del cuello -1- del frasco, se prevé una cinta de precinto -14- que abraza dicho cuello -1- y el borde extremo -9- de la inserción -3-. Por lo demás el dispositivo cuentagotas cubierto puede recubrirse de una cápsula de papel o de laca del modo conocido, para su remesa.

25 Para utilizar el dispositivo cuentagotas se sujeta

35758



5  
ta el frasco perpendicularmente con el orificio hacia abajo. En esta posición el líquido corre por la canal de goteo a la superficie superior extrema de la espiga y cae desde ésta a gotas. El aire que para la compensación entra en el interior del frasco, penetra aquí por el orificio -8- del fondo.

Si se endereza nuevamente el frasco, entonces el líquido vuelve por la canal de goteo -3- a través del orificio -8-.

---

35758

5



N o t a

El presente Modelo de Utilidad consta de las siguientes reivindicaciones:

5 1 - Dispositivo cuentagotas caracterizado por una pieza de forma de cubilete que puede introducirse en el cuello de un frasco y está provista de una espiga con canal de goteo saliente de su centro y con una superficie plana de goteo y un orificio de paso dispuesto en el fondo y que comunica con la canal de goteo.

10 2 - Dispositivo cuentagotas según lo reivindicado en el punto 1, caracterizado por un tapón desmontable metido entre la espiga de goteo y el borde interior de la inserción en forma de cubilete y que llega hasta el fondo de éste.

15 3 - Dispositivo cuentagotas según lo reivindicado en los puntos 1 y 2, caracterizado porque el tapón se provee de un lomo anular cuya distancia al extremo inferior del tapón corresponde a la altura de la inserción en forma de cubilete.

4 - Dispositivo cuentagotas -.

20 Según se describe y reivindica en esta memoria descriptiva.

Se detalla e ilustra con los planos que se acompañan.

La cual consta de 5 hojas, foliadas y escritas a máquina por una sola de sus caras.

Madrid, a 18 ABR. 1958

Bat<sup>a</sup>.



Fig. 1

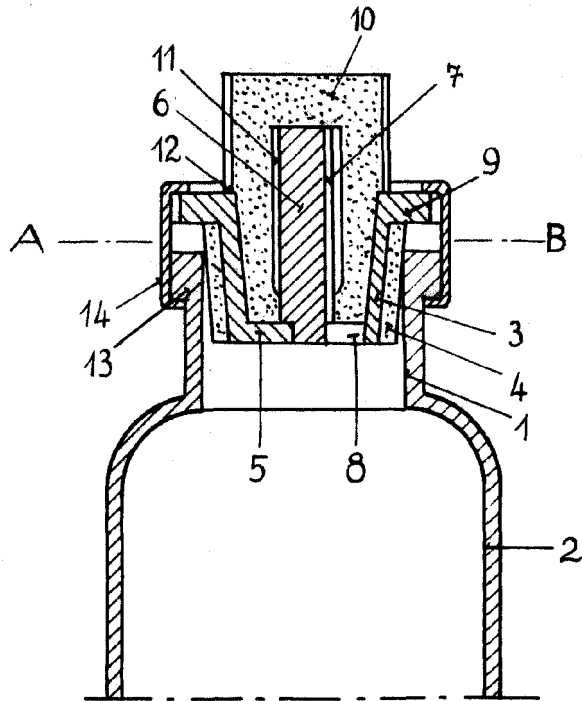


Fig. 2

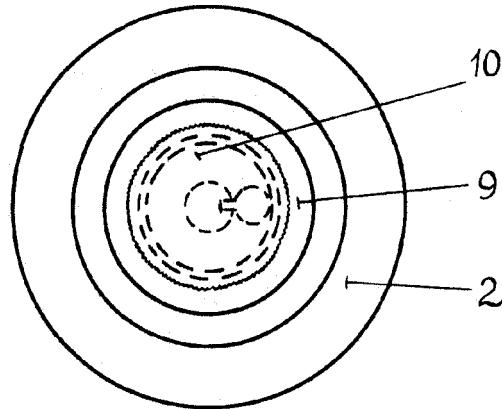
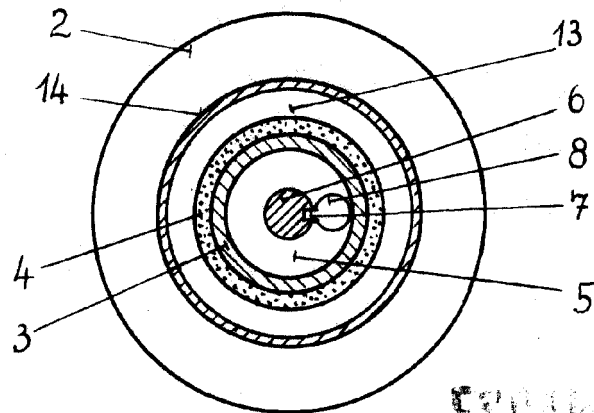


Fig. 3



ESQUEMA ORIGINAL