

18 ABR



35752

MODELO DE UTILIDAD
por VEINTE años
en ESPAÑA

solicitado a favor de D. José Morand Pérez, de nacionalidad
española, domiciliado en Denia (Alicante), Vista Alegre, 17
por

====="BILLAR DE JUGUETE"====



MEMORIA DESCRIPTIVA
=====

5

En la presente Memoria Descriptiva y en los anexos
dibujos complementarios, vamos a referirnos a un nuevo tipo
de juguete en forma de billar, que ha sido ejecutado con
una especial disposición de sus elementos para hacer posible
el que los niños hagan jugar al billar a los dos o más muñe-
cos de que consta el juego, encontrando en ello una gran dis-
tracción, ya que pueden imitarse todas las jugadas del jue-
go natural. Dado pues el gran atractivo que como medio re-
creativo tiene este objeto, encontramos reunidas en el mis-



10

mo las condiciones de utilidad necesarias para merecer el derecho a la exclusiva fabricación y venta que se solicita por medio del presente Modelo de Utilidad.

15

El juguete a que nos venimos refiriendo consta en esencia de una pequeña mesita de billar imitando las mesas naturales, montada sobre una tarima o base que tiene alrededor de la mesa y en todo su perímetro una ranura corrida por la cual circulan dos o más muñecos. Estos muñecos se hallan montados en

20

una plataforma dotada de un mango para su accionamiento y poseen debajo de la plataforma un vástago o tornillo que introducido en la ranura le permite al muñeco ser desplazado a lo largo de ella, teniendo además un disco en la parte inferior, que actúa de tope, para impedir que el muñeco se salga de la ranura. Los muñecos tienen su cuerpo articulado por la cintura y sus manos perforadas para sostener el palo del billar o taco,

25

con posibilidades de desplazarlo en las manos del muñeco. Este palo o taco, presenta la particularidad de estar integrado por un tubo de dos secciones o diámetros internos diferentes, alojando en su interior una varilla que tiene en su extremo una puntera y en el otro un pequeño mango y consta además de un muelle alojado en la zona de mayor diámetro, cuyo muelle va situado alrededor de la varilla y entre un tope de esta y la

30

tapa de la boca del tubo. También forman parte del juego las correspondientes bolas de cualquier material.

35

La descripción general que antecede se comprenderá más fácilmente a la vista de la lámina de dibujos que se acompaña precisamente con este fin, en la cual hemos representado un caso de realización práctica de este juego. Tratándose dichos dibujos de un mero ejemplo ilustrativo, conviene aclarar que no deben interpretarse con carácter limitativo, sino en su más

40

amplio sentido.



En la figura 1 de los mencionados dibujos representamos una vista en perspectiva del conjunto del juguete; en la figura 2 una sección del taco o palo de billar y en la figura 3 a uno de los muñecos, señalándose los diversos elementos o detalles con las siguientes acotaciones: -1- es la mesa de billar en miniatura; -2- es la base o tarima; -3- es la ranura practicada en la base, que circunda la mesa; -4- son los muñecos que, como se aprecia en la figura 3, se hallan articulados por la cintura mediante una bisagra -5-, cuya articulación y bisagra quedan ocultas por el traje o pantalón del muñeco, siendo -6- los orificios practicados en ambos brazos, los cuales pueden tener o no articulación; -7- son las plataformas de montaje de los muñecos, en las cuales se aprecia el mango -8- para su accionamiento, el tornillo -9- para sujetarse y circular por la ranura -3- y el disco -10- de sujeción y tope; -11- es el cuerpo tubular del taco o palo de billar, en el que se aprecia la varilla interna -12-, la puntera -13- el pomo -14- y el muelle -15-, siendo -16- las bolas.

Fácilmente se comprenderá que, una vez colocado el palo o taco -11- con sus elementos, en el interior de los orificios -6- de los brazos del muñeco, tirando del pomo -14- y sujetando el palo, hacemos retroceder la varilla -12- dentro del tubo -11- y, al soltarla, vuelve a su primitiva posición debido al muelle -15- que se hallaba comprimido y se recupera. En este movimiento, si colocamos el muñeco de modo que la puntera -13- esté al alcance de una bola, golpeará dicha bola haciéndola correr por la mesa -1-, con lo cual pueden los niños reproducir las jugadas del billar. Ha de hacerse notar que los muñecos pueden circular por la ranura -3-, alrededor de la mesa, cuya superficie queda totalmente batida por los palos de juego de los dos muñecos.

Descrita la constitución y funcionamiento de este juguete, resta consignar la posibilidad de que varíen los ta-



75 maños, materiales, coloridos, número de muñecos y forma, ves-
 tido y decoración de estos, pudiendo ejecutarse este objeto
 imitando cualquier otro juego de similares características al
 del billar, y realizar otras variaciones de detalle que se
 crea aconsejable, todo ello mientras no se alteren los funda-
 80 mentos en que se basa este modelo, que se expresan en las si-
 guientes

R E I V I N D I C A C I O N E S
 = = = = =

Los puntos nuevos que se presentan para que sean obje-
 to de reivindicación en el presente Modelo de Utilidad, son:

85 1º.- Billar de Jugete, caracterizado porque la mesa
 se halla montada en una tarima o base dotada de una ranura co-
 rrida circundando la mesa.

2º.- Billar de juguete, caracterizado porque en la ra-
 nura de la reivindicación anterior se hallan montados varios
 muñecos con posibilidad de circular por la ranura alrededor
 de la mesa.

90 3º.- Billar de juguete, caracterizado porque los muñe-
 cos de la precedente reivindicación tienen su cuerpo articula-
 do por la cintura y en sus manos disponen de unos orificios pa-
 ra sostener el taco o palo de billar, hallándose montados en
 una plataforma con mango para su accionamiento y un vástago y
 100 disco para la sujeción del muñeco a la ranura de la base, con
 posibilidad de desplazarse a lo largo de ella.

105 4º.- Billar de juguete, caracterizado porque el taco o
 palo de billar de que va provisto cada muñeco, esta integrado
 de un tubo de dos diferentes diámetros que aloja en su interior
 una varilla la cual tiene en un extremo una puntera y en el
 otro un pomo, teniendo además en su interior un muelle situado
 en la zona de mayor diámetro, y alrededor de la varilla, cuyo
 muelle se halla comprendido entre un tope de la varilla y la



110 y la tapa de la boca del tubo, para que, tirando de la varilla por el pomo, se comprima el muelle y al soltar, impulse violentamente a la varilla a volver a su primitiva posición cuyo movimiento es aprovechado para golpear las bolas del juego. Y

115 5ª.- " BILLAR DE JUGUETE ", de conformidad en un todo en lo esencial y fines industriales a lo descrito en la precedente memoria descriptiva y gráficamente representado en el adjunto plano para su mejor comprensión.

Esta Memoria consta de CINCO hojas escritas o mecanografiadas a doble espacio y en 117 LINEAS.

Valencia, 31 de Marzo de 1953.

Por autorización del interesado.



Fig. 1

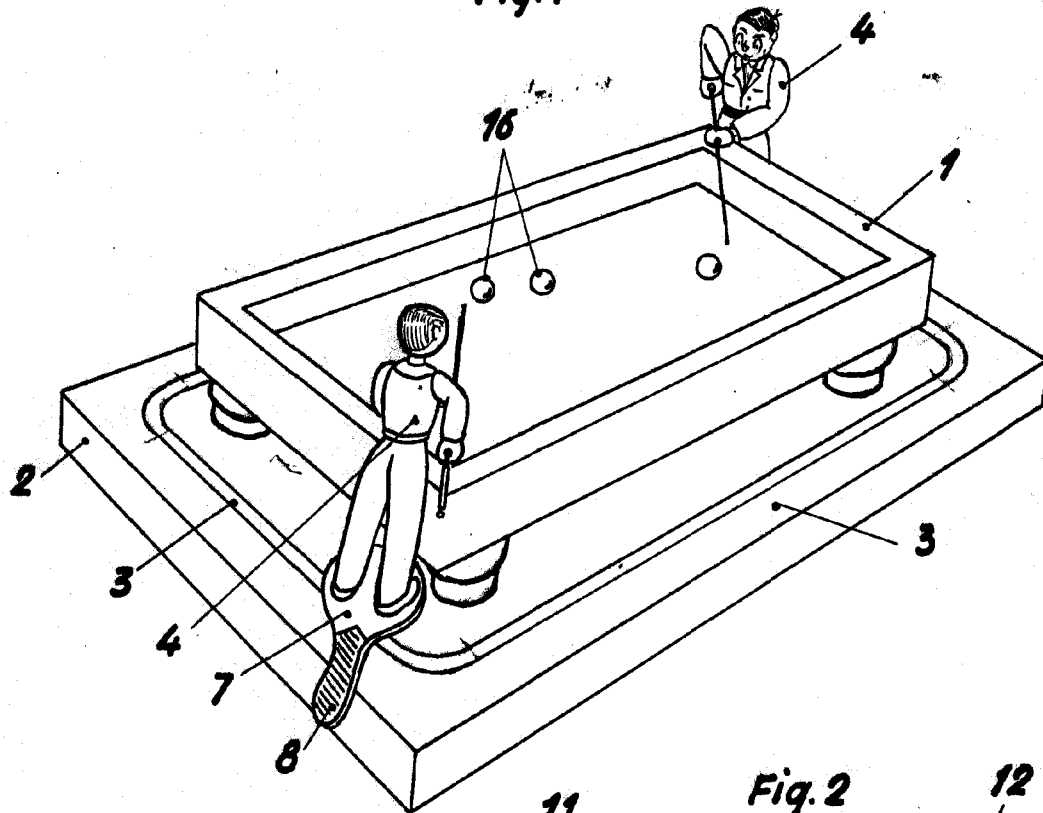


Fig. 2

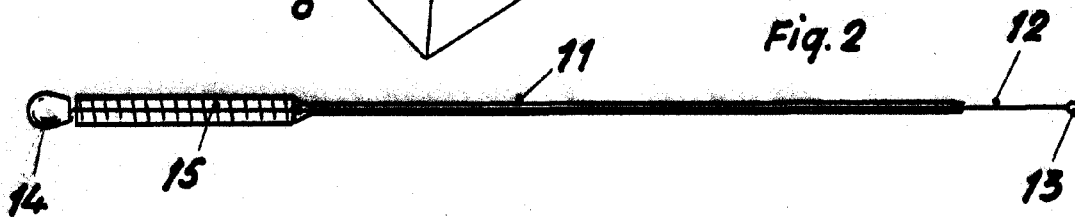
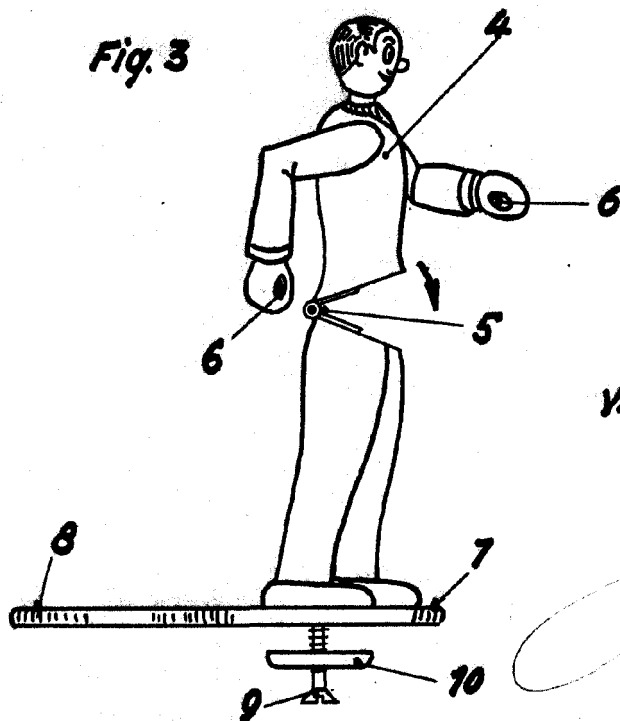


Fig. 3



ESCALA VARIABLE
VALENCIA, 6 ABRIL 1953

P.A.