





35732

b.- Cierra automáticamente por la misma presión del líquido,

c.- Elimina las roseas y husillos,

d.- Es susceptible de realización en material plástico,

5 e.- Es aséptico,

f.- Posee salida de paso regulable a voluntad, y

g.- Tiene bello y atractivo aspecto.

El grifo de que se trata se ha representado en una realización, en el adjunto plano, en cuya figura 1 aparece el grifo, visto desde arriba; en la figura 2 se representa una sección longitudinal, y en la figura 3 se indica una vista de frente.

Como puede apreciarse, el grifo consta de un cuerpo -1- dotado de armadura metálica -2-, siendo éste cuerpo hueco y en forma tal, que presenta dos guías -3- y -4- situadas a distinto nivel, presentando asimismo una guía vertical. -5-.

El tabique -6- no es continuo y permite el paso de líquido hacia la boca de salida -7- obturable por el pistón -8-, susceptible de movimiento de elevación en virtud de la varilla -9- que presenta un tramo oblicuo que actúa de plano inclinado, capaz de provocar tal elevación al presionar sobre el botón terminal -10- en el sentido de la flecha.

Al cesar la acción, la misma presión del líquido determina una resultante en el sentido de hacer retroceder la varilla -9- y, por supuesto, descender el pistón -8- aplicándose contra su asiento, efectuando la obturación total y automática.

30 Este Modelo es realizable en cualesquiera formas,



tamaños y materiales adecuados, aunque está concebido para ser materializado en material plástico.

Asimismo se hace la reserva de que es susceptible el Modelo de que se trata de cualesquiera modificaciones de detalle que no alteren su fundamento.

\_ N O T A \_

Los puntos esenciales que se reivindican para que sean objeto de este Modelo de Utilidad, en España, por veinte años, son los siguientes:

10           1.- Grifo para líquidos, caracterizado por estar compuesto de un cuerpo hueco, dotado de armadura metálica, que presenta dos guías en sentido axial, situadas a distinto nivel, y una guía en sentido vertical situada sobre la boca de salida, que es hacia abajo.

15           2.- Grifo para líquidos, caracterizado por que la salida es obturable por medio de un pisoncillo elevable, guiado por la guía vertical, por medio de una varilla que presenta un tramo oblicuo y dos rectos que deslizan sobre las guías axiales, actuando a manera de plano inclinado, capaz de provocar tal elevación al presionar hacia adentro en el botón terminal de dicha varilla.

25           3.- Grifo para líquidos, caracterizado por que al cesar la acción sobre la varilla, la presión del líquido determina su retroceso y el consiguiente descenso del pisoncillo que aplicándose sobre su asiento obtura automáticamente la salida.

4.- GRIFO PARA LIQUIDOS.

Todo ello tal y como se describe en la Memoria que antecede y se representa en el plano adjunto, y a los fines indicados.

30           Consta la presente Memoria descriptiva de cuatro

85732



hojas, escritas a máquina por una sola de sus caras, foliadas y numeradas, y de una hoja de dibujos que a las mismas se acompaña.

Madrid, 16 de Abril de 1953



1953

Fig. - 1

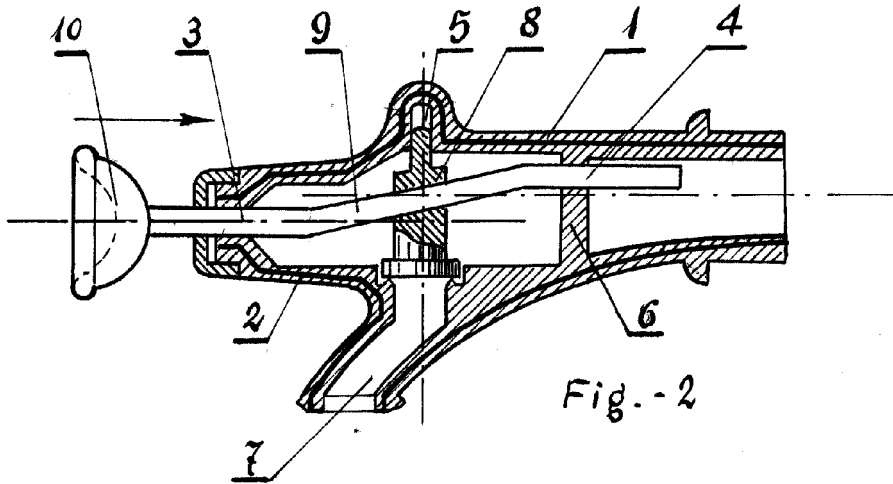
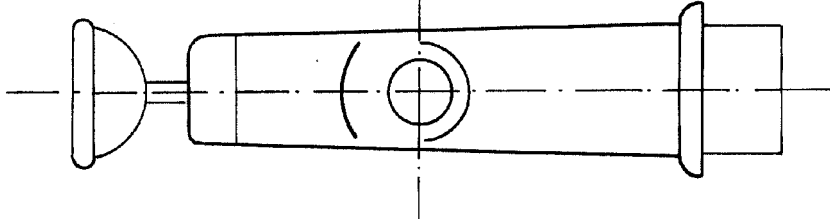


Fig. - 2

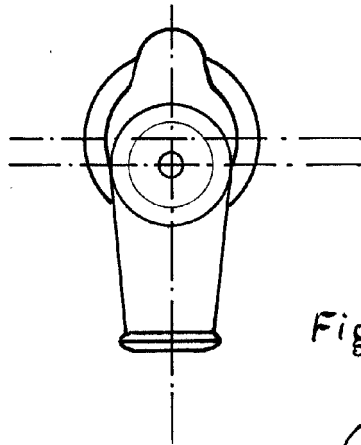


Fig. - 3

*E. Guedes*