

35731



MEMORIA DESCRIPTIVA

del MODELO DE UTILIDAD, por 20 años, solicitado a favor de Don Antonio de SAN SEGUNDO Esterlich, de nacionalidad Española, residente en Barcelona, calle del Doctor Bruguera número 9, por " UN DISPOSITIVO ELECTRICO PARA ENCENDER HORNILLOS Y COCINAS DE GAS Y SIMILARES ".

El presente Modelo de Utilidad hace referencia a un dispositivo eléctrico para encender hornillos y cocinas de gas y similares.

5 Son conocidos en el mercado diversos tipos y clases de encendedores para hornillos y cocinas de gas, pero ninguno de ellos ofrece las garantías de seguridad en su funcionamiento como el que es objeto del presente Modelo de Utilidad y según el cual además se alejan los peligros de cortocircuitos en la línea general y descargas al utilizarlo.

10 Consiste esencialmente en un soporte cilíndrico sobre el que queda arrollada una resistencia eléctrica uno de cuyos extremos se conecta a una banana, la cual a su vez se enchufa a una fase del alumbrado en tanto que el otro extremo de la resistencia va conectado a un contactor, provisto de pul



15 sador que, al establecer contacto con la masa de la cocina u
hornillo, hace saltar la chispa entre el extremo de dicho -
contactor y el hornillo, prendiendo fuego dicha chispa al -
gas que sale de la boquilla.

20 Se caracteriza porqué el contactor afecta una forma alar-
gada que permite su fácil utilización, hallándose dispuesto-
en la mitad de su longitud el pulsador, de manera que el ex-
tremo del contactor queda sin corriente en tanto no se utili-
za, limitándose así el peligro de falsos contactos o descar-
gas en su manejo.

25 En los dibujos de la hoja adjunta y a título de ejemplo,
se representa un caso particular de realización práctica del
Modelo de Utilidad objeto de la presente memoria descriptiva.

En la figura 1, se muestra una vista inferior del dispositi-
vo encendedor y en la figura 2, un alzado del mismo.

30 Siguiendo los diseños, vemos la resistencia -1- enrolla-
da sobre un cuerpo cilíndrico aislante -2- sujeto por sus
extremos -3- a las caras frontales -4- de una envolvente -
protectora. Uno de los extremos de dicha resistencia -1-, se
halla conectado, por medio de la abrazadera -5- provista -
35 del borne -6- al extremo de un conductor -7- que, por medio
de una banana -8-, comunica la resistencia -1- con una fase
del alumbrado, en tanto que el otro extremo queda conectado
también a través de otra abrazadera -5- y borne -6- a otro-
conductor -9-, que establece el contacto con el encendedor-
40 propiamente dicho, constituido a su vez por un mango aislan-
te -10- en cuyo extremo se halla el contactor -1- que se -
prolonga por la parte inferior del mango aislante -10- en -
una placa conductora -12- y cerrándose el circuito con el
conductor -9- por medio del pulsador -13- e interruptor -14
45 de forma tal que al tomar con la mano el mango -10- se aprieta



el pulsador -13- cerrando el contacto el interruptor -14- con la prolongación -12- del encendedor -11-, el cual a su vez toca la masa metálica de la cocina u hornillo, que a su vez hace masa con tierra, saltando entonces una pequeña chispa, suficiente para encender la llama de gas.

Se fabricará el dispositivo descrito con los materiales - apropiados a cada uno de los elementos que lo integran, varian do sus dimensiones, forma y acabado/^y en general, cuanto nó - altere, cambie o modifique su esencialidad.

===== N O T A =====

55 Se reivindica cómo objeto de este Modelo de Utilidad :-

1º.- Un dispositivo eléctrico para encender hornillos y cocinas de gas y similares, que esencialmente consiste en un soporte cilíndrico sobre el que queda arrollada una resistencia eléctrica, uno de cuyos extremos se conecta por medio de un conductor a una banana, la cual a su vez se enchufa a una fase del alumbrado, en tanto que el otro extremo de la resistencia va conectado a un contactor, provisto de pulsador, que al establecer contacto con la masa de la cocina u hornillo, hace saltar la chispa entre el extremo de dicho contactor y el hornillo, prendiendo fuego dicha chispa al gas que sale de la boquilla.

2º.- El propio dispositivo eléctrico para encender hornillos y cocinas de gas, de la reivindicación anterior, que se caracteriza porqué el contactor afecta una forma alargada que permite su fácil utilización, hallándose dispuesto en la mitad de su longitud el pulsador, de manera que el extremo del contactor queda sin corriente en tanto no se utiliza, limitándose así el peligro de falsos contactos o descargas en su manejo.



3º.- El propio dispositivo eléctrico para encender hornillos y
75 cocinas de gas, de las reivindicaciones anteriores, que se ca-
racteriza además porqué la resistencia queda protegida por una
envolvente metálica o de baquelita que facilita la fijación -
del mismo a la pared u otro lugar apropiado.

4º.- Un dispositivo eléctrico para encender hornillos y coci -
80 nas de gas y similares.

Consta la presente memoria descriptiva de cuatro hojas folia -
82 das escritas por una sola cara.

Barcelona, 10 de ABRIL de 1.953.

P. A.

M. E. MORA

P. A.
J. Abellan

35731



Fig.1

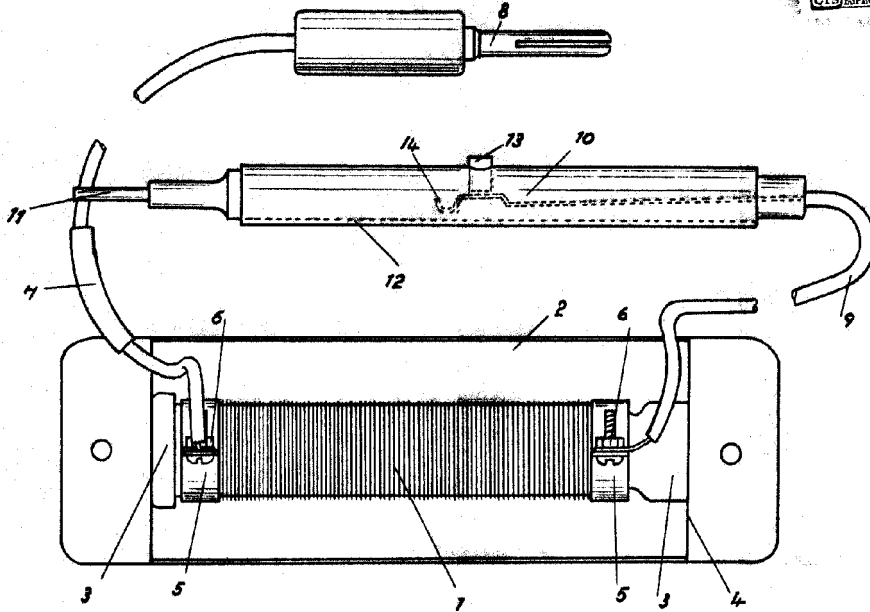
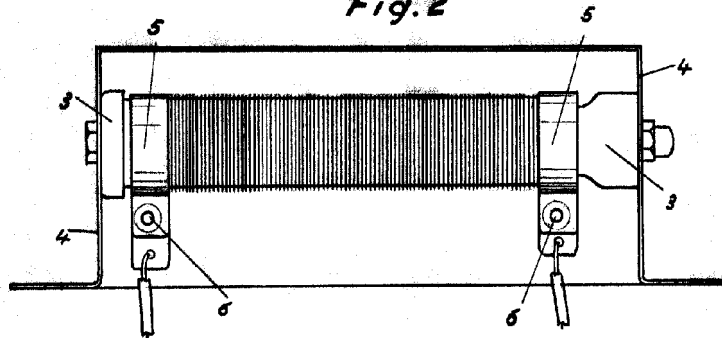


Fig.2



BARCELONA 10 DE Abril DE 1953

M. L. MORA

Y. Harnon

Escala variable.