



35707

PATENTE

DE

MODELO DE UTILIDAD

por 20 años

a favor de Don Mauricio HEUSCH PUIGHERRAT  
de nacionalidad española  
residente en Barcelona, calle Balmes, nº 211  
por:

"UN CURSOR PARA CIERRES DE CORREDERA"

MEMORIA DESCRIPTIVA

La presente Patente de Modelo de Utilidad está destinada a garantizar a su concesionario la propiedad y el derecho a la fabricación y explotación exclusiva en España y sus dependencias de un cursor para cierres de corredera.

5. El cursor a que nos referimos presenta la ventaja de eliminar el inconveniente que se deriva del hecho de que el cursor se desliza involuntariamente a causa de un movimiento brusco de la persona.

A fin de evitar este inconveniente la palanca de accio-



namiento de algunos cursores presenta una espiga de retención, que al cerrar la palanca, penetra entre los herrestes del cierre de corredera.

5. Este sistema de retención del cursor, falla bastante, ya que la palanca al levantarse por cualquier causa deja de bloquear el cierre.

10. Gracias a la especial constitución del cursor objeto de la Patente de Modelo que nos ocupa, queda solventado dicho inconveniente ya que el cierre queda bloqueado constantemente sea cual fuere la posición de la palanca de accionamiento del mismo excepto cuando se tira de ella para abrir o cerrar el cierre.

15. Este resultado se consigue mediante un puente articulado de que va provisto el cursor, uno de cuyos extremos presenta dos puntas de retención que se introducen entre los herretes de la corredera a través de unas escotaduras practicadas en la placa superior del cursor, debido a la presión que ejerce un muelle espiral dispuesto en el extremo opuesto al de las puntas de retención.

20. La palanca de accionamiento del cursor va montada en el indicado puente de manera que al tirar de ella, para abrir o cerrar el cierre de corredera, levanta dicho puente lo suficiente, para que las puntas de retención del mismo dejen de bloquear el cursor.

25. A continuación se describe con todo detalle el cursor para cierre de corredera a que nos referimos, adjuntándose para su mejor comprensión una hoja de dibujos.

30. En los referidos dibujos se representa a guisa de ejemplo no limitativo, en la Fig. 1, un cursor del indicado tipo visto de perfil, y en la Fig. 2, el propio cursor visto en

1937 '897



planta pero sin el puente.

Dicho cursor que es de forma y tamaño variables, presenta en su plano superior un cuerpo saliente o soporte (1) que lleva practicada una escotadura transversal (2) en la que va montada la palanca de accionamiento (3).

Cubriendo el mencionado cuerpo saliente (1) va dispuesto un puente articulado (4) que presenta cerca de uno de sus extremos dos puntas laterales (5) (6) de retención que se introducen entre los herretes de la corredera a través de dos escotaduras (7) (8) practicadas en el plano superior (9) del cursor.

Dichas puntas ven presionadas mediante un muelle espiral (10) dispuesto en el interior de un taladro (11) practicado en el extremo opuesto del soporte (1).

El extremo inferior de la palanca de accionamiento que se aloja en la escotadura transversal (2) del cuerpo saliente (1), pasa asimismo por debajo de un rebaje (12) que presenta el puente (4) en correspondencia con la citada escotadura.

La articulación del puente del cursor se efectúa mediante un pequeño eje montado en un taladro transversal (13) practicado en el soporte (1) o bien simplemente mediante dos punzonados laterales que presenta, el puente, y que se introducen a modo de pivotes (14) en el referido taladro.

En la presente Patente de Modelo de Utilidad serán variables, el material empleado en la fabricación del cursor, y en general todos cuantos detalles no alteren, también o modifiquen su propia esencialidad.

30.

N O T A

R E I V I N D I C A C I O N E S

35707  
- 4 -



Se reivindica como objeto de la presente Patente de Modelo de Utilidad:

5. 1ª.- Un cursor para cierres de corredera, caracterizado por presentar en su parte superior un soporte en el cual va montado un puente articulado por uno de sus extremos, presentando junto al otro extremo del mismo, dos puntas de retención del cursor que se introducen entre los herretes de la corredera, a través de dos escotaduras practicadas en el plano superior del cursor.
10. 2ª.- Un cursor para cierres de corredera, según la anterior reivindicación, caracterizado por presionarse el puente por el extremo opuesto al de las puntas de retención, mediante un muelle espiral dispuesto en un taladro practicado en el soporte, a fin de que las puntas de dicho puente penetren en todo momento entre los herretes, excepto cuando se tira de la palanca de accionamiento para la apertura o cierre de la corredera.
15. 3ª.- Un cursor para cierres de corredera, de acuerdo con las anteriores reivindicaciones, en el que la articulación del puente del cursor, se efectúa mediante un pequeño eje montado en un taladro transversal practicado en el soporte del mismo, o bien mediante dos punzonados laterales que presenta dicho puente, y que se introducen a modo de pivotes en el referido taladro.
20. 4ª.- UN CURSOR PARA CIERRES DE CORREDERA.
25. Sean cuales fueren las circunstancias que concurran con la esencialidad propia de la misma.
- Consta la presente Memoria descriptiva de cuatro páginas foliadas y mecanografiadas por una sóla cara y vá acompañada de una hoja de dibujos aclarativos.

Barcelona, 10 Abril 1953

P. A.

3 9 5 7 0 7

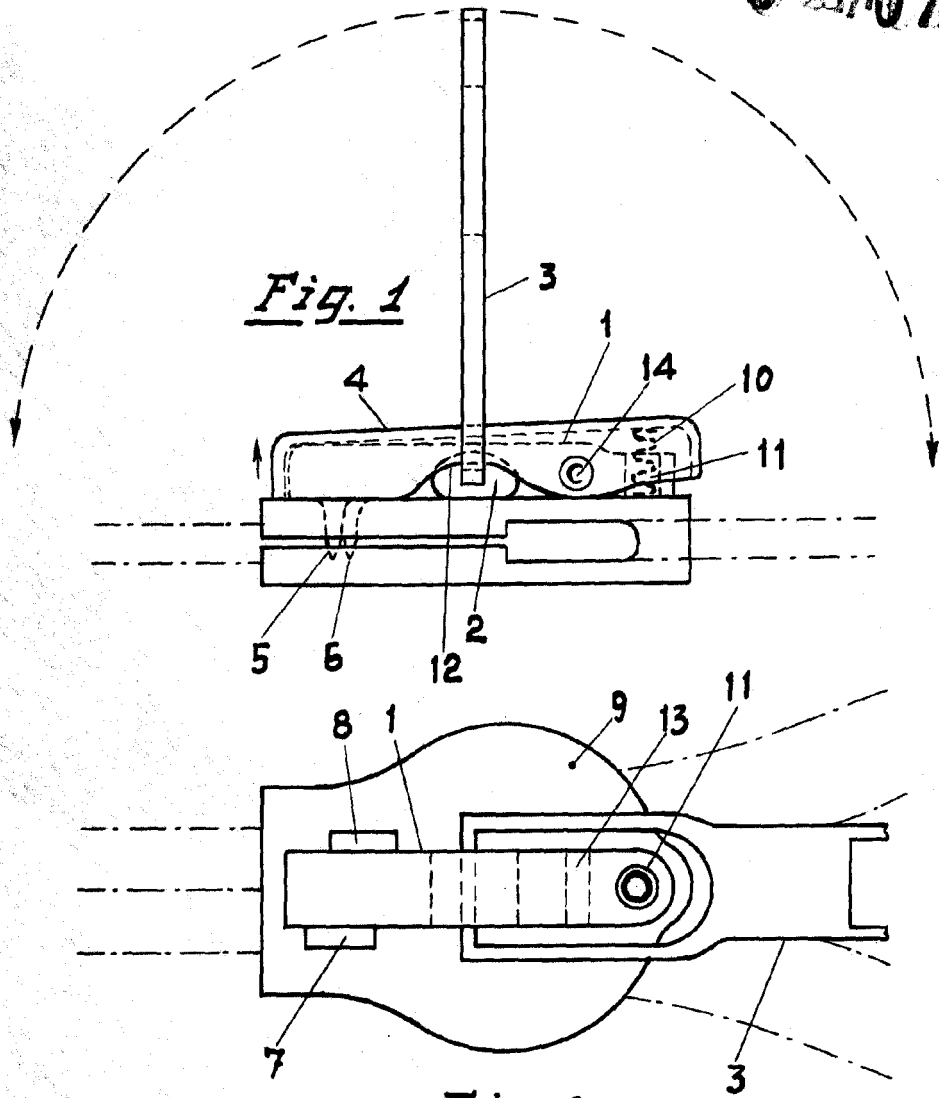


Fig. 1

Fig. 2

Barcelona 10 de abril de 1953

P. R.

Escala variable