

35688



17 ABR

MEMORIA DESCRIPTIVA

que acompaña la solicitud de Patente de un MODELO DE UTILIDAD a favor de DON AGUSTIN SALAS MESTRES, de Nacionalidad Española, residente en Barcelona y domiciliado en la calle Cruz de los Canteros nº 51, por : "ESTUFA PERFECCIONADA CON CIRCULACION AUTOMATICA DE AIRE" . - - - - -

- Son conocidos infinidad de modelos de estufa en los que varía ya el foco térmico, ya la disposición de los diversos elementos conductores y radiadores del calor, ya simplemente, los detalles ornamentales o constructivos, pero todos los conocidos hasta la fecha adolecen del defecto general de que el calor producido en la estufa se transmite a la atmósfera circundante únicamente por radiación y por conducción, y si bien es innegable que también se establecen corrientes de convección, éstas circulan de manera absolutamente casual e incontrolada, con lo que la temperatura se reparte de modo irregular quedando caldeada la atmósfera excesivamente en las regiones próximas al foco y de modo débil y desigual en sus demás partes.
- 5.
- 10.

El recurrente ha ideado un nuevo Modelo de estufa



15. en el que se establece y dirige una fuerte corriente de convección, cuya descripción, en lo que tiene de esencial, es objeto de esta Memoria y se caracteriza principalmente por la disposición alrededor del foco térmico, de un cono hueco de altura variable y diámetros en sus bases, superior
20. e inferior, proporcionados a las dimensiones e intensidad del foco, con lo que el aire contenido en su interior al ser calentado, se distiende y aumenta de volumen perdiendo al mismo tiempo densidad, de modo que según el conocido principio de Arquímedes ascenderá creando una corriente de
25. aire caliente que saldrá por la base superior del cono e irá adquiriendo velocidad hasta repartir uniformemente por la atmósfera del local las calorías arrastradas llegando a igualar sensiblemente la temperatura total.

- Se comprende que, sin salirse de los límites de
30. la invención, puede variar la calidad y características del foco de calor, las dimensiones y materiales del cono descritos, el que dicho cono sea único o se dispongan varios en serie o en batería, y la forma, condiciones y dimensiones de los elementos accesorios, como pié o soporte y demás e-
35. lementos decorativos.

- Sin que ello signifique restricción alguna en el objeto de la protección legal solicitada y únicamente a título de ejemplo, para aclarar la descripción dada, en lo que sigue y en los planos adjuntos, nos referiremos a un caso
40. concreto de realización práctica del nuevo Modelo que supondremos aplicado al caso de una estufa eléctrica en que el foco de calor se halla constituido por una resistencia metálica,

En los dibujos adjuntos se dibuja el nuevo Modelo en perspectiva en la figura primera y en sección en la segunda



45. y, en ellas, -1- es el cono que constituye la base de la invención, -2- el pié o soporte general de la estufa, -3- el elemento dieléctrico sustentador de la resistencia, -4- la propia resistencia, -5- los conductores de la corriente y -6- el interruptor dispuesto para el encendido. Se ha
50. señalado por flechas la dirección en que se establece la corriente de aire caliente en la forma descrita.

En la figura tercera se indica el caso en que el número de conos fuera múltiple y en ella se señalan por iguales números los mismos elementos de las anteriores.

55. No alterarán la esencialidad de este Modelo aquellas variantes de forma, tamaño y materiales empleados que no alteren, cambien o modifiquen fundamentalmente el Modelo descrito.

N O T A :

60. Este Modelo se caracteriza por:

- 1^a - Estufa perfeccionada con circulación automática de aire que se caracteriza por la disposición alrededor del foco térmico, de un cono hueco de altura variable y diámetros en sus bases, superior e inferior, proporcionados a las dimensiones e intensidad del foco, con lo que el aire contenido
65. en su interior al ser calentado, se distiende y aumenta de volumen perdiendo al mismo tiempo densidad, de modo que según el conocido principio de Arquímedes ascenderá creando una corriente de aire caliente que saldrá por la
70. base superior del cono e irá adquiriendo velocidad hasta repartir uniformemente por la atmósfera del local las calorías

35688



arrastradas llegando a igualar sensiblemente la temperatura total.

75. 2ª- Estufa perfeccionada con circulación automática de aire.

Todo tal y como queda descrito, representado y reivindicado.

80. Consta esta Memoria de cuatro páginas foliadas escritas a máquina por una sola cara, debidamente reintegradas.

Barcelona a 7 de Abril de 1953

P.A.

A handwritten signature in dark ink is written over the 'P.A.' text. The signature is stylized and appears to be 'J. A. ...'.



FIG. 1

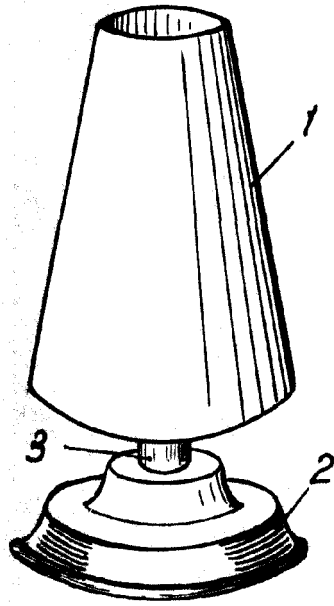


FIG. 2

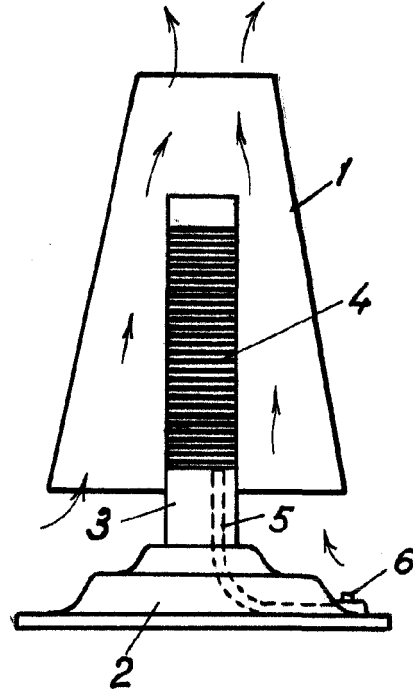
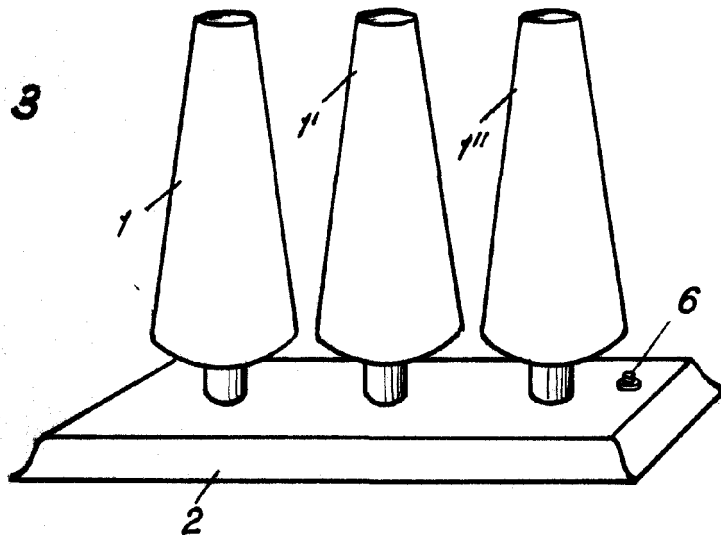


FIG. 3



ESCALA VARIABLE

Drawing of the lamp of 1153
[Signature]