



35676

M O D E L O
D E
U T I L I D A D

para "UNA JABONERA", a favor de Don Antonio Nogué Alonso, residente en Barcelona, Avenida de la República Argentina, nº 29.-

- . -

MEMORIA DESCRIPTIVA

El presente modelo de utilidad se refiere a una jabonera.

- La característica del mismo consiste en el hecho de que, siendo la jabonera un receptáculo de dos embocaduras con fondo en disposición intermedia, este fondo se halla en pendiente hacia uno de los lados del contorno, existiendo en este lado una solución de continuidad que facilita el escurrido del agua, y por otra parte hallándose el jabón sobre unos salientes o nervios se contribuye al propio tiempo a su rápido secado.

Para facilitar la explicación se acompaña a la presente memoria, una lámina de dibujos en la que se ha representado un caso de realización, que se cita a título de ejemplo.

En el dibujo:

- la figura 1ª representa, en alzado, la sección trans-

3567C

14



versal de la jabonera,

la figura 2ª, es la vista frontal por el lado de escurrido del agua, y

la figura 3ª indica, en perspectiva, la jabonera que se describe.

5.

Consiste el modelo, en un cuerpo de jabonera -1-, de cualquier material, preferentemente resina artificial, en el que su contorno se encuentra limitado por un bordillo -2- de altura adecuada para contener a la pastilla de jabón, comprendiendo a media altura un fondo -3- inclinado hacia un lateral dotado de embocadura -4- para escurrido, y teniendo este fondo por una y otra cara nervios de apoyo -5- adecuados para sostén de la citada pastilla.

10.

La embocadura -4- puede afectar a un solo frente del conjunto, en cuyo caso la jabonera es utilizable por una cara para comprender la disposición de escurrido, y por la cara opuesta para constituir un recinto porta jabón, cuando éste no se emplea en el acto.

15.

En el dibujo, se ha presentado este caso, estando la jabonera apoyada sobre el contorno uniforme y sirviendo para el escurrido del agua del jabón.

20.

Dentro de su esencialidad, puede el modelo llevarse a la práctica en otras formas de realización, que difieran en detalle de las indicadas a título de ejemplo en la descripción, a las cuales alcanzará igualmente la protección que se recaba. Podrá, pues, construirse en cualquier forma y tamaño, con los materiales más adecuados, por quedar todo ello comprendido dentro del espíritu de las reivindicaciones.

25.

35676

NOTA



Descrito el objeto y utilidad de la invención, lo que se declara como no divulgado ni practicado en España, comprende las siguientes reivindicaciones:

5. 1ª.- Una jabonera, caracterizada esencialmente por el hecho de que, dentro de un contorno formado por un borde en cualquier forma y disposición, se ha previsto un fondo en posición intermedia, que deja que el borde quede hacia un lado y otro del mismo, con la particularidad de que este fondo se halla inclinado hacia uno de los lados o frentes del borde.
10. 2ª.- Una jabonera según la anterior reivindicación, en la que el borde hacia el cual se inclina el fondo, tiene por lo menos una solución de continuidad que forma puerta o emboadura, propia para el escurrido del agua.
15. 3ª.- Una jabonera según 1ª y 2ª, en la que el fondo lleva oportunos salientes o nervios que facilitan el escurrido, hallándose estos medios dispuestos por una y otra cara del referido fondo.
20. 4ª.- Una jabonera.
- Según se describe y reivindica en la presente memoria descriptiva, que consta de tres hojas, foliadas y escritas a máquina por una sola cara, acompañadas de una lámina de dibujos.

Madrid, a 6 de abril de 1953.

ANTONIO NOGUÉ ALONSO.

p. a.

GOBIERNO NACIONAL

85676

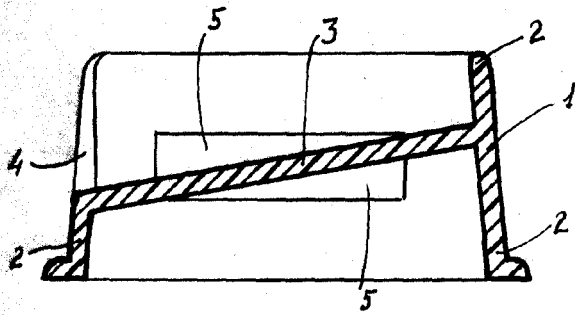


Fig. 1

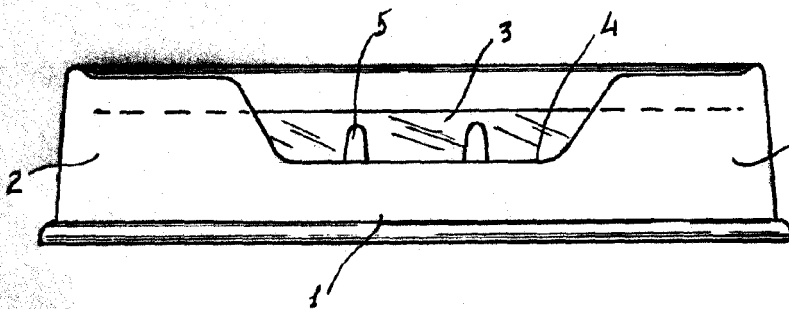


Fig. 2

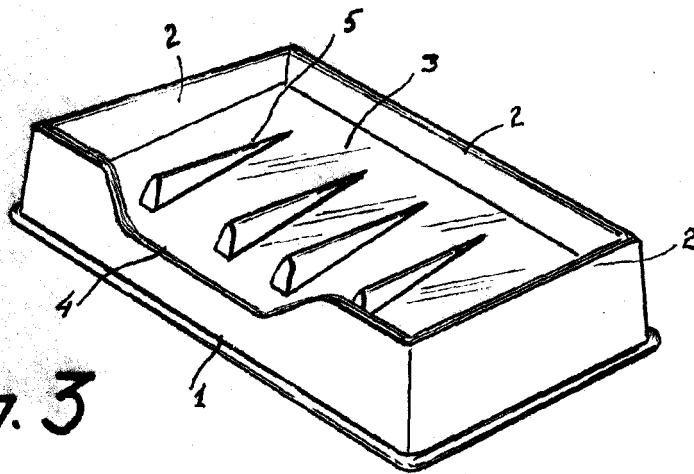


Fig. 3

Madrid, 6 Abril 1953
Jaime Isero

pp.