



35 669.

35 669

MEMORIA DESCRIPTIVA
DE UNA PATENTE DE MODELO DE UTILIDAD, POR VEINTE AÑOS
EN ESPAÑA, A FAVOR DE DON RAFAEL FABREGAS BAYARRI, DE
NACIONALIDAD ESPAÑOLA, RESIDENTE EN BARCELONA, Calle
Peligro, 13-3º, 1º

sobre:

"NUEVO PROTECTOR PARA RAYOS O HACES LUMINOSOS"

30000



La idea a que se refiere la presente invención, es totalmente nueva en España, no habiendo sido conocida ni explotada con anterioridad a la fecha de la presente solicitud.

5 Con la presente idea, quedan salvados grandes inconvenientes, que hasta la fecha venían existiendo con las vulgares pantallas o protectores contra la soldadura a la vez que las incomodidades correspondientes.

10 Con dicha invención se proporciona un nuevo protector, cómodo y de mucho rendimiento, a la vez que una buena presentación, debido a los materiales con que se fabrica, y que serán apropiados al fin que se quiera emplear, pues nó en todas las operaciones se podrá usar la misma clase de material, igualmente se hace notar su sencillez
15 de fabricación y lo reducido del motor para poner en movimiento el disco, siendo su consumo de escasa importancia, ya que dicho motor será de 1/8 de caballo, por lo tanto no excediendo mucho el costo de dicho aparato.

20 Para mejor comprensión de la descripción que sigue, se adjuntan dibujos a los cuales se hace constante referencia a lo largo de la misma.

25 La Fig. 1ª., representa una vista en planta del protector que pretendemos registrar, en la que se puede apreciar la disposición del disco, soportes de sujeción y asidero para cogerlo el empleado ó obrero.

 La Fig., 2ª., es una vista lateral, en la que se puede apreciar el motor y la disposición de los elementos de la Figura anterior,

30 La Fig. 3ª., representa el soporte del disco y motor que vá colocado en la parte donde se reciben los rayos, y

35664



La Fig., 4ª., es una vista en planta del soporte de la barra que sujeta el motor para impedir su trepidación.

5 Consiste dicha invención ó protector en una superficie de cualquier material apropiado (1), en cuya parte superior
10 lleva un orificio de un diámetro excasamente mayor para que el disco (6) pueda girar libremente sin tropiezo alguno, en dicho disco van dispuesta un número de ranuras (7), con el fin de que al efectuar el giro, los rayos luminosos son desviados y por lo tanto no van directamente a la vista.
15 Dicho disco (6) vá acoplado a un motor (4), siendo apoyado el disco por un soporte (2) en el orificio (11) y sujeto a la superficie por los tornillos (2'), y el motor por otro soporte en forma de barra (3) que a su vez descansa en una pieza dispuesta para tal fin (5). En la parte infe-
20 rior de la superficie se dispone un asidero (9) para poder maniobrar con dicho protector, igualmente podrá acoplarse un dispositivo para poderlo tener fijo el operario, sobre todo en los casos que tenga que trabajar con las dos manos. Por la parte delantera y para evitar que el
25 disco salga lanzado se dispone una tuerca (10) que hace presión sobre el soporte (2).

La corriente del motor es tomada por dos polos (8 y 8') dispuesto para tal fin, pudiéndose alargarlos cuanto se desee y las necesidades del trabajo lo exijan.

25 Las **principales** ventajas de la presente invención, se deducen de cuanto vá dicho, principalmente de la enunciación del objeto de la misma, siendo la principal la protección constante contra cualquier radiación de haces luminosos.

30 Si bien la forma de ejecución aquí descrita constituye aplicación preferente del presente invento, bien ha de

35589



entenderse que la misma no queda en forma alguna limitada y que podrán introducirse modificaciones de forma y de detalle, sin que por ello varíe la esencialidad de la misma la cual se reivindica en la siguiente

5

NOTA

En resumen; la presente patente de Modelo de Utilidad recaerá sobre las siguientes reivindicaciones:

1ª.-Nuevo protector para rayos o haces luminosos, caracterizado porque consiste en una superficie de material apropiado en cuya parte superior lleva un orificio de un diámetro excesivamente mayor que el disco, para que éste pueda girar libremente sin tropiezo alguno, yendo igualmente dispuestas en dicho disco un número de ranuras, con el fin de que al efectuar el giro, los rayos luminosos son desviados, quedando por la velocidad de giro un campo visual para poder trabajar ampliamente.

15

2ª.-Nuevo protector, según la reivindicación anterior caracterizado porque a dicho disco vá acoplado un motor, siendo a la vez apoyado el disco en un soporte mediante un orificio en el mismo y sujetado a la superficie mediante tornillos, y el motor por otro soporte que a su vez descansa en una pieza dispuesta para tal fin.

20

3ª.-Nuevo protector, según las reivindicaciones anteriores, caracterizado porque en la parte inferior del protector se dispone un asidero para poder maniobrar con él, igualmente y para evitar que el disco salga lanzado lleva una tuerca que hace presión sobre el soporte exterior.

25

4ª.-"NUEVO PROTECTOR PARA RAYOS O HACES LUMINOSOS"

30

Según se describe en la presente memoria que consta de cuatro hojas escritas a máquina y dibujos.

Madrid, 13 ABR. 1953

Fig. 1.

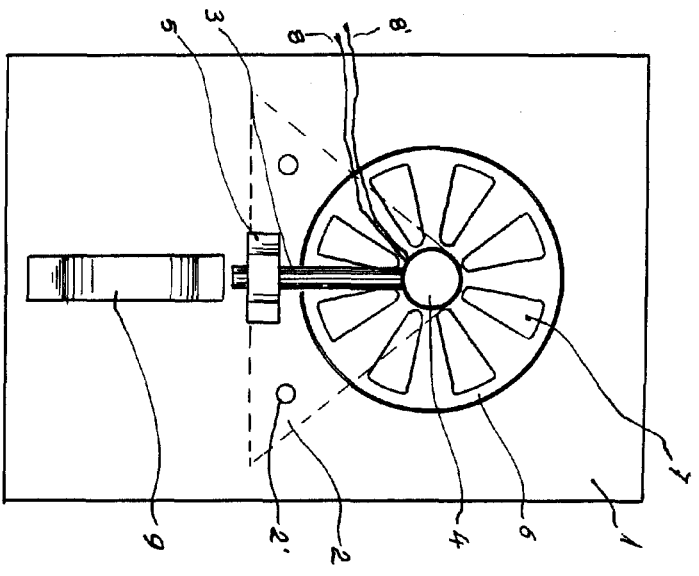


Fig. 2.

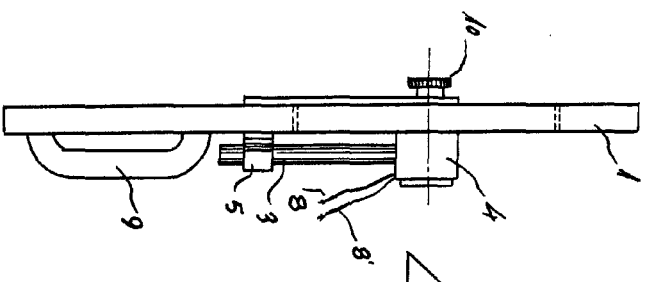


Fig. 3.

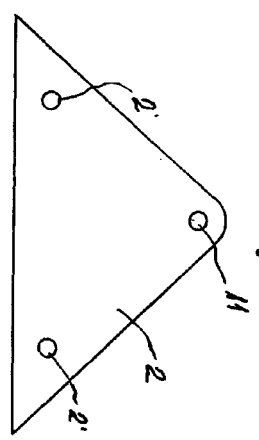
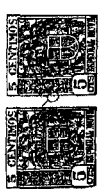


Fig. 4.



ESCALA VERTICAL
 1:1
 31/10/1953
 MADRID