

35639

35639



- 1 -

MEMORIA DESCRIPTIVA  
que se acompaña  
a la solicitud de  
Un MODELO DE UTILIDAD por VEINTE AÑOS en ESPAÑA.  
a favor de  
VICENTE TAMARIT E HIJOS, SUCEORES DE TAMARIT HERMA-  
NOS, residentes en Valencia, Hospital, 1  
por  
" UN SILLON PLEGABLE PERFECCIONADO."

---



5 La invención a que se refiere la presente Memoria, constituye una novedad industrial con características y ventajas que la hacen merecedora del privilegio de explotación exclusiva que por ella se solicita, de acuerdo con las prescripciones del Estatuto vigente sobre Propiedad Industrial de 26 de julio de 1929, texto refundido, publicado en 30 de Abril de 1930.

10 El modelo de utilidad que se solicita, se refiere a un sillón plegable perfeccionado, cuya armadura está realizada en tubo metálico y es de una sencillez de construcción y manejo, como hasta ahora no se había conocido, obteniendo al mismo tiempo una solidez que hacen la duración del mismo indefinida.

15 Para que se aprecie con claridad lo que se pretende proteger, se acompaña a la presente Memoria, un juego de dibujos, en los que se representa el sillón en tres posiciones.

La figura A, nos muestra el sillón desplegado a punto de ser utilizado. La figura B, lo representa a medio plegar y la figura C, plegado del todo.

20 El sillón que nos ocupa, según se desprende de los dibujos, está construido con cinco piezas. La nº 1, que forma los pies delanteros y el respaldo, está formada por una pieza en forma de U, con un travesaño en su parte inferior. La nº 2, también en forma de U, es el asiento. La nº 3, es una  
25 pieza en forma de H, que constituye los pies traseros y el apoyo del respaldo del sillón. Las piezas 4 y 5, son dos varillas gemelas, que unen la parte superior de la pieza H, nº 3, con el respaldo.

30 Con estas piezas descritas se obtienen cuatro articulaciones dobles del sillón. La articulación n/6, que es la conjunción del bastidor nº 1, con el nº 2, o asiento. La



unión nº 7, articulada del asiento nº 2, con la pieza nº 3, y las articulaciones nº 8 y 9 que son las uniones de las varillas gemelas nº 4 y 5 con el bastidor nº 1, y la pieza nº 3.

35

En la disposición de las piezas descritas, tal como se representan; la pieza nº 3, en forma de H, constituye los pies traseros y apoyo de la parte superior del bastidor nº 1, o respaldo, fijando al propio tiempo la posición del asiento nº 2. Las varillas nº 4 y 5 impiden que los brazos de las piezas 3 se deslicen hacia arriba, con lo cual quedan fijas todas las piezas.

40

La simplicidad de construcción y el ahorro de soldaduras hacen que este sillón sea el ideal, por su economía y sencillez de manejo.

45

Hecha la descripción precedente es preciso añadir que los detalles de realización de la idea expuesta, pueden variar, sin que por ello cambie la esencia de la invención que es la que se desprende de los párrafos que anteceden y la que se reivindica en la siguiente

50

NOTA.-

En resumen: El Modelo de utilidad que se solicita, recaerá sobre las reivindicaciones siguientes:

55

1ª.- Un sillón plegable perfeccionado, caracterizado porque está formado por un bastidor vertical en forma de U invertida con travesaño inferior, cuyos extremos forman las patas delanteras, sobre cuya parte media va montada transversalmente otra pieza de parecida configuración en U que forma el asiento, los brazos de cuya pieza se unen por su parte media posterior mediante unos ejes a los brazos de la pieza primera, formandose una primera articulación.

60

2ª.- Un sillón plegable perfeccionado, según la reivindicación primera, caracterizado porque los extremos de la



65

pieza que forma el asiento se unen mediante otros ejes a la parte superior de otra pieza en forma de H, que forma las patas traseras y sirve de apoyo a los brazos de la primera pieza descrita que forma el respaldo, consiguiéndose así la segunda articulación.

70

3ª.- Un sillón plegable perfeccionado, según las reivindicaciones anteriores, caracterizado porque lleva dos piezas de pequeñas dimensiones de varilla o plancha metálica montada en la parte superior de las dos articulaciones anteriores y unidas por sus extremos mediante eje a los brazos del respaldo y a los extremos superiores de la pieza H, consiguiéndose así las dos articulaciones finales.

75

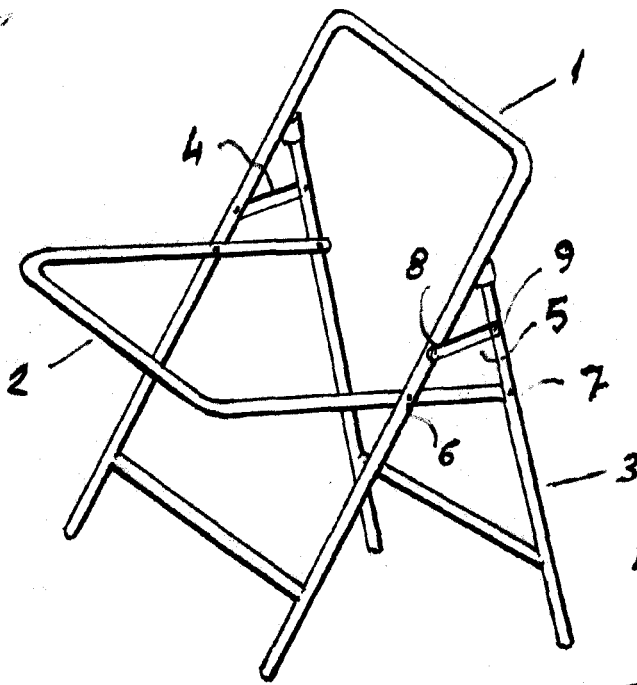
4ª.- Se reivindica, por último, como objeto sobre el que ha de recaer el Modelo de Utilidad que se solicita "UN SILLON PLEGABLE PERFECCIONADO".

80

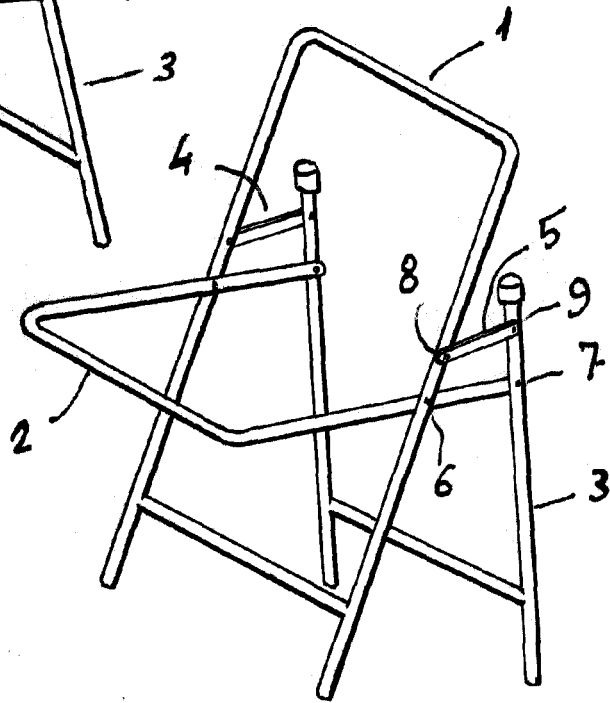
Todo conforme queda descrito en la presente Memoria, que consta de cuatro páginas escritas a máquina y dibujos que se acompañan.

Madrid, 10 de abril de 1953

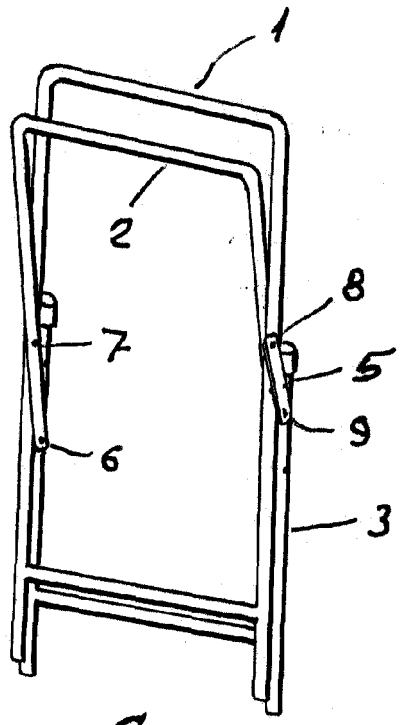
ALFONSO UNGRIA,



A



B



C

ESCALA VARIABLE  
MADRID, 10 DE abril DE 1953  
ALONSO UNGER