

- 1 - 35638



35638

MEMORIA DESCRIPTIVA

que se acompaña a

la solicitud de

un

MODELO DE UTILIDAD por VEINTE años en ESPAÑA

a favor

de

Don FERNANDO LOPEZ REBLET, con residencia en
ZARAGOZA, c/ Goso num. 67.

por

"NUEVA TAPA-CENICERO PARA TARROS DE GOMA DE PEGAR
Y SIMILARES".

—
—
—
—

Inventor: El solicitante de nacionalidad española.



5

La invención a que se refiere la presente Memoria, constituye una novedad industrial con características y ventajas que la hacen merecedora del privilegio de explotación exclusiva que por ella se solicita, de acuerdo con las prescripciones del Estatuto vigente de la Propiedad Industrial, de fecha 26 de Julio de 1929, texto refundido, publicado el 30 de abril de 1930.

10

El Modelo de Utilidad que se describe a continuación, y cuyo registro se solicita, consiste en una tapa de material plástico para cerrar los frascos de goma o pasta blanca pega-papeles que habitualmente se colocan encima de las mesas de despacho, o de cualquier superficie plana al alcance de la mano, cuya modalidad principal consiste en que una vez agotado el contenido del recipiente que se desea tapar, puede ser utilizada como cenicero, para lo cual en su parte superior dispone de una concavidad central semiesférica, donde se depositan los residuos del tabaco, y de cuatro rebajes en forma de medio punto, colocados simétricamente, para dejar el cigarrillo.

15

20

Conforme se aprecia en los dibujos adjuntos, el objeto a que se hace referencia en el párrafo anterior, está constituido por una tapadera circular, cuyos bordes se inclinan perpendicularmente hacia abajo, los cuales se rematan por dos salientes escalonados.- En la cara interior de ambos resaltos, se han practicado cuatro nervaduras oblicuas, que permiten el roscado de dicha tapa sobre la boca del frasco donde haya de aplicarse.

25

30

La superficie A), que actúa de tapa propiamente dicha, presenta una concavidad central semiesférica D) que sirve para echar las cenizas y porciones residuales de los cigarrillos, así como cuatro rebajes C) en forma de medio punto, donde pueden depositarse aquéllos cuando momentáneamente se



deja de fumar.- El frasco o envase que se desee taponar, --
está representado en la figura señalada con la letra B)

35

De la descripción anterior, se deduce fácilmente que --
el objeto de esta Memoria, resulta sumamente práctico, ya
que gracias a su constitución, es posible utilizarle para --
dos finalidades distintas, a saber: como tapa de un envase
cualquiera y más concretamente de los tarros de goma de pe-
gar o similares de boca ancha, y también como cenicero cuan-
do se haya consumido el contenido de aquéllos.

40

Hecha la descripción que antecede, es preciso añadir --
que los detalles de realización de la idea expuesta, pueden
variar, sin que por ello cambie la esencia de la invención--
que es la que se desprende de los párrafos anteriores, y lo
que se reivindica en la siguiente:

45

N O T A

En resumen: El Modelo de Utilidad que se solicita, re-
caerá sobre las reivindicaciones siguientes:

50

1ª.- NUEVA TAPA-CENICERO PARA TARROS DE GOMA DE PEGAR
Y SIMILARES, caracterizada porque adopta la forma de ceni-
cero, con una cavidad para depositar los residuos de los --
cigarrillos, y varias hendiduras para alojar éstos últimos
mientras se consumen, teniendo la particularidad de que una
vez agotado el contenido del envase, es aprovechable su ta-
pa como cenicero, ya que como se ha indicado, tiene forma --
de tal, sin que pueda apreciarse que en su origen sirvió de
tapa a un envase.

55

2ª.- Se reivindica por último como objeto sobre el --
que ha de recaer el Modelo de Utilidad que se solicita: --
"NUEVA TAPA-CENICERO PARA TARROS DE GOMA DE PEGAR Y SIMILA-
RES".

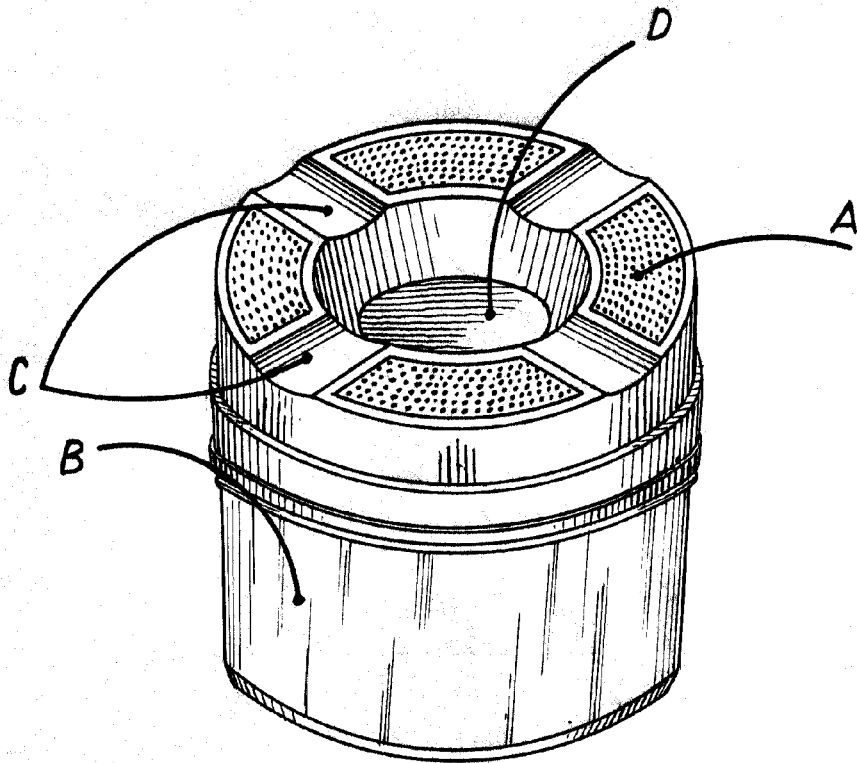
Todo conforme queda descrito en la presente memoria,
que consta de tres páginas, escritas a máquina.

Madrid 10 de abril de 1.953.

ALFONSO UNGRIA.



35638



ESCALA VARIADA
MADRID, 10 DE abril DE 1953
ALFONSO REBLET