

35032

81



REGISTRO
DE
UN MODELO DE UTILIDAD

por "un aparato calentador por radiación de elementos múltiples"
a favor de Don Adolfo MARTÍ GAZA, de nacionalidad española,
domiciliado en BARCELONA, Avenida del Generalísimo Franco,
nº 341.

- - - - -

MEMORIA DESCRIPTIVA

5 La presente memoria descriptiva corresponde a la solici-
titud de registro de un modelo de utilidad constituido por
un aparato calentador por radiación, de elementos múltiples,
que, por estar estructurado en la forma esencial que se des-
cribe a continuación, presenta las eficaces ventajas que en
el curso de la descripción quedan demostradas.

10 Está caracterizado esencialmente el aparato calentador,
por radiación, que constituye el modelo de utilidad de que se
trata, por el hecho de estar constituido por una serie de ele-
mentos huecos cuyo interior comunica por la parte baja de
cada uno con un hogar general y por la parte alta con una chi-



menes común de manera que los productos de la combustión del citado hogar, preferiblemente incandescentes gracias a la acción de unas corrientes de aire adicional de combustión, puedan circular por todas y cada uno de ellos conjuntamente e independientemente, para dirigirse a la chimenea común de manera que el cuerpo metálico de los propios elementos resulte fuertemente calentado para poder efectuar, por radiación de la extensa superficie que de la unión de la de todos ellos resulte, una eficaz calefacción del aire del local en que está el aparato instalado.

La descripción de un caso concreto de ejecución del modelo de utilidad, permitirá hacerse perfecto cargo tanto de lo que se ha definido como esencialidad del mismo como de la verdadera utilidad que de la estructuración de los aparatos calefactores de acuerdo con tal esencialidad resulta.

En la figura 1 del dibujo, está representado, en vista exterior, el aparato calefactor que se describe a título de ejemplo y en la figura 2 del mismo dibujo, se representa, en sección, la estructuración característica del mismo.

Como puede apreciarse perfectamente, gracias a ambas figuras, el aparato que se describe está constituido por una serie de elementos metálicos huecos 1, colocados paralelamente unos a otros, cada uno de los cuales está en comunicación, por medio de sendos conductos inclinados 2, con el hogar 3, que está provisto de entradas laterales 4 de aire comburente que facilitan la combustión y por medio de otros sendos conductos 5, también simétricamente dispuestos, con una chimenea general 6.



85632 31

Los productos de la combustión mantenida en el hogar 3, del combustible que paulatinamente caído por un depósito, empalmado a la tolva 7, lo alimenta, pasan en estado de ignición, mantenido por la acción de las corrientes de aire que penetran por 4, por los conductos 2 al interior de los diferentes elementos 1 calentándose fuertemente y, recorriéndolos se dirigen a los conductos 5 que recorren para ir a salir por la chimenea 6.

Como es natural toda la extensión superficial de las paredes de los elementos 1 queda intensamente calentada al circular por el interior de éstos los productos igneos de la combustión radiando cada elemento el calor recibido al exterior en forma parecida a la de un radiador de calefacción central pero con la ventaja sobre este de ser el grado del calor alcanzado por la pared de los elementos y caído por radiación al ambiente del local en que está instalado el aparato, mucho más elevado.

Todos los productos de la combustión han de pasar, para dirigirse a la chimenea 6, precisamente por las cavidades de los tubos 2 los elementos 1 y los tubos 5, lo cual asegura un gran aprovechamiento del calor producido por aquella en el calentamiento del cuerpo de tales elementos huecos destinados a producir la radiación calefactorsa del ambiente del local en que está el aparato instalado.

Podrán ser variables como es natural sin que se altere la esencialidad del modelo, las formas y las dimensiones del aparato o de sus elementos en cada caso de ejecución; los metales, aleaciones u otros materiales que se empleen para fabri-

35632



- 4 -

carlos; la disposición y presentación exterior y los acabados que puedan darse a cada aparato fabricado, para hacerlo más o menos lujoso o para poder adaptarlo a las exigencias de espacio o de situación de cada instalación y que permitan asimismo, según lo aconseje cada caso, colocar el depósito de combustible del radiador en correspondencia con la cara anterior o con la posterior del aparato; los tipos de hogar de que cada aparato se dote y cuantas circunstancias, por ser semejantemente secundarias, accesorias o accidentales respecto a la idea principal en que está fundamentada la utilidad del radiador de calefacción de que se trata, puedan ser susceptibles de variar sin producir alteración sensible de la antes citada esencialidad del modelo del cual el caso de ejecución representado y especialmente descrito no es, como ya se ha dicho, mas que un simple ejemplo.

NOTA

Por el registro de modelo de utilidad a que se refiere la presente memoria descriptiva se REIVINDICA la propiedad y la explotación exclusiva de:

1.-Un aparato calentador por radiación de elementos múltiples esencialmente caracterizado por el hecho de estar constituido por una serie de elementos huecos cuyo interior comunica por la parte baja de cada uno con un hogar general y por la parte alta con una chimenea común de manera que los productos de la combustión del citado hogar, preferiblemente incandescentes gracias a la acción de unas corrientes de aire adicional de combustión, puedan circular

81 MA
35632

- 5 -

por todos y cada uno de ellos conjunta e independientemente para dirigirse a la chimenea común de manera que el cuerpo metálico de los propios elementos resulte fuertemente calentado para poder efectuar por radiación de la extensa superficie que de la unión de la de todos ellos resulta una eficaz calefacción del aire del local en que está el aparato instalado.

2.- La propiedad y la explotación exclusiva del objeto del registro, sean cuales fueren las circunstancias que concurren con su esencialidad definida en la anterior reivindicación, cual objeto es:

"Un aparato calentador por radiación de elementos múltiples".

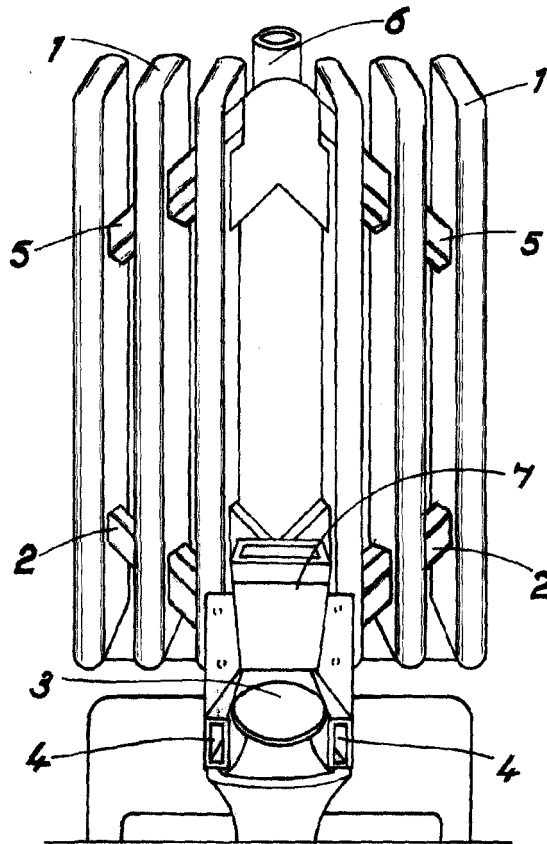
Consta la presente memoria de cinco hojas foliadas escritas por una sola cara.

Barcelona, 31 de Marzo de 1953.

P. p. de Don Adolfo MARTÍ GAZA,

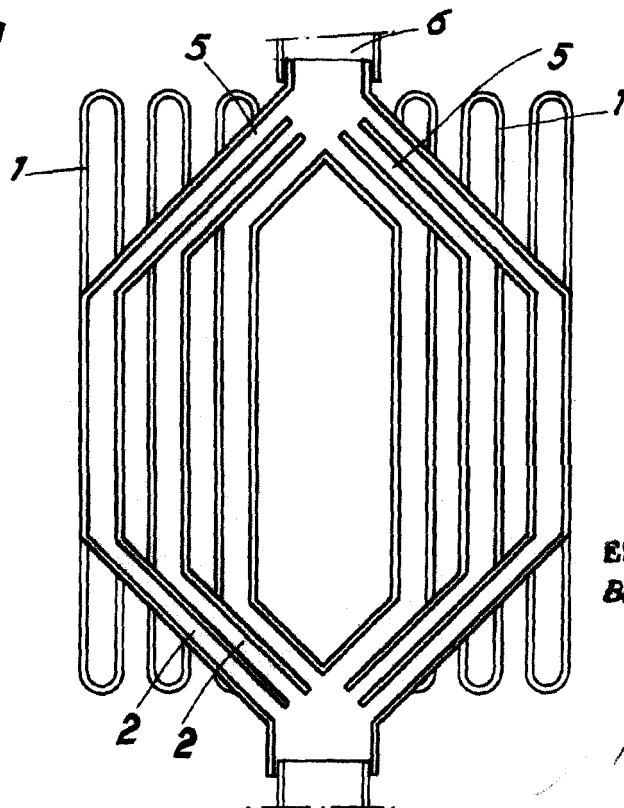


FIG.1



35632

FIG.2



ESCALA VARIABLE
Barcelona 81 MAR. 1953