



3563n

D. Alfredo Angli Inglada, de nacionalidad española, domiciliado en Barcelona, calle San Hipólito nº 26, solicita registrar un modelo de utilidad por 20 años, para España y sus Colonias, que se refiere a "DISPOSITIVO DISTRIBUIDOR DE POLVOS DE TALCO, PARA APLICACION FACIAL".-

- - - - -

La práctica ha demostrado que se consigue una mejor operación del afeitado, cuando se efectúa con maquinilla eléctrica, si se prepara la cara, con un masaje a base de polvos de talco.-

5

A tal fin, se han lanzado al mercado, unas barras de talco comprimido, que se aplican por fricción sobre la cara, al objeto de establecer, en toda la zona que se desea afeitar, la preparación necesaria, para que el trabajo de la máquina eléctrica sea más cómodo, rápido y perfecto.-

10

No obstante, las barras de talco comprimido, no dan satisfacción completa, ya que es difícil lograr, por simple fricción, que los polvos que constituyen el comprimido, se desprendan de la barra y se distribuyan debidamente sobre la cara.-

15

El objeto de la presente solicitud de modelo de utilidad, lo constituye un dispositivo, para facilitar la aplicación racional de los polvos de talco, sobre la cara de la persona que desea afeitarse, con máquina eléctrica, pudiendo emplearse igualmente, como distribuidor de cremas y cosméticos.-

20



25 La característica esencial de este dispositivo, estri-
ba en presentar una especie de brocha, de caucho o material
poroso, en cuyo interior se ha previsto una cavidad, para -
contener polvos de talco, estando dicha brocha unida a una-
30 platina, que constituye la tapa del depósito de los polvos,
y sobre la cual se adapta, ya sea un mango para utilizar -
manualmente el distribuidor de polvos de talco, o bien para
acopiarlo a la máquina eléctrica de afeitarse, o a un aparato
de masaje, a fin de que, imprimiendo al conjunto del dispo-
35 sitivo un movimiento de rotación rápido, se pueda practicar
el masaje con los polvos de talco, que pasan, ya sea a tra-
vés del material poroso, o por las perforaciones, expresa-
mente practicadas en la brocha de caucho.-

35 En los dibujos adjuntos, que constituyen parte integran-
te de la presente memoria descriptiva, se representan, a tí-
tulo de ejemplo, dos realizaciones prácticas, del dispositi-
vo distribuidor de polvos de talco, que en líneas generales
acabamos de describir.-

Dichos dibujos muestran;

40 Fig. 1, una sección vertical del conjunto del dispositi-
vo, para la aplicación facial de polvos de talco, en el -
cual el elemento distribuidor, está formado por una brocha-
de material esponjoso.-

45 Fig. 2, una sección vertical del mismo dispositivo re-
presentado en la Fig. 1, en el cual la brocha es de caucho-
hueco y presenta perforaciones expresas, para el paso de
los polvos de talco.-

50 Refiriéndonos concretamente a los citados dibujos, pa-
samos a describir las particularidades del nuevo dispositi-
vo distribuidor de polvos de talco, para aplicación facial,
haciendo resaltar las características de utilidad y funcio-



namiento del mismo.-

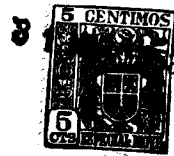
55 Según la realización representada por la sección vertical de Fig. 1, el dispositivo consta, de una brocha porosa, constituida por un taco cilíndrico -1-, de material esponjoso, el cual presenta, en su interior, una cavidad -2-, destinada a contener determinada cantidad de polvos de talco, o en su caso de crema o cosmético.-

60 El taco -1- está unido, por su borde circular superior -1'-, a una pieza -3-, también circular, dotada de rosca interior, para poderla atornillar, sobre la parte roscada -4- de una platina -5-, que constituye la tapa del depósito que contiene los polvos de talco, o crema.-

65 Del centro de la platina -5- sobresale un espárrago roscado -6-, apto para acoplar el conjunto del dispositivo, ya sea a la cabeza de la máquina de afeitarse, o a un aparato de masaje facial, para que, al girarse el conjunto del dispositivo, se produzca el movimiento vibratorio necesario, para facilitar la penetración de los polvos de talco entre los pelos que se desean cortar, pasando los polvos desde la cavidad -2-, a través de los poros de material esponjoso que forma la brocha -1-, a medida que
70 van siendo distribuidos sobre el cutis, del que desean afeitarse.-

75 Si se quiere efectuar manualmente, la aplicación de los polvos de talco sobre la cara, el dispositivo distribuidor puede atornillarse, por medio del espárrago -6-, a un simple mango.-

80 La brocha -1- de material poroso, puede ser reemplazada, según se expresa por la sección de Fig. 2, por un taco hueco -7-, fabricado de caucho, en el cual se han practicado, partiendo de su base plana -7'- y dirigidos hacia el interior de la cavidad -2'-, que forma dicho ta-



85 co hueco, una serie de perforaciones -8-, de muy poco diámetro, a través de las cuales pasan los polvos de talco, - en la cantidad suficiente para lograr una perfecta distribución sobre la cara, a medida que se realiza el masaje preparatorio del afeitado, ya sea aplicando el dispositivo a la máquina eléctrica o utilizándolo manualmente.-

90 Se sobreentiende que la forma, dimensiones, clase de material, disposición y arreglo del conjunto del dispositivo descrito y de cada una de las piezas que lo integran, - podrán variar, dentro de los límites del modelo, siempre - que no se modifique la idea funcional que lo caracteriza.-

95 El modelo de utilidad por "Dispositivo distribuidor - de polvos de talco, para aplicación facial", cuyo privilegio de explotación en España, sus Colonias y Protectorado, se solicita por un periodo de 20 años, recaerá sobre las - particularidades que se concretan en las siguientes:

100

REIVINDICACIONES

105 1a.-"DISPOSITIVO DISTRIBUIDOR DE POLVOS DE TALCO, PARA APLICACION FACIAL" caracterizado por el hecho de que - consta de una brocha porosa, constituida por un taco cilíndrico de material esponjoso, que presenta, en su interior, una cavidad destinada a contener determinada cantidad de - polvos de talco, estando unido, dicho taco esponjoso, por su borde superior, a una pieza dotada de rosca, para poderla atornillar sobre otra, en forma de platina, que constituye la tapa del depósito de los polvos, sobresaliendo de - la misma, un espárrago roscado, apto para acoplar el conjunto del dispositivo, ya sea sobre la cabeza de la máquina eléctrica de afeitado, o bien para atornillarlo a un man

110



go, cuando se utiliza manualmente, para efectuar la distribución de los polvos sobre la cara, antes del afeitado.-

115

2ª.-"DISPOSITIVO DISTRIBUIDOR DE POLVOS DE TALCO, PARA APLICACION FACIAL" según la 1ª reivindicación, caracterizado por el hecho de que la brocha de material poroso puede ser reemplazada por un taco hueco, fabricado de caucho, en cuya base se han practicado una serie de pequeñas perforaciones, que establecen comunicación con la cavidad de dicho taco, que constituye el depósito de los polvos de talco, - los cuales pasan a través de las perforaciones, a medida que se realiza el masaje preparatorio del afeitado.-

120

125

3ª.-"DISPOSITIVO DISTRIBUIDOR DE POLVOS DE TALCO, PARA APLICACION FACIAL". Tal como se ha descrito y demostrado en los dibujos adjuntos.-

Consta de cinco hojas, foliadas y mecanografiadas por una sola cara.-

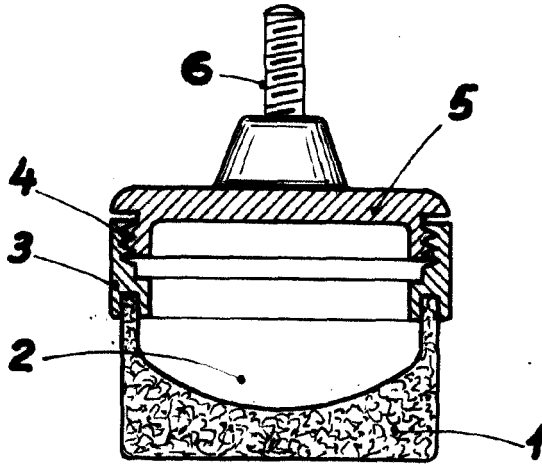
Barcelona a 31 de Marzo de 1953.-

P.A. de D. Alfredo Angli Inglaða.

[Handwritten signature]
JUAN B. REMEDIOS

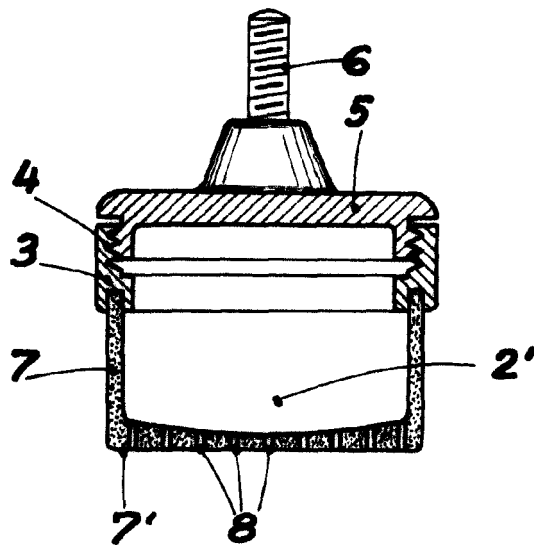


Fig. 1



8-39

Fig. 2



Barcelona Marzo 1953

P.A. *Juan B. Renter Riba*

Juan B. Renter Riba

Escala variable