

35614.1

35614



MEMORIA DESCRIPTIVA
DE UNA PATENTE DE MODELO DE UTILIDAD, POR VEINTE AÑOS,
EN ESPAÑA, A FAVOR DE DON RICARDO GOMEZ GIMENO, DE NA-
CIONALIDAD ESPAÑOLA, RESIDENTE EN SAN SEBASTIAN, Loyo-
la, número 14.

sobre:

"ARMADURA HERMETICA, O NO, CON TUBOS FLUORESCENTES, DIS-
PUESTOS EN UN PLANO VERTICAL".

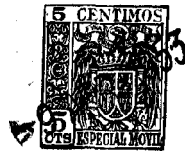


La idea a que se refiere la presente solicitud es totalmente nueva en España, no habiendo sido explotada ni conocida con anterioridad a la fecha de esta solicitud en nuestro país.

- 5.- El objeto de la presente invención consiste en lograr un modelo de armadura para tubos fluorescentes, de acuerdo con la cual, al ir dichos tubos colocados en forma vertical, se evitan los inconvenientes de no poder utilizar grandes superficies de reverberación, pudiendose emplear directamente el brillo del tubo sin emplear superficies reflectantes, evitandose así tener que emplear armaduras costosas, pesadas y caras, lograndose al mismo tiempo que los tubos puedan ser instalados en cualquier parte, sin que sean atacados por vapores o polvo, todo ello de forma muy sencilla y eficaz, sin que por ello se complique la instalación de los tubos fluorescentes correspondientes y a costes muy reducidos en comparación con los inconvenientes que son evitados con este Modelo.

- 10.-
- 15.-
- 20.- Para mejor comprensión de la descripción que sigue, se adjuntan a la presente dibujos, a los cuales se hace constante referencia a lo largo de la misma.

- 25.- Consiste esta armadura en dos laterales (10) provistos al menos uno de ellos de una tapa (2), con unos elementos de giro o bisagras (4) y unos elementos de fijación tambien giratorios o palomillas (3), colocados por su parte superior a ambos lados de un cuerpo principal superior (11), del que parten tambien a intervalos regulares un determinado número de soportes (6) y en el que puede adosarse una superficie en forma de pantalla (1), presentando los aludidos laterales (11) unos orificios (7 y 8) para dar paso a los tubos (12 y 5) de luz fluorescente, estando colocados en uno o ambos de los laterales los con-
- 30.-



tactos demás mecanismos apropiados para el encendido de los tubos de forma que hagan conexión precisamente por estos orificios los extremos de dichos tubos, y disponiéndose también en estos laterales unos resortes para retirar los tubos, quitando previamente el "socket" allí dispuestos.

10.- Mediante unos dispositivos no representados, los aludidos tubos son colocados a la distancias convenientes y en forma vertical, bien perpendicularmente uno sobre el otro, como se muestra en los dibujos adjuntos, o no.

15.- El cierre de las aludidas tapas debe ser preferentemente hermético, aunque esto no sea indispensable, pero sí muy conveniente.

La Fig. 1ª. de los dibujos adjuntos, muestran la armadura con la tapa cerrada y provista de pantalla, en perspectiva.

20.- La Fig. 2ª. muestra la armadura con la tapa abierta y uno de los tubos a medio sacar y sin pantalla, también en perspectiva.

Las principales ventajas de la presente invención se deducen de cuanto queda dicho, particularmente de la enunciación del objeto de la misma.

25.- Lógicamente, en el objeto de esta invención cabe introducir modificaciones de forma y de detalle, sin que por ello cambie su esencia, que es lo que se reivindica en la siguiente

NOTA

30.- En resumen: el presente modelo de utilidad recaerá sobre las siguientes reivindicaciones:

1ª Armadura hermética o no, con tubos fluorescentes, dispuestos en un plano vertical, caracteriza-

35614



- 5.- da porque consta de dos laterales provistos al menos uno de ellos de una tapa con elementos de giro o bisagras y unos elementos de fijación giratorios o palomillas, colocados en su parte superior por su parte superior a ambos lados de un cuerpo principal, del que parten también a intervalos regulares un determinado número de soportes perforados y en que puede adosarse una superficie en forma de pantalla, presentando dichos laterales unos orificios para dar paso a los tubos fluorescentes, y estando colocados en uno o ambos laterales los contactos y mecanismos apropiados para el encendido de los tubos, de forma que hagan conexión precisamente por los orificios mencionados los extremos de dichos tubos, disponiéndose también en estos laterales unos resortes para retirar los tubos, colocándose los tubos fluorescentes en posición vertical y perpendicularmente unos sobre otros o no, a la distancia conveniente, mediante elementos apropiados para ello.
- 10.-
- 15.-
- 20.-

21.- ARMADURA HERMETICA, O NO, CON TUBOS FLUORESCENTES, DISPUESTOS EN UN PLANO VERTICAL".

- 25.- Según se describe en la presente memoria, que consta de cuatro hojas escritas a máquina por una sola cara y dibujos.

Madrid a 9 ABR 1953

35614

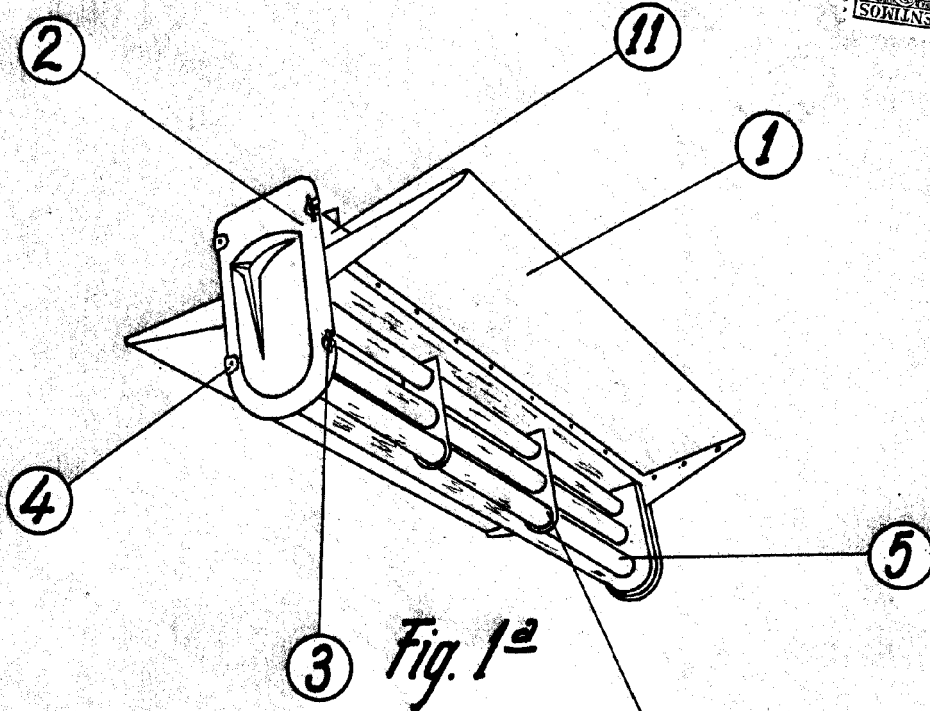


Fig. 1ª

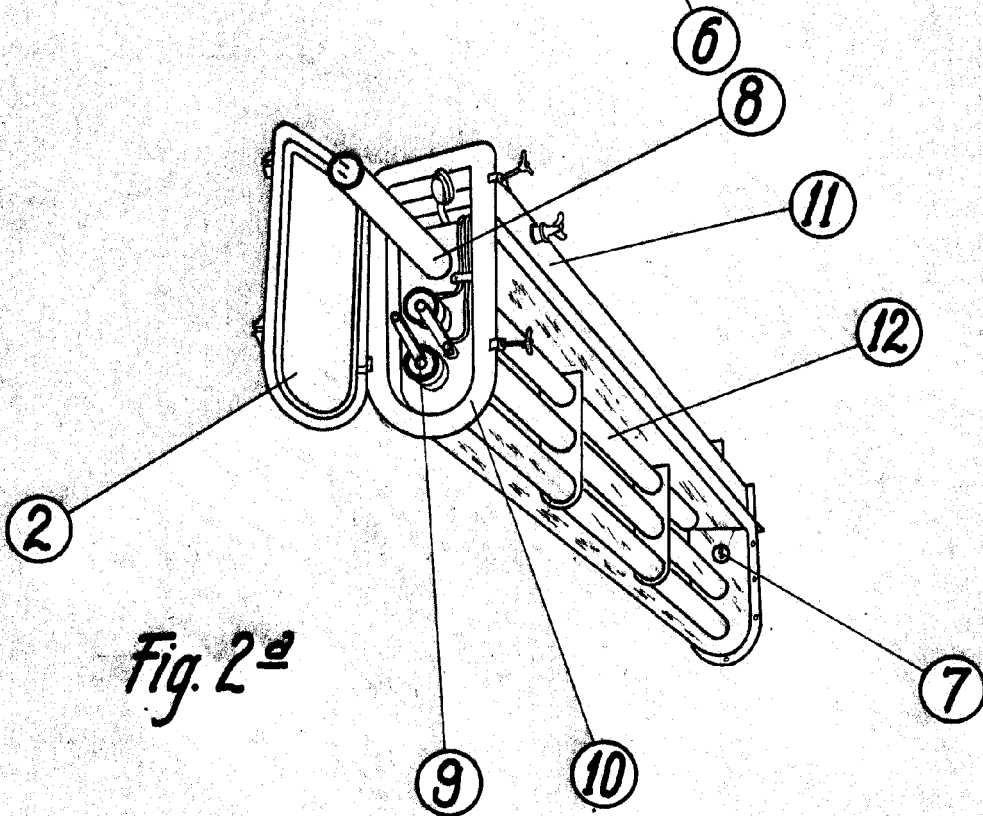


Fig. 2ª

ESCALA VARIABLE
Madrid del 9 ABR 1956 de 19 L