

35606



35606

MODELO DE UTILIDAD

por 20 años

por "UNA CAJA PARA MAQUINA FOTOGRAFICA", a favor de Germán Ramón Cortés, S. A., de nacionalidad española, domiciliada en Barcelona, Aribau, 74.

=====

MEMORIA DESCRIPTIVA

El presente Modelo describe una caja para máquina fotográfica, muy interesante por las soluciones muy simples y económicas que se deducen de sus características.

El examen de los dibujos adjuntos, nos facilitará  
5. la descripción de sus características fundamentales.

Estas características afectan al cierre de las dos valvas -A-B- que forman la caja, que se resuelve por las mismas anillas que fijan la correa o asa; estas anillas -1- son muy alargadas y forman un par de dobleces -2- dirigidas hacia adentro; estas anillas se ensartan o se  
10.



- cierran dentro de una ranura -3- prevista en el canto de la valva superior -A-. Este canto forma una especie de bayoneta -4- sobre el cual se ajusta el canto, también en bayoneta, inversa, de la valva -B-; a continuación de -3-, tanto
15. -A- como -B-, presentan o forman unas guías -5- de modo que una vez ajustada las valvas -A-B-, cuando se hacen correr las anillas -1- hacia uno de los lados, para llevar la caja suspendida de la correa -8-, las curvaturas -2- de cada anilla quedan guiadas por las guías laterales -5- de las aletas de bayoneta formadas en los cantos de una y otra valva
20. y, por tanto, perfectamente cerradas.

- Se caracteriza, además, esta caja, por la solución muy simple dada al indicador de posiciones de la película en curso de impresión. Consiste, esencialmente, en una rueda interior -6- con dientes muy espaciados de acuerdo con
25. el taladro lateral de la película -19- con la cual engrana al apoyarse ésta sobre la guía curvada -18- moldeada con la caja -A-. Esta rueda -6- va unida a un eje -7- que se solidariza en su parte exterior con un disco -9- provisto de
30. dos orificios -10- diametralmente opuestos, que gira de acuerdo con la rueda interior. Este disco lleva un piñón -11- que gira loco sobre un eje excéntrico -12-, el cual engrana con una corona -13- fija a la caja y con otra -14- loca. La primera obliga a girar al piñón -11- cuando gira
35. el disco -9-, y ésta al girar obliga a avanzar a la corona loca -14-. Otra corona -15-, no dentada, provista de una lumbrera -16- que permite descubrir a un número concreto de la serie de números correlativos -17- impresos sobre la corona loca -14-, queda interpuesta y fija entre -14- y el disco -9-. La correlación de engranajes entre la
40. rueda interior -6-, el piñón excéntrico -11-, la corona fija -13- y la corona móvil -14-, es la necesaria y sifi-



45. ciente para hacer coincidir sucesivamente los números correlativos impresos sobre la corona móvil con la lumbrera -16-, al coincidir con ella la posición de uno de los orificios -10- del disco -9- y de acuerdo con el avance real de la película dentro de la máquina.

50. Todo cuanto no afecte, altere, cambie o modifique la esencia de la caja descrita, será variable a los efectos legales del presente Modelo.

N O T A.

Se reivindica como objeto de este registro por Modelo de utilidad:

55. 1.- Una caja para máquina fotográfica, que se caracteriza por el cierre de sus dos valvas, gracias al encaje de las anillas de su correa de suspensión en unas guías laterales previstas en los ensambles laterales de las dos valvas; a tal fin, estas anillas se alojan y deslizan en unas ranuras que forman la prolongación de dichas guías y cada
60. anilla presenta unas curvaturas, o topes en su cara interior que encajan con aquellas guías.
65. 2.- La propia caja de la reivindicación anterior, caracterizada por su dispositivo indicador de la posición de la película en el interior de la caja, resuelto por una rueda dentada interior que engrana con la película; rueda que está solidarizada por el extremo de su eje con un disco exterior provisto de dos perforaciones diametralmente opuestas y de un piñón excéntrico montado loco sobre su eje, el cual engrana simultáneamente con una corona
70. dentada interiormente, fija a la caja, y con otra corona, también dentada interiormente, pero loca y que puede girar, por tanto, por el impulso del piñón; esta corona giratoria presenta su cara superior impresa con una serie de números

35606



- 4 -

75. correlativos y entre esta corona loca y el disco, queda interpuesta una anilla o arandela fija a la caja y provista de una lumbrera de igual tamaño que uno de los números y proporcionado a los orificios del disco.

80. Sean cuales fueren las circunstancias que concurren con la esencialidad del Modelo de utilidad definido en las anteriores reivindicaciones, cual objeto es:

3.- "UNA CAJA PARA MAQUINA FOTOGRAFICA".

Consta la presente memoria de cuatro hojas foliadas, mecanografiadas por una sola cara y del dibujo unido a la misma.

85. Barcelona diez y seis de marzo de mil novecientos cincuenta y tres.

P. A. de Germán Ramón Cortés, S. A.,

L. DURÁN  
P. P.

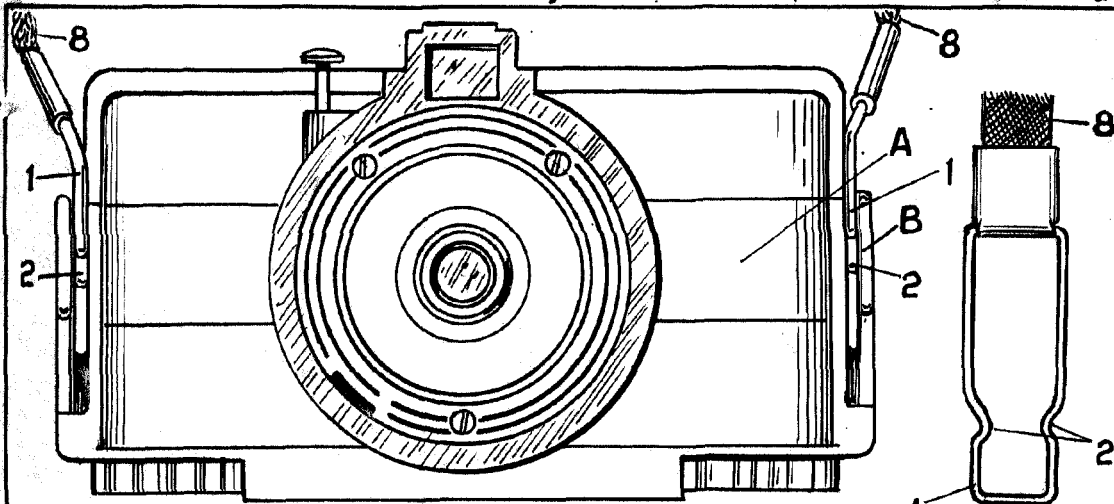


Fig. I

Fig. III

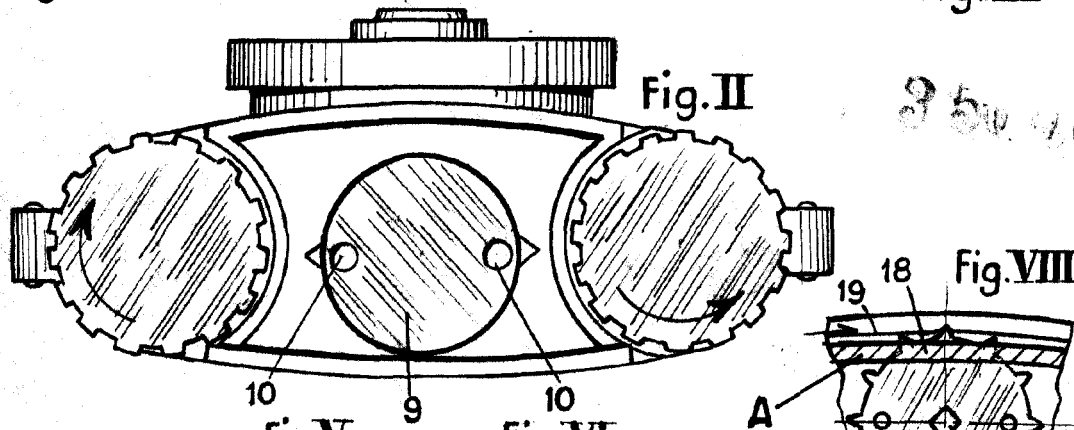


Fig. II

Fig. V

Fig. VIII

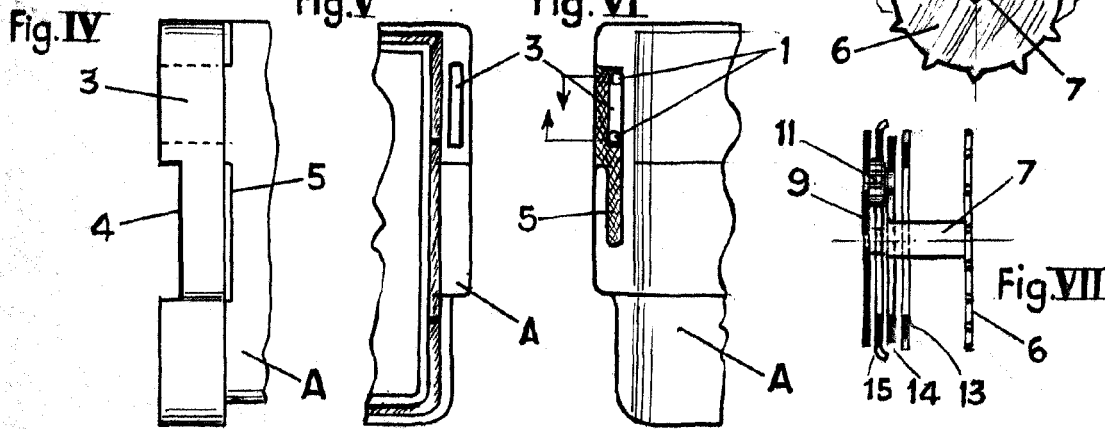


Fig. IV

Fig. VI

Fig. VII

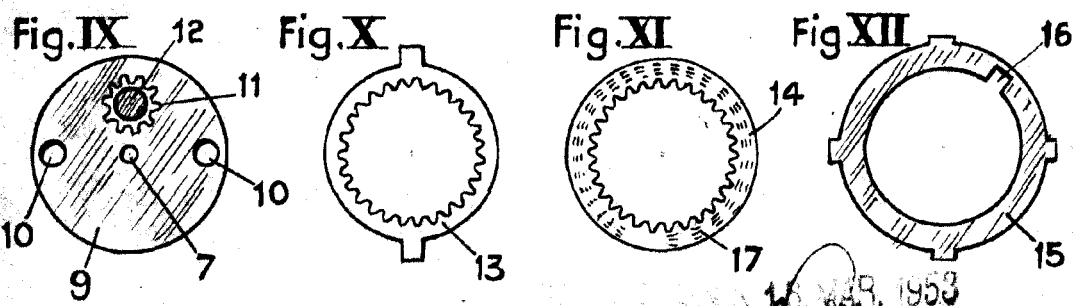


Fig. IX

Fig. X

Fig. XI

Fig. XII

ESCALA VARIABLE

19 MAR. 1953