

35605



35605

MODELO DE UTILIDAD

por 20 años

por "UN INTERRUPTOR ELECTRICO PERFECCIONADO", a favor de  
Manufacturas Hispano Suizas de Refrigeración, S. A., de  
nacionalidad española, domiciliada en Barcelona, Paseo  
de Gracia, 11, 5ª, 3ª.

=====

MEMORIA DESCRIPTIVA

El presente Modelo de utilidad describe un interruptor eléctrico perfeccionado, de aplicación general, pero preferentemente apto para conectar aparatos eléctricos de uso doméstico.

5. Para su descripción nos referiremos a los dibujos que, a título de ejemplo, se adjuntan a esta memoria.

La característica esencial es la de que su mando consiste en un pulsador estabilizable en dos posiciones extremas. La actuación facultativa se ejerce para la

10. conexión en sentido de pulsación y el retroceso se inicia



15. por una extracción, o sea en sentido contrario y se consuma por una reacción elástica de un órgano dispuesto al efecto. Este órgano será preferentemente uno de los elementos de conexión eléctrica. El pulsador actúa directamente sobre una pieza intermedia aislante, de función pasiva, generalmente un disco, a través del cual actúa el pulsador sobre el elemento de contacto eléctrico.

20. Es específica la solución telescópica compuesta de un vástago rígido -1- móvil y una envolvente -2- tubular con cortes -3- longitudinales formando un haz de ballestas -4- elásticas, las puntas de las cuales se presionan sobre el manguito deslizante -5- interpuesto entre los topes -6- y -7- y que, al chocar con el tope -6- se inmoviliza, enrasándose con su relieve, lo que permite que  
25. las puntas de -4- sobrepasen -6- y se deslicen por el declive inferior -7- de este mismo tope -6-. Al retroceder, ocurre al revés, y ello asegura, junto con la reacción elástica del contactor -8-, la estabilidad de las posiciones correspondientes a la conexión eléctrica  
30. (fig. I) o a la posición de desconexión (fig. II). Se indican por -9- el disco aislante intermedio y -10- los elementos fijos de contacto eléctrico.

35. Todo cuanto no afecte, altere, cambie o modifique la esencia de este interruptor, será variable a los efectos legales del Modelo de utilidad actual.

N O T A.

Se reivindica como objeto de este registro por Modelo de utilidad:

40. 1.- Un interruptor eléctrico perfeccionado, caracterizado por el hecho de que su elemento de mando consista en un pulsador extensible telescópico de retención elástica;



- porque este pulsador extensible de retención elástica, conste esencialmente de dos elementos, a saber, un vástago rígido, con botón superior, un tope de retención inferior y una envolvente tubular de condición elástica que pueda sobrepasar por presión y por el auxilio de un manguito deslizante entre el tope citado y otro posterior y sobre el cual se apoyan las puntas de las balles-  
tas.
- 45.
50. 2.- El propio interruptor de la reivindicación anterior, caracterizado por el hecho de que el elemento tubular elástico consista o comprenda un haz de ballestas uniformemente repartidas alrededor del vástago central.
- 3.- El propio interruptor de las reivindicaciones anteriores, caracterizado por el hecho de que el elemento tubular de condición elástica, quede fijo por su parte superior, a la caja del interruptor, siendo el elemento móvil y axialmente deslizante el vástago rígido de pulsación.
- 55.
60. 4.- El propio interruptor de las reivindicaciones anteriores, caracterizado por el hecho de que su elemento de mando actúe mediante una placa aislante intermedia sobre las ballestas elásticas en función de conductores de conexión que por la presión del mando, se deformarán y tomarán contacto las ballestas o elementos que forman los bornes del circuito de utilización.
- 65.

Sean cuales fueren las circunstancias que concurren con la esencialidad del Modelo de utilidad definido en las anteriores reivindicaciones, cual objeto es:

70. 5.- "UN INTERRUPTOR ELECTRICICO PERFECCIONADO".

Consta la presente memoria de cuatro hojas foliadas,

35005



mecanografiadas por una sola cara y del dibujo unido a la misma.

75. Barcelona veintiuno de marzo de mil novecientos cincuenta y tres.

P.A. de Manufacturas Hispano Suizas de Refrigeración, S. A.,

L. DURAN  
P. P.  
*[Handwritten signature]*

85605



Fig. I

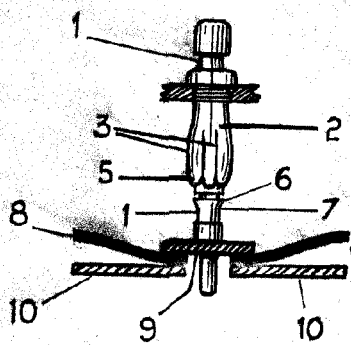


Fig. II

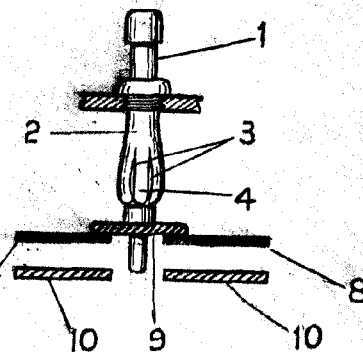
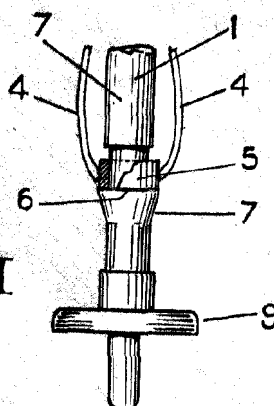


Fig. III



BARCELONA 21 MAR 1953  
L. DURAN  
P. P.

ESCALA VARIABLE