

35497

MODELO DE UTILIDAD

MEMORIA DESCRIPTIVA

sobre:

"ARANDELAS PERFECCIONADAS CON SU CORRESPONDIENTE GANCHO PARA COCINAS DE TODAS CLASES".

Solicitante: Don JUAN SALA BAÑULS, residente en Valencia,

Gran Via Germanias, 53. - - - - -
de nacionalidad española. - - - - -

11 35497



MODELO DE UTILIDAD
=====

MEMORIA DESCRIPTIVA

sobre:

"ARANDELAS PERFECCIONADAS CON SU CORRESPONDIENTE GANCHO
PARA COCINAS DE TODAS CLASES". -----

Solicitante: Don JUAN SALA BANULS, residente en Valencia,
Gran Via Germanias, 53. -----
Nacionalidad española. -----

5 Hasta la fecha el hogar de las cocinas se tapa con un juego de varias arandelas, generalmente dos y en su centro con un disco. El disco tiene una profundidad y una barrita que permite levantarlo con el gancho corriente y conocido en todas las cocinas. Las arandelas no tienen agujeros ni sitio por donde atascar con el gancho y siempre resulta algo difícil levantar las arandelas con el gancho corriente, aun en el caso de que el disco del centro



ya estuviera quitado.

10 El perfeccionamiento que es objeto de este modelo de utilidad, consiste en proveer tambien las arandelas de sus correspondientes agujeros en una forma nueva bien estudiada, y un gancho especialmente construido para esta forma nueva de agujero, mediante el cual se
 15 puede levantar con facilidad y seguridad una arandela, el disco del centro ó, lo que hasta la fecha ha sido completamente imposible, todo a la vez.

Como las arandelas corrientes son concéntricas, es decir, su faja circular es del mismo ancho en todo su
 20 alrededor, resulta algo difícil en esta faja generalmente bastante estrecha, practicar el agujero sin merma exagerada de la resistencia de la misma arandela, otra novedad de las arandelas consiste en su excentricidad, es decir, aunque la circunferencia exterior sea un círculo perfecto, y la interior lo mismo, los dos círculos no son concéntricos con arreglo a un centro común, resultando, por lo tanto, que la arandela por un lado es mas estrecha que
 25 las corrientes y por el otro lado bastante mas ancha, con lo cual se logra el espacio suficiente para el agujero especial donde pueda actuar el gancho especial que forma parte íntegra de este invento,

Los dibujos adjuntos ilustran un ejemplo de ejecución, siendo la Fig. 1, una vista desde arriba del disco y dos arandelas; Fig. 2, un corte por Fig. 1 y precisamente atravesando los tres agujeros; Fig. 3, un corte parcial
 35 por las arandelas en su parte correspondiente a los agujeros.



ros y el gancho especial en su situación correcta que permite levantar la arandela (en este caso la primera arandela junto con el disco del centro); Fig. 4, es un
40 detalle en escala mayor de la punta del gancho.

En todas las figuras, 1 es la arandela exterior; 2, la arandela de menor diámetro y 3 el disco del centro; 4a representa el agujero especial correspondiente a la arandela 1; 4b, el agujero de la arandela 2, y 4c el agujero
45 del disco 3. 5 es la punta del gancho; 6 el apoyo especial que tiene dicho gancho y que permite levantar la ó las arandelas en posición horizontal, tal como se levanta una sartén con su mango correspondiente; 7 es el mango aislante del calor en forma de espiral conocida.

50 Como se deduce de los dibujos, una característica especial del gancho consistente en que tiene su apoyo 6 y la punta 5 que entra por debajo del tabique horizontal 8 que cubre parcialmente el agujero y mediante este sistema, encontrándose el peso de la arandela en el lado
55 opuesto al apoyo 6, la arandela puede efectivamente mantenerse horizontalmente, y cabe perfectamente levantar con este sistema de enganche y mango, no solamente la arandela sino el recipiente, olla, etc. que se encuentre colocado encima, lo mismo como se levanta una raza sujetando el plato sobre el cual esta colocada.
60

Las ventajas que esto aporta están a la vista.

Naturalmente, cuando en cocinas de hoteles se trabaja con recipientes de gran volumen y diámetro, las arandelas de las cocinas de mayor tamaño tienen probablemente ya un
65 ancho suficiente para que puedan practicarse los agujeros pregitos, y en este caso las arandelas pueden ser concéntricas, siendo ésto una variante que naturalmente está



prevista en el invento.

N O T A

70

El presente invento por el cual se solicita Modelo de Utilidad por veinte años en España sus Colonias y Protectorado, deberá recaer sobre: "ARANDELAS PERFECCIONADAS CON SU CORRESPONDIENTE GANCHO PARA COCINAS DE TODAS CLASES" de acuerdo con las siguientes,

75

R E I V I N D I C A C I O N E S

80

1ª.- Arandelas perfeccionadas con su correspondiente gancho para cocinas de todas clases, caracterizadas porque, tal como ya suelen tenerlo los discos centrales, tienen un agujero ú hoyo, parcialmente tapado por un tabique horizontal o por una barrita, en tal forma que el gancho pueda entrar por debajo de dicho tabique ó barrita permitiendo levantar la arandela.

85

2ª.- Arandelas perfeccionadas con su correspondiente gancho para cocinas de todas clases, según 1ª reivindicación, caracterizadas porque las dos circunferencias circulares de las arandelas, la exterior y la interior, no son concéntricas, sino exoébricas de tal forma que el ancho de un lado es mayor que el del otro lado, y encontrándose los agujeros destinados al gancho precisamente en la parte ancha de la faja.

90

95

3ª.- Arandelas perfeccionadas con su correspondiente gancho para cocinas de todas clases, según 1ª y 2ª reivindicaciones, caracterizadas porque los agujeros con su tabique superior tienen una forma especial, adaptada a la forma de la punta del gancho correspondiente que está construido precisamente para dicha clase de agujeros, no teniendo otra utilidad que su empleo en las arandelas,



objeto de este modelo de utilidad.

100 4ª.- Arandelas perfeccionadas con su correspondiente
gancho para cocinas de todas clases, según 1ª, 2ª y 3ª
reivindicaciones, caracterizadas porque el agujero es rec-
tangular y la punta del gancho es igualmente rectangular
y tiene apoyos para que dicho gancho pueda actuar de pa-
lanca en tal forma que el brazo de palanca largo esté
105 constituido por el mango, y el brazo de palanca corto
esté formado por la punta desde su punto de apoyo sobre
el canto del agujero rectangular hasta su extremo que
entra ~~entra~~ debajo del tabique horizontal.

110 5ª.- Arandelas perfeccionadas con su correspondiente
gancho para cocinas de todas clases, según 1ª a 4ª rei-
vindicações, caracterizadas porque mediante su corres-
pondiente gancho especial se pueden levantar en posición
horizontal.

115 6ª.- "Arandelas perfeccionadas con su correspondiente
gancho para cocinas de todas clases".

Según queda substancialmente descrito en la presen-
te memoria que consta de cinco hojas escritas a máquina
por una sola cara y una hoja de dibujos.

Madrid 28 de marzo de 1953.

JUAN SALA BAÑULS.

P.P. FRANCISCO GARCIA CABRERIZO
P. P.

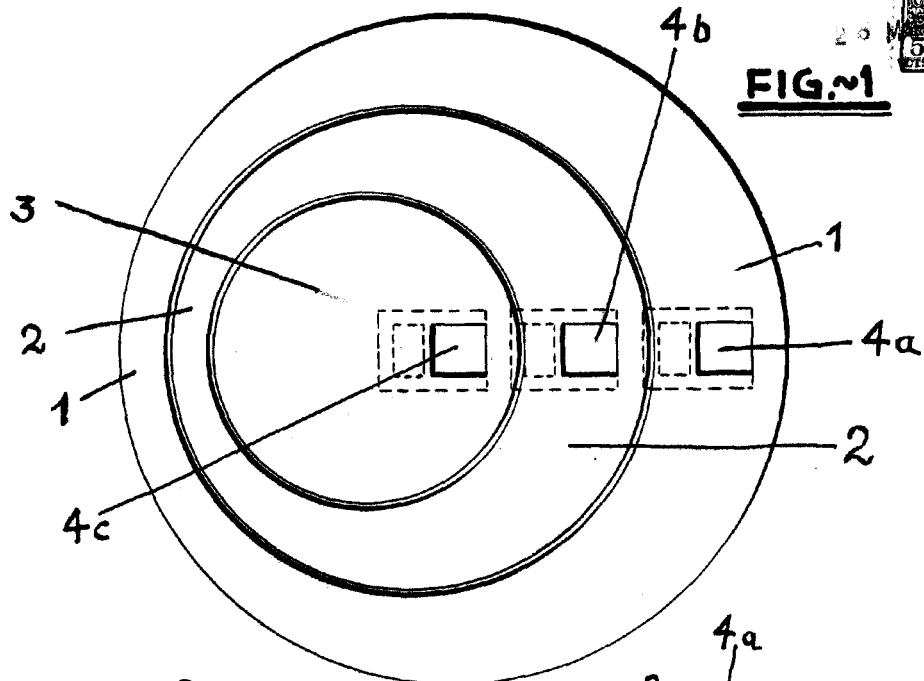


FIG. 1

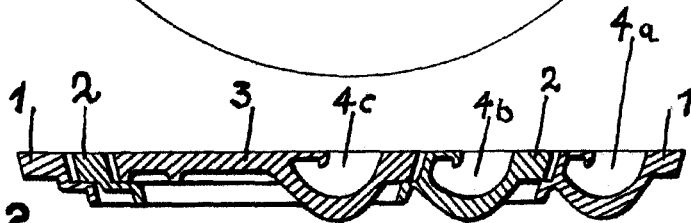


FIG. 2

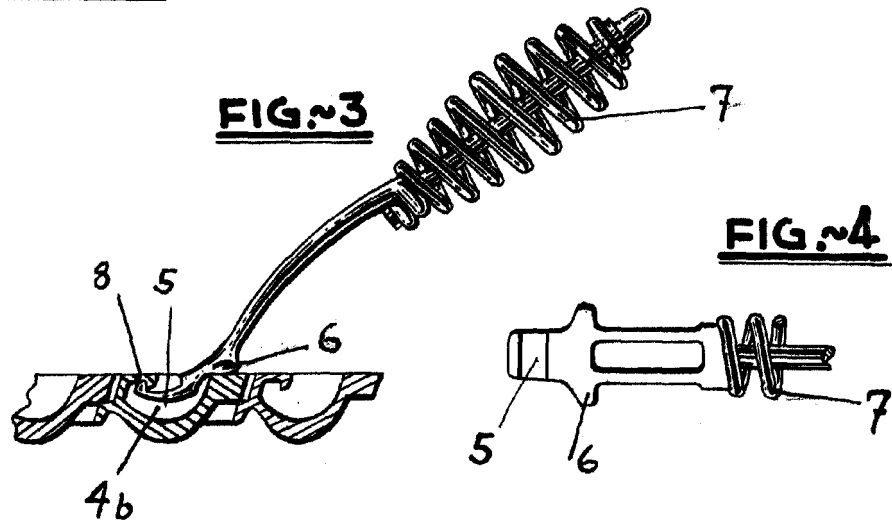


FIG. 3

FIG. 4

MADRID, 28 MARZO 1953
JUAN SALA BAÑULS

P.P. FRANCISCO GARCIA GARDUÑA
P. P.

M. Gabre

ESCALA VARIABLE