

3 5457 1



35457

**MODELO DE UTILIDAD**

por 20 años

por "UN ENLACE PERFECCIONADO PARA EJES COAXIALES", a favor de Don Hans Bähr Emden, español, domiciliado en Barcelona, Paseo de Gracia, 11, 5º, 3º.

=====

**MEMORIA DESCRIPTIVA**

El presente Modelo describe un enlace perfeccionado para unir o embragar, con rapidez y seguridad, los extremos de los ejes útiles de dos piezas o aparatos distintos y acoplables.

5. En los dibujos que, a título de ejemplo, se adjuntan representamos las características principales del nuevo enlace. Consta de dos piezas, -1- macho y -2- hembra; la -1- va unida al eje, o, mejor dicho, formando el extremo libre del eje de un aparato, y la -2- el extremo libre del eje de otro aparato. La pieza -1- es de sección
- 10.



- cuadrada, y su parte o extremo superior -3-, es de forma troncopiramidal, desde luego también de sección cuadrada. La pieza -2- forma un manguito -6-, que en su zona más extrema es de menor diámetro, y ha sido tallada formando
15. un conjunto de estrías paralelas, que determinan las puntas de dos cuadrados -4- y -5- decaídos entre sí de  $45^\circ$ , o sea, que la punta -3- troncopiramidal, puede introducirse con rapidez dentro del manguito -6- y quedar encajado el eje -4- con cualquiera de los dos cuadrados
20. -4- o -5-. Resulta de ello, un embrague cómodo, barato y sumamente resistente a los efectos de torsión.

Todo cuanto no afecte, altere, cambie o modifique la esencia del enlace descrito, será variable a los efectos legales del presente Modelo.

25. N O T A.

Se reivindica como objeto de este registro por Modelo de utilidad:

- 1.- Un enlace perfeccionado para ejes coaxiales, integrado por dos elementos, uno macho y otro hembra, cada uno de ellos unidos al extremo del eje correspondiente de dos aparatos a acoplar; de estos dos elementos el macho es de sección cuadrada, con su punta troncopiramidal, y el elemento hembra, es anular, con su zona más externa de menor diámetro y tallada según estrías angulares, que determinan exactamente las aristas diédricas de dos prismas cuadrados, iguales, coaxiales y decaídos entre sí, de  $45^\circ$ .
30. uno de ellos unidos al extremo del eje correspondiente de dos aparatos a acoplar; de estos dos elementos el macho es de sección cuadrada, con su punta troncopiramidal, y el elemento hembra, es anular, con su zona más externa de menor diámetro y tallada según estrías angulares, que determinan exactamente las aristas diédricas de dos prismas cuadrados, iguales, coaxiales y decaídos entre sí, de  $45^\circ$ .
35. uno de ellos unidos al extremo del eje correspondiente de dos aparatos a acoplar; de estos dos elementos el macho es de sección cuadrada, con su punta troncopiramidal, y el elemento hembra, es anular, con su zona más externa de menor diámetro y tallada según estrías angulares, que determinan exactamente las aristas diédricas de dos prismas cuadrados, iguales, coaxiales y decaídos entre sí, de  $45^\circ$ .

- Sean cuales fueren las circunstancias que concurren con la esencialidad del Modelo de utilidad definido en la anterior reivindicación, cual objeto es:
40. Sean cuales fueren las circunstancias que concurren con la esencialidad del Modelo de utilidad definido en la anterior reivindicación, cual objeto es:

2.- "UN ENLACE PERFECCIONADO PARA EJES COAXIALES".

35457



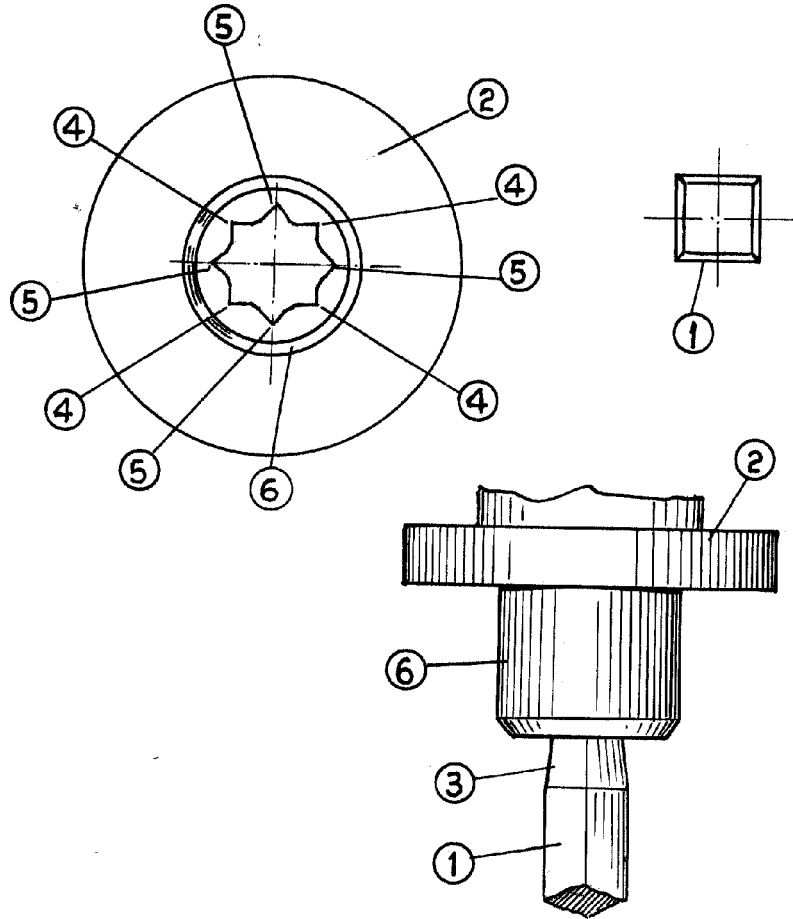
- 3 -

Consta la presente memoria de tres hojas foliadas,  
mecanografiadas por una sola cara y del dibujo unido a  
la misma.

45. Barcelona diez y ocho de marzo de mil novecientos  
cincuenta y tres.

P. A. de Don Hans Bähr Emden,

L. DURÁN  
P. P.



RECEIVED 18 MAR. 1958

L. DURAN  
P. F.

ESCALA VARIABLE