

35447

18 M



M O D E L O
D E
U T I L I D A D

a favor de Don EDUARDO PIQUER VILES, de nacionalidad española, residente en Barcelona, calle Entenza, 35, por "COLGADOR MÚLTIPLE PARA FALDAS".

- . -

MEMORIA DESCRIPTIVA

La presente invención se refiere a un colgador dispuesto en forma extensible, propio para colgar especialmente faldas, con la característica de que ocupando el menor espacio, presenta la mayor capacidad de utilización.

5.

El objeto de la invención consiste esencialmente en una pluralidad de piezas de varilla dobladas en forma rectangular, cuyos extremos están doblados en anilla sobre la base de la anterior, formando unas articulaciones que permiten plegar o extender el colgador.

10.

3 5 4 4 7



En cada tramo horizontal de las piezas de varilla van montadas unas pinzas, fijas en ellas, pero deslizables en sentido axial sobre las mismas, cuya finalidad es sostener las piezas de ropa en el colgador, llevando la superior de todas las varillas articulado el gancho de sostén.

5. Para la mejor comprensión de cuanto se indica en la presente memoria descriptiva, se acompaña un dibujo en el que, esquemáticamente y tan sólo a título de ejemplo, se representa un caso práctico de realización del objeto de la invención.

10. En dicho dibujo, la figura 1 representa una perspectiva del colgador semiplegado; y la figura 2, una perspectiva del colgador desplegado y dispuesto para el uso a que se destina.

15. En el aludido dibujo, el colgador objeto de la invención está constituido por una pluralidad de piezas de varilla dobladas en forma rectangular -1-, cuyos extremos -2- doblados en forma de anilla sobre la base -3- de la anterior, forman unas articulaciones que permiten plegar o extender el colgador.

20. En cada tramo horizontal de las piezas de varilla van montadas unas piezas -4-, fijas en ellas, pero deslizables en sentido axial sobre las mismas, llevando la varilla superior articulado por un extremo -5-, un gancho de sostén.

25. La disposición articulada de las varillas permite plegar, el colgador de forma que ocupa el mínimo de espacio, así como la articulación del gancho de sostén

3 5 4 4 7

198 M



que reduce aún más el espacio necesario para su colocación.

5. Una vez desplegado el colgador, mediante la utilización de las pinzas de sujeción, pueden colgarse superpuestas, faldas u otras piezas de ropa, según la capacidad del mismo y utilizando el movimiento deslizante de las pinzas para su perfecto acondicionamiento.

10. Los colgadores corrientes, aparte del espacio que por sí mismos ocupan, sólo tienen capacidad para una sola pieza, lo que reduce extraordinariamente la capacidad normal de un armario.

15. La presente invención resuelve favorablemente el problema del espacio, pues siendo múltiples las prendas que puede contener en su reducidísimo volumen, aumenta sensiblemente dicha capacidad.

20. Los colgadores corrientes ocupan un espacio permanente, tengan o no, prendas que sostener. El colgador objeto de la presente invención, puede ser plegado y retirado, cuando sea necesario prescindir de su utilización.

25. Otra de las ventajas que presenta, es la de que es de gran utilidad para los viajes, por la comodidad de llevarlo plegado en cualquier maleta y por la facilidad de utilizarlo en la conservación de las prendas, en estas estancias provisionales, a que aquellos corrientemente obligan.

Se comprende que serán independientes del objeto del presente modelo de utilidad los materiales empleados



en su construcción, dimensiones y todo cuanto no afecte a la esencialidad de la invención.

- . -

N O T A

Se reivindica como objeto del presente modelo de utilidad:-

5. 1. Colgador múltiple para faldas, que se caracteriza esencialmente por estar constituido por una pluralidad de varillas dobladas en forma rectangular, cuyos extremos están enlazados a la base de la anterior y mediante dobleces que forman unas articulaciones, llevando montadas cada varillas, en sus tramos horizontales, unas pinzas fijas en ellas, pero deslizables axialmente sobre las mismas, para sostener, superpuestas, las prendas en el colgador, llevando la varilla superior, articulado un gancho de sostén.
10. 2. Colgador múltiple para faldas, según la reivindicación anterior, que se caracteriza por el hecho de que, debido a la articulación de las varillas, el colgador se convierte en extensible, pudiéndose plegar y desplegar, según las necesidades de su utilización.
15. 3. Colgador múltiple para faldas.
- 20.

35447

18 MAR



Todo ello según queda descrito y reivindicado en la presente memoria, que consta de cinco hojas foliadas, escritas por una sola cara.

Barcelona, a 18 de marzo de 1953.

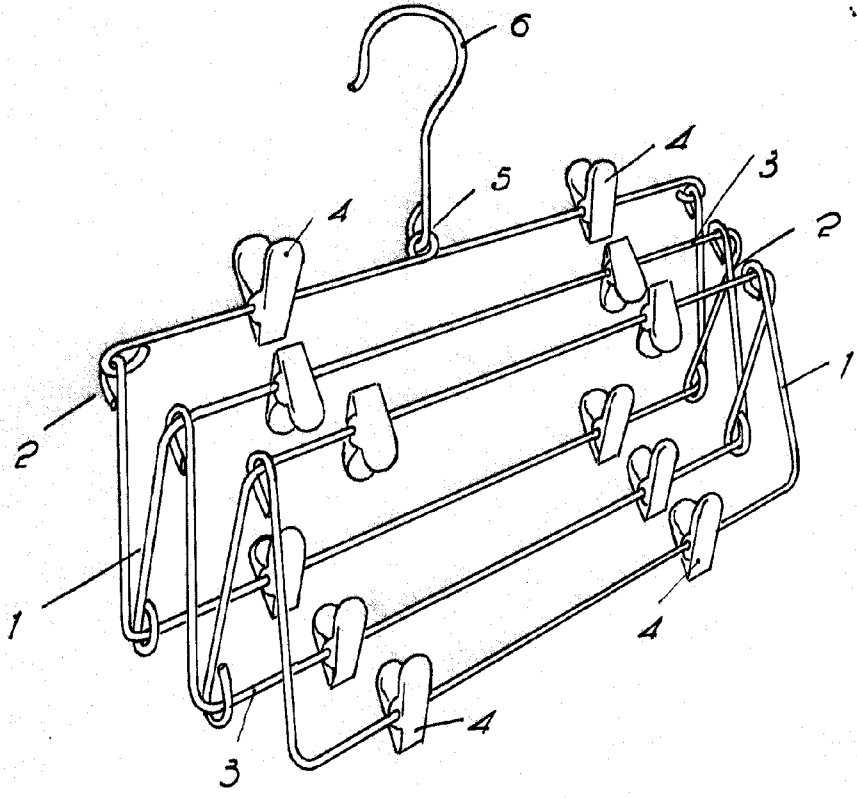
Eduardo PIQUER VILES

p.a.



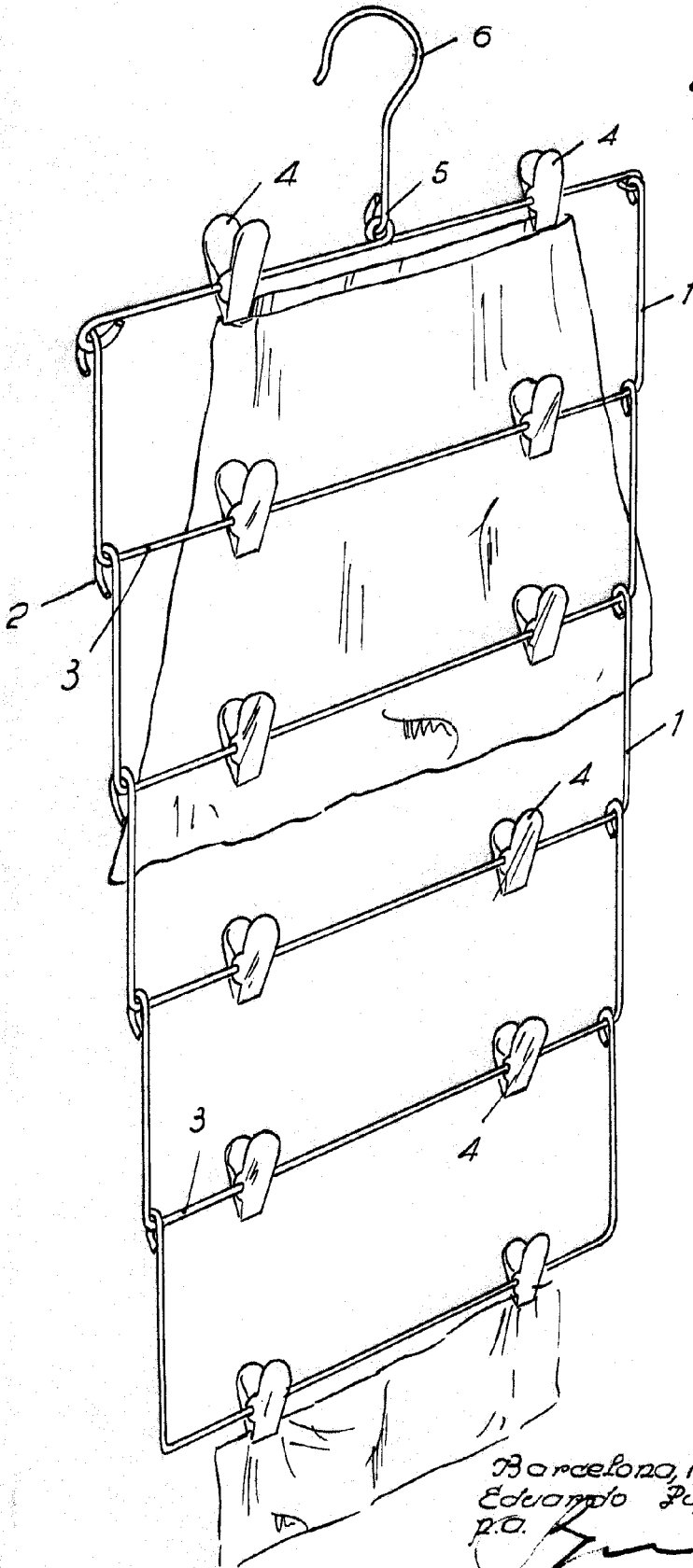
18 MAR

Fig. 1



Barcelona, 18 Marzo 1953
Eduardo Piquer Viles
p.a.

Fig. 2



Barcelona, 18 Marzo 1953
Eduardo Piquer Viles
P.A.