

3 5 4 4 6



35446

MODELO DE UTILIDAD

por 20 años

por "UN APARATO, CON ASPIRACION NEUMATICA, PARA BARRER",
a favor de Manufacturas Hispano Suizas de Refrigeración,
S. A., de nacionalidad española, domiciliada en Barce-
lona, Paseo de Gracia, 11, 5º, 3º.

=====

MEMORIA DESCRIPTIVA

Se describe con este Modelo de utilidad un aparato
para barrer, con cepillo giratorio y aspiración neumá-
tica.

5. Este aparato aparece representado, a título de
ejemplo, en los dibujos adjuntos.

10. Comprende, el equipo electroaspirador -1-2-, con
su polea delantera -3-, provista de las valonas -4-,
encerrado en la carcasa o tobera -5-, enlazada, ante-
riormente, con la boquilla rígida -6-, y posteriormente,
por -7-, con el saco flexible colector -8-. Esta carcasa



- presenta un enlace -9- que indistintamente podrá ser de condición rígida, fig. III, articulada, fig. IV, e incluso de rótula, fig. V, para sujetar la vara -10- con o sin asa -11- para facilitar su manejo. Dentro de la boquilla rígida -6-, cuya boca -12- es labial, o sea muy aplanada, se sitúa un cepillo rotativo cilíndrico -13-, coincidente con la abertura de aspiración; este cepillo es accionado desde la polea anterior -3- del electromotor -1-, por la correa sin fin de goma elástica -14-, que ataca la parte central y desnuda del alma del cepillo. Las cerdas del cepillo -15- quedan dispuestas en haces ordenados en espiral alrededor del cilindro. El cilindro gira sobre los cojinetes extremos -16-, cuyas envolventes se sujetan por las bridas elásticas -17-.

25. Todo cuanto no afecte, altere, cambie o modifique la esencia del aparato descrito, será variable a los efectos legales del actual Modelo.

N O T A.

30. Se reivindica como objeto de este registro por Modelo de utilidad:

- 1.- Un aparato, con aspiración neumática, para barrer, que se caracteriza por estar integrado por un electromotor con turbina de aspiración montada sobre el extremo posterior de su eje, y con polea acanalada en el extremo anterior; con carcasa envolvente, en función de tobera, provista de enlace posterior para el saco colector, y de enlace anterior para la boquilla rígida de aspiración; con enlace o brida, que puede ser articulado, rígido, o de rótula, para fijar a la vara de accionamiento, y con un cepillo cilíndrico rotativo coincidente con la boca aplanada de la boquilla de aspiración, accio-

35446



- 3 -

nado desde la polea acanalada del motor por correa sin fin de goma elástica.

45. Sean cuales fueren las circunstancias que concurren con la esencialidad del Modelo de utilidad definido en la anterior reivindicación, cual objeto es:

2.- "UN APARATO, CON ASPIRACION NEUMATICA, PARA BARRER".

Consta la presente memoria de tres hojas foliadas, mecanografiadas por una sola cara y del dibujo unido a la misma.

50. Barcelona diez y siete de marzo de mil novecientos cincuenta y tres.

P. A. de Manufacturas Hispano Suizas de Refrigeración, S. A.,

L. DURAN
P. P.

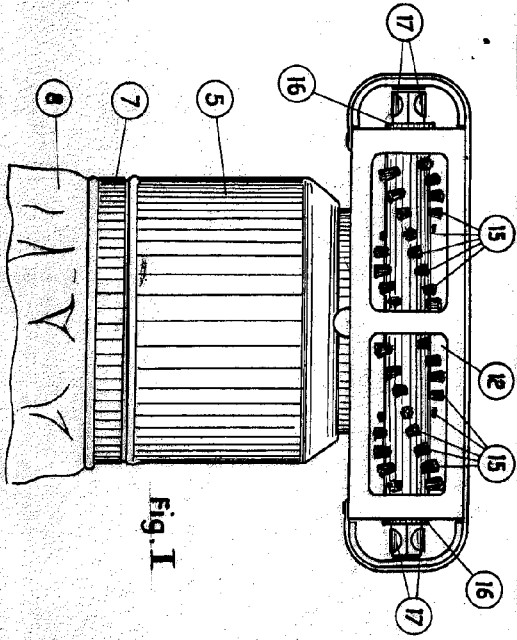


Fig. I

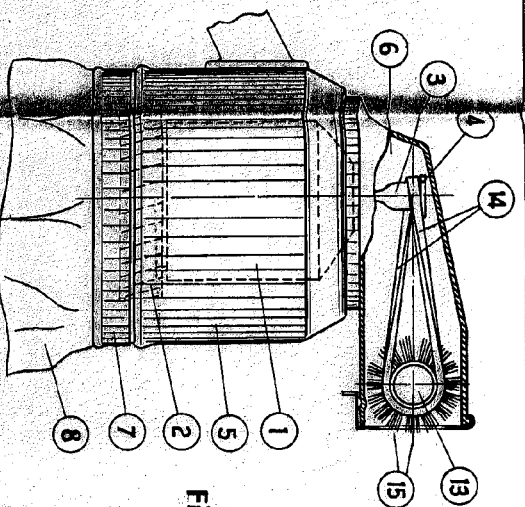


Fig. II

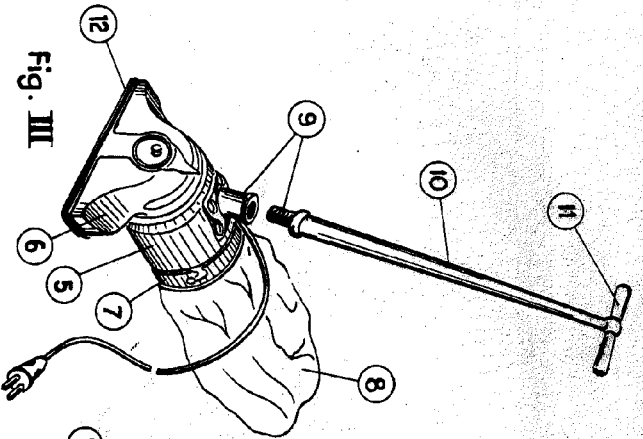


Fig. III

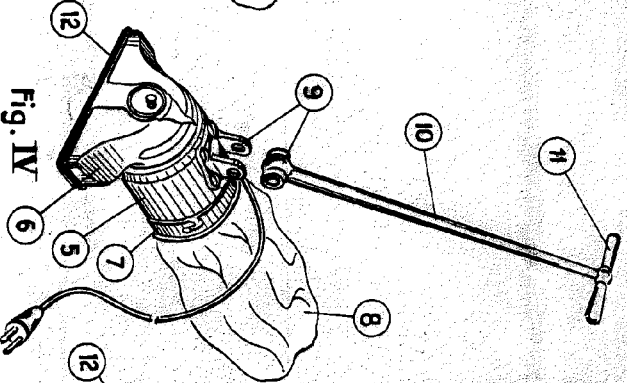


Fig. IV

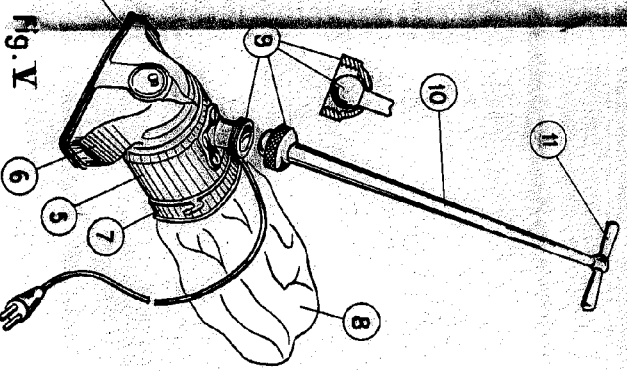


Fig. V

ESCALA VARIABLE

BREVETADO EN SUISSE
 LE 12 SEPTEMBRE 1933
 H. P. DE
 A.

