

3 5 4 4 4



35444

MODELO DE UTILIDAD

por 20 años

por "UN ALTAVOZ SIMPLIFICADO", a favor de Manufacturas Hispano Suizas de Refrigeración, S. A., de nacionalidad española, domiciliada en Barcelona, Paseo de Gracia, 11, 5ª, 3ª.

=====

MEMORIA DESCRIPTIVA

El presente Modelo de utilidad describe un altavoz, que por sus características esenciales resulta más económico y de menor peso que los actualmente conocidos en el mercado.

- 5. A título de ejemplo, representamos este nuevo altavoz en los dibujos que se adjuntan. Se caracteriza por el enlace o sujeción del borde -1- periférico del cono -2- de papel, que forma la bocina o pantalla, con el aro metálico -3- que forma su armazón que se asegura y protege
- 10. por unas guarniciones -4- de goma, de quita y pon, mol-



- deadas en forma de arcos de círculo y de sección recta en U. Por otra parte, se caracteriza porque el puente posterior -5-, que sostiene la bobina móvil y araña del altavoz, queda resuelto por un simple puente de a dos brazos -6-, enlazados por el plano central -5-, en el cual se asienta el mecanismo -7- del altavoz. Unas simples patillas -8-, que forman las prolongaciones radiales de las patas -6-, sirven para sujetarlo en el emplazamiento escogido.
- 15.
20. Todo cuanto no afecte, altere, cambie o modifique la esencia del altavoz descrito, será variable a los efectos del actual Modelo.
- N O T A.
- Se reivindica como objeto de este registro por Modelo de utilidad:
- 25.
- 1.- Un altavoz simplificado, que se caracteriza porque la suspensión del órgano electromagnético central queda resuelta por un puente de a dos brazos diametralmente opuestos, unidos al anillo o aro metálico que forma la boca y armazón de la pantalla de papel; prolongándose según dos patillas enrasadas con el plano de dicho aro metálico.
- 30.
- 2.- El propio altavoz de la reivindicación anterior, caracterizado porque la protección y consolidación de la unión del borde exterior del cono ondulado de papel que forma la pantalla del altavoz, con las caras internas del anillo metálico que forma el armazón, se resuelva por unas piezas de goma en forma de arcos circulares de sección recta en U, que se encajan en la aleta del arco cubriendo a éste y al borde del cono de papel.
- 35.
- 40.

Sean cuales fueren las circunstancias que concurran



17

con la esencialidad del Modelo de utilidad definido en las anteriores reivindicaciones, cual objeto es:

3.- "UN ALTAVOZ SIMPLIFICADO".

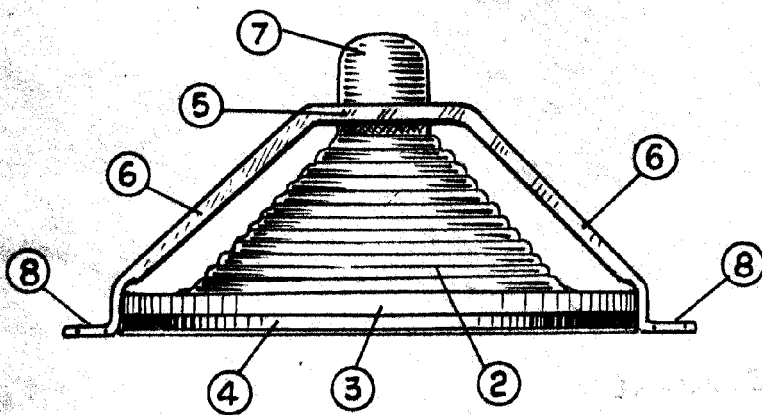
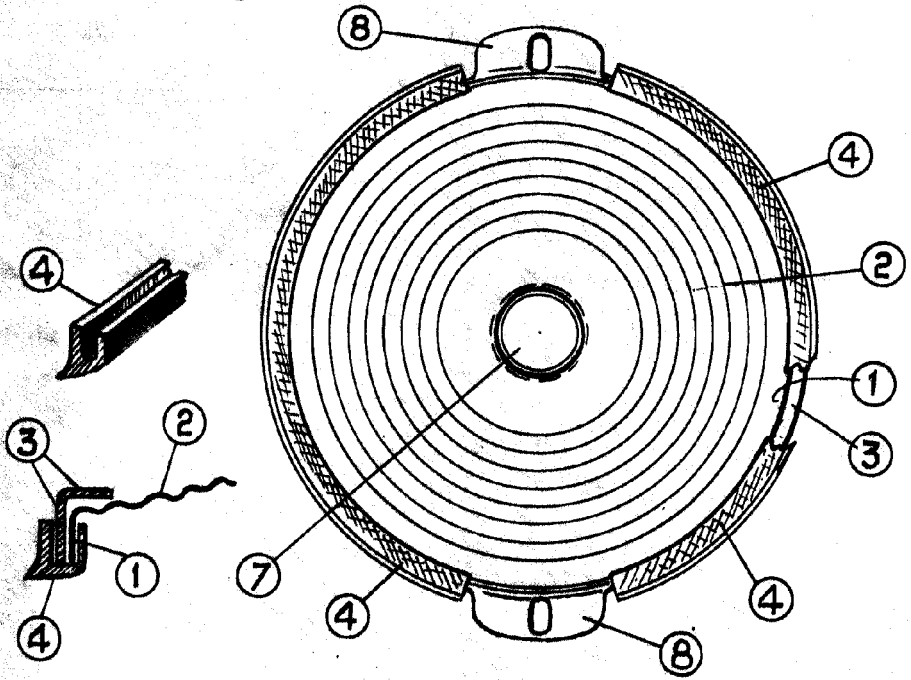
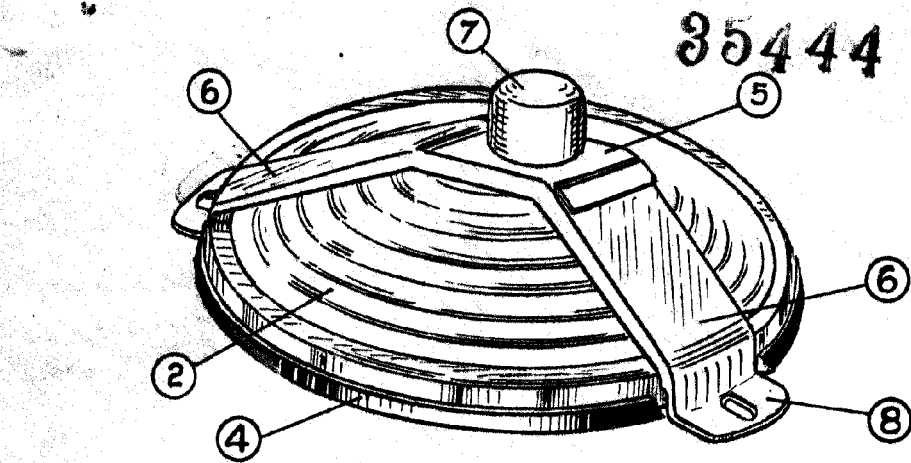
45. Consta la presente memoria de tres hojas foliadas, mecanografiadas por una sola cara y del dibujo unido a la misma.

Barcelona diez y siete de marzo de mil novecientos cincuenta y tres.

P. A. de Manufacturas Hispano Suizas de Refrigeración, S. A.

L. DURÁN  
P. P.

35444



ESCALA VARIABLE

MAR. 17 1953

P. DURAN  
*[Signature]*