

2 5 4 3 5 1



35435

MODELO DE UTILIDAD

por veinte años

a favor de

Don Adolfo IGLESIAS LOPEZ

de nacionalidad español, residente en Madrid, calle
de Palma, 69

por

"PERCHA PARA ROPA ACONDICIONADA PARA CONTENER SUSTANCIAS
SOLIDAS DESODORANTES E INSECTICIDAS"

=====

Memoria Descriptiva

El objeto de la presente solicitud de Modelo de
Utilidad, se refiere a una percha para ropa que al mis-
mo tiempo que sirve para colgar diferentes prendas es
capaz de alojar en su interior sustancias desodorantes
o insecticidas que preserven a las prendas que en ellas
se cuelgan de los peligros de los diferentes insectos



que puedan destruirlas, privandolas a su vez de desagradables olores.

20 Presenta la novedad de cumplir con un mismo objeto, dos fines diferentes, pero intimamente unidos, al servir de sosten a las prendas y defender a estas mismas prendas de los ataques de los diferentes insectos, deportando a tales funciones los siguientes beneficios:

25 a) Evita el tener que colocar los productos insecticidas o desodorantes en las mismas prendas, con el inconveniente de tener que desalojarlas de tales productos cada vez que se usan.

b) Procura un uso continuado del insecticida o desodorante, por la comodidad que representa su empleo.

30 c) Cumple a la vez el doble cometido de percha y recipiente de productos sólidos insecticidas y desodorantes.

d) Posee amplios orificios para facilitar la expansión de los olores tanto aromáticos como insecticidas.

35 e) Permite una facil y cómoda colocación y vaciado de los productos usados como protectores de las prendas.

f) Por su característica conformación presta una amplia protección a las prendas, para no ser destruida por los insectos y a la vez conserva su forma más perfecta.

40 Consiste el Modelo de Utilidad, de que se trata y del cual se da una realización en el plano que se acompaña en una percha para ropa compuesta de una anilla abierta, o gancho susceptible de ser colgado de cualquier barra o soporte usuales en los armarios y muebles similares incrustada bien a tornillo o a presión en el cuerpo de la percha, el cual
45 adopta la forma de unos hombros para que se acople perfectamente a las prendas que en ella se cuelguen. Este cuerpo central presenta por su parte superior dos orificios (A) que sirven de entrada a una sección totalmente hueca en ambas ramas de la percha (B), que se extiende a traves de la casi
50 totalidad de tales ramas y que abiertas a ambas caras, anterior y posterior de la percha objeto de este Modelo permiten el alojar en ellas las sustancias sólidas que se deseen



y la expansión de los olores aromáticos o de las emanaciones de los productos insecticidas.

55 Para lograr la total retención de los productos empleados y evitar su pérdida ~~van~~ colocadas dos varillas (6) en cada una de las ventanas de los huecos descritos, sin impedir por ello la facil difusión de los olores o vapores que nos ocupan.

60 Ambas ramas estan unidas de extremo a extremo por una varilla de forma cilíndrica, para en ella colocar otras clases de prendas que no se pueden acoplar en la parte ya descrita.

65 Este Modelo es susceptible de realización en cualesquiera tamaño, colores y material, pudiendo admitir toda clase de modificaciones de detalle que no alteren su fundamento.

=====

N O T A

Ree i v i n d i c a c i o n e s

70 En resumen se reivindica como objeto de este Modelo de Utilidad:

75 1ª.- Percha para ropa acondicionada para contener sustancias sólidas desodorantes e insecticidas, caracterizada por que presenta en su parte superior, en cada una de sus ramas, un orificio, que dá entrada a los productos desodorantes e insecticidas que se deseen.

80 2ª.- Percha para ropa acondicionada para contener sustancias sólidas desodorantes e insecticidas, caracterizada por que ambas ramas de la percha presentan una sección hueca comunicada con los orificios de entrada, abierta a ambas caras de la percha, que sirve de recipiente para alojar los productos insecticidas.

3ª .- Percha para ropa acondicionada para contener sustancias sólidas desodorantes o insecticidas, caracteri-



85 zada por que en las ventanas que dejan las secciones huecas, objeto de la reivindicación anterior, van colocadas dos variallas para lograr la retención de los productos introducidos y no impedir la difución de sus cualidades aromáticas o insecticidas.

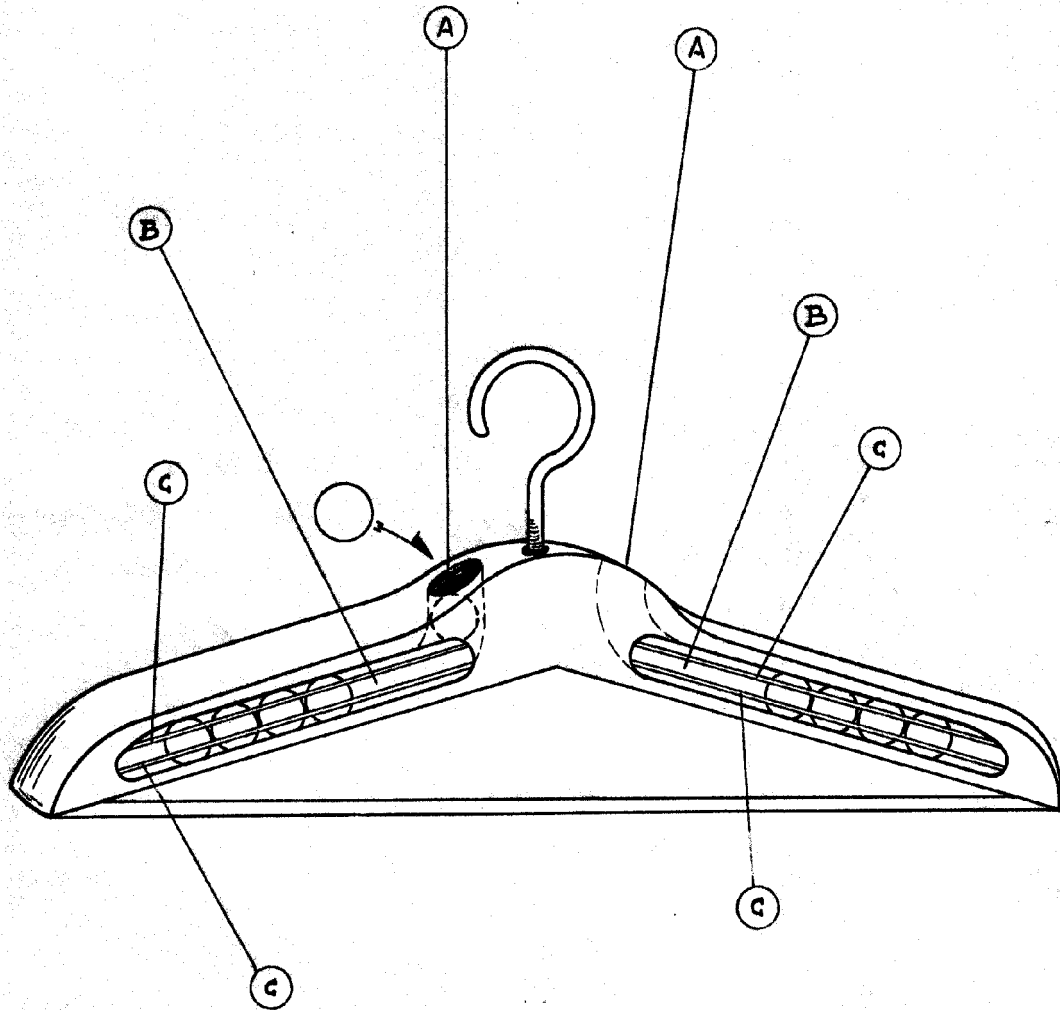
90 4ª.- Percha para ropa acondicionada para contener sustancias sólidas desodorantes e insecticidas, caracterizada por servir al mismo tiempo de percha para la ropa y de recipiente de productos para su conservación.

95 5ª.- "Percha para ropa acondicionada para contener sustancias sólidas desodorantes e insecticidas".

Consta esta memoria de cuatro hojas, foliadas, mecanografiadas por una sola cara, numeradas cada cinco líneas y una hoja de dibujos.

Madrid, 25 de Marzo de 1953.

35435



Escala variable

Madrid, 25 de Marzo de 1953