

3 5 3 8 8



3 5 3 8 8

MODELO DE UTILIDAD

por VEINTE años

cuyo privilegio se solicita para todo  
el territorio nacional, sus colonias y  
protectorado de Marruecos, a favor de:

NOGUERA & VINTRO, S. A.

de nacionalidad española y con domicilio  
en Barcelona, calle Ausias March, nº 20  
por:

\*AFILALAPICES ESFERICO MEJORADO\*.

= = = = =



MEMORIA DESCRIPTIVA

=====

Este Modelo de Utilidad se contrae conforme indica su enunciado a un afilalápices esférico mejorado, que gracias a sus especiales características aventaja a los

5. de aplicación similar conocidos actualmente, no solo por presentar mejor y más atractivo aspecto, sino también por actuar la carcasa esférica como recipiente en el que van almacenándose las virutas y polvo de la misma que se produce en la operación de afilado de los lápices.

10. Este afilalápices se caracteriza principalmente en quedar formado por dos semiesferas huecas que se acoplan entre sí por medio de un reborde que emerge del contorno circular de una de ellas y se introduce, ajustado, en el contorno del plano diametral de la otra, quedando así -
15. constituido a manera de estuche o caja cerrada.

- Otra característica del mismo objeto es que una de las semiesferas presenta un orificio emplazado equidistante con el contorno de su plano diametral siendo el diámetro de este orificio mayor que el del lápiz a afilar, quedando
20. ajustado el dispositivo afilador en dicho orificio por medio de un pequeño reborde que sobresale circundando a la boca del orificio cónico propio de estos dispositivos afiladores de lápices.

Es por último característica del mismo objeto que la

32388



- 3 -

25. superficie exterior de la envolvente esférica, presenta una serie de hendidos y relieves que simulan las costuras, uniones y boca de un balón o pelota de fútbol, quedando por ello mejorado su aspecto estético exterior.

30. Para facilitar la mejor comprensión de cuanto se ha indicado se describen seguidamente las representaciones del adjunto plano, en las que se han grafiado dos vistas de un caso de posible realización, el cual debe ser considerado como ejemplo ilustrativo, no limitativo.

35. En dicho plano la figura primera es una vista en sección por un plano diametral perpendicular al que limita a las dos piezas semiesféricas, habiéndose señalado por (1) la pieza superior que presenta en la parte interior de su borde (2) el saliente cilíndrico (3) que sirve como elemento de ajuste o cierre con la otra pieza semiesférica (4) que para ello presenta la superficie interior de su borde (5) cilíndrica por (6).

45. La pieza (1) presenta también el orificio (7) en el que se acopla ajustado y pegado, el reborde (8) practicado circundante al orificio (10) del dispositivo afilalápices propiamente dicho (11) que está dotado de la conocida cuchilla cortante (12). Supuesto el aparato realizado en la forma indicada se comprenderá fácilmente que una vez cerrado, o sea acopladas las dos piezas semiesféricas (1) y (4) por ajuste del reborde (3) en (6)



50. bastará con introducir el lápiz a afilar por (9) y haciéndolo girar se sacará la punta deseada, quedando contenidas en el interior hueco (13) todas las virutas y polvo, que se pueden sacar desuniendo ambas piezas cuando se desee.
55. Por último en la figura segunda se ha representado una vista exterior del aparato cerrado, habiéndose señalado por (14) los hendidos que simulan las uniones de las piezas que forman el balón de futbol, y asimismo los relieves (15) que representan los cordones de cierre de la boca del balón.
- 60.

Descritas convenientemente las características y detalles fundamentales del objeto a que se contrae este - Modelo de Utilidad, se hace constar que en el mismo se podrán introducir todas aquellas modificaciones que la experiencia y la práctica pudieran aconsejar, siempre que con ellas no se cambie, altere o modifique su idea fundamental, la cual se resume en la siguiente:

65.

N O T A

Se declaran de novedad, propiedad y utilidad para todo el territorio nacional, sus colonias y Protectorado de Marruecos, las siguientes:

70.

35388



- 5 -

REIVINDICACIONES

1.- Afilalápices esférico mejorado que se caracteriza en quedar formado por dos piezas semiesféricas huecas  
75. realizadas en materiales plásticos preferentemente, las que se unen o enlazan en forma desmontable por su plano diametral, para lo que una de ellas presenta en el contorno interior de su base, un saliente cilíndrico continuo o discontinuo que se ajusta en la parte interna de la boca  
80. de la otra pieza, quedando instalado en cualquiera de éstas el dispositivo afilador propiamente dicho.

2.- Afilalápices esférico mejorado según la nota anterior que se caracteriza también en que el acoplamiento del dispositivo afilalápices propiamente dicho, en la  
85. pieza semiesférica, se efectúa sobre un orificio practicado en esta última en el que penetra un reborde practicado en el primero circundante con el orificio por el que se debe introducir el lápiz a agilar.

3.- Afilalápices esférico mejorado según sus notas  
90. precedentes que se caracteriza también en que el acoplamiento de las dos piezas semiesféricas se efectúa por ajuste, quedando la superficie exterior del conjunto, una vez acopladas las dos piezas que lo integran, prácticamente esférica, estando dotada esta superficie de  
95. unos hendidos o relieves que simulan las uniones y cos-

35388

- 6 -



turas habituales en los balones o pelotas del juego de futbol.

4ª.- "AFILALAPICES ESFERICO MEJORADO".

Todo ello tal y como se ha descrito y reivindicado 100. en la presente memoria que consta de seis hojas foliadas y mecanografiadas por una sola de sus caras y un plano que la ilustra.

P. A. de

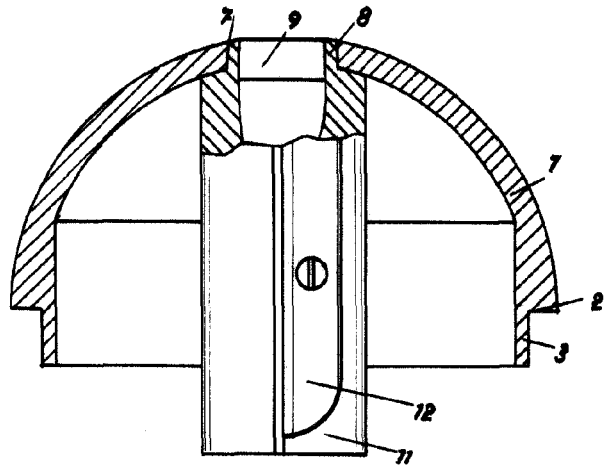
NOGUERA & VINTRO, S.A.

LUIS TRIANA ARROYO  
P. P.



35388

Fig.1



35388

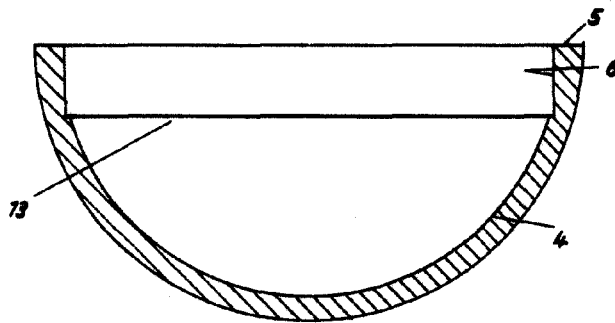
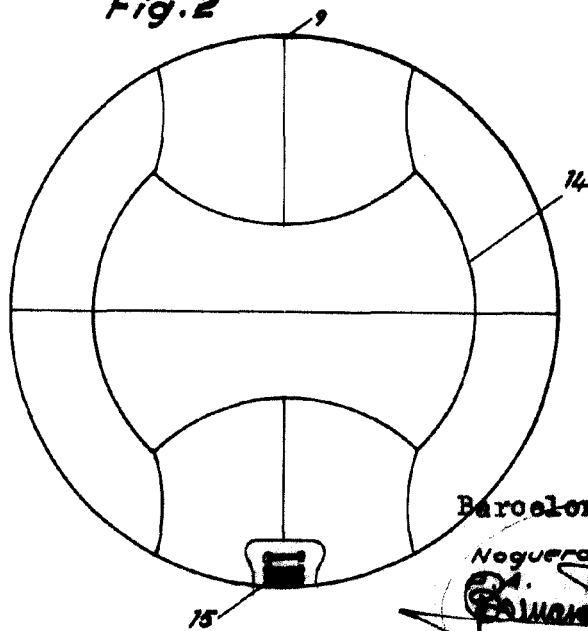


Fig.2



Barcelona 13 Marzo 1.953

Noguera & Vintró.

*Enrique Boua*

Escala variable.