

35386

35386



MODELO DE UTILIDAD

por 20 años

por "UN ESTUCHE PARA CIGARRILLOS, CON EXTRACTOR AUTOMATICO", a favor de Don Rafael Llauger Sabaté, de nacionalidad española, domiciliado en Barcelona, Muntaner, 92, 3º, 3ª.

=====

MEMORIA DESCRIPTIVA

El presente Modelo describe un estuche perfeccionado para cigarrillos, con extractor automático. Consiste, esencialmente, conforme puede verse representado a título de ejemplo en los dibujos adjuntos, en una

5. caja o tarro -1- de forma general cilíndrica, cuya boca superior se tapa herméticamente con el tape -2- y pomo -3-; la base inferior y cerrada del tarro, está provista de un cojinete vertical -4- en el cual se apoya y ajusta el eje -5- de una pieza interior -6- que forma



10. una especie de rueda dentada cuyos entredientes son semicilíndricos, en cada uno de los cuales se puede alojar un cigarrillo.

Dicha rueda gira sobre su eje por encaje de su base superior -7- con la tapa. El tarro presenta una

15. abertura en forma de rendija lateral, a través de la cual puede salir un cigarrillo; ello se consigue porque debajo de la lumbrera y centrado con ella, está previsto un tope saliente hacia el interior, redondeado, que hace bascular hacia afuera al cigarrillo, obligándole a salir inclinado por la rendija, que al girar -6- coincide con este tope -9- y la lumbrera o rendija -8-.

Todo cuanto no afecte, altere, cambie o modifique la esencialidad del estuche descrito, será variable a los efectos legales del actual Modelo de utilidad.

25. N O T A.

Se reivindica como objeto de este registro por Modelo de utilidad:

- 1.- Un estuche para cigarrillos, con extractor automático, que esencialmente consta de una caja o tarro de forma interior cilíndrica, provisto de un cojinete central dispuesto verticalmente, en el cual se ajusta, aloja y gira, un eje que sostiene a una especie de rueda dentada, cuyos entredientes rectos forman unos huecos semicilíndricos, en cada uno de los cuales puede alojarse un cigarrillo; un tape cubre la base superior del tarro y encaja con la base superior de la pieza dentada, solidarizándose con ella, haciendo que gire sobre su eje.

- 2.- El propio estuche de la reivindicación anterior, caracterizado porque la caja o tarro presenta una lumbrera o rendija vertical a mitad de su altura lateral,
- 40.



45. centrada con un tope dispuesto sobre la base y adosado a la pared; la sección recta de este tope será más o menos semicilíndrica, para que al girar la rueda dentada y con ella los cigarrillos, cada uno de éstos sea empujado por este tope basculando sobre el borde inferior de la lumbrera, saliendo al exterior su parte superior.

50. Sean cuales fueren las circunstancias que concurren con la esencialidad del Modelo de utilidad definido en las anteriores reivindicaciones, cual objeto es:

3.- "UN ESTUCHE PARA CIGARRILLOS, CON EXTRACTOR AUTOMÁTICO".

55. Consta la presente memoria de tres hojas foliadas, mecanografiadas por una sola cara y del dibujo unido a la misma.

Barcelona once de marzo de mil novecientos cincuenta y tres.

p.a. de D. Rafael Llauger Sabaté,

L. DURÁN
P. P.

85386

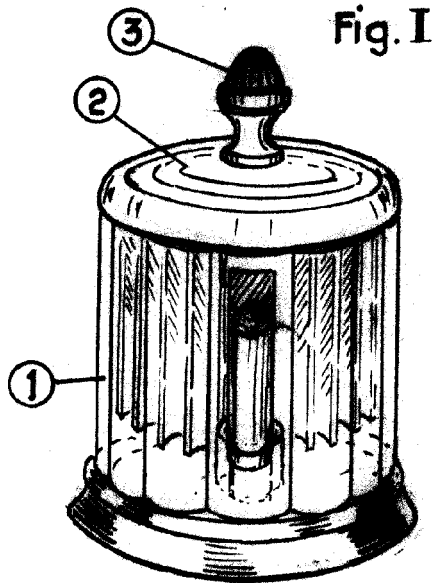


Fig. I

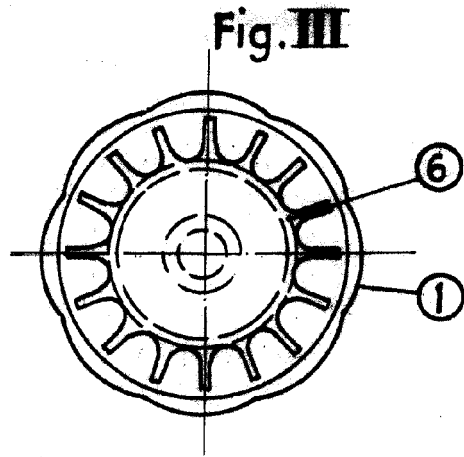


Fig. III

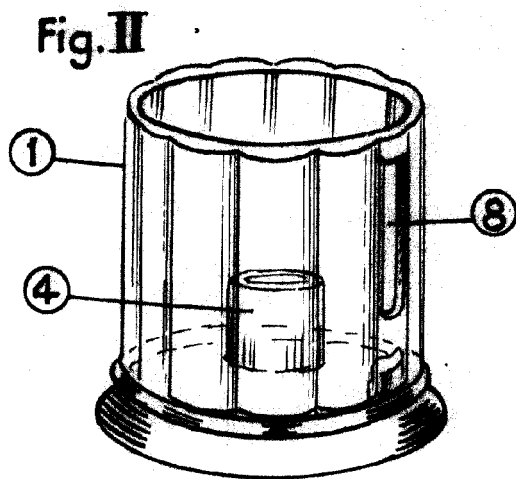


Fig. II

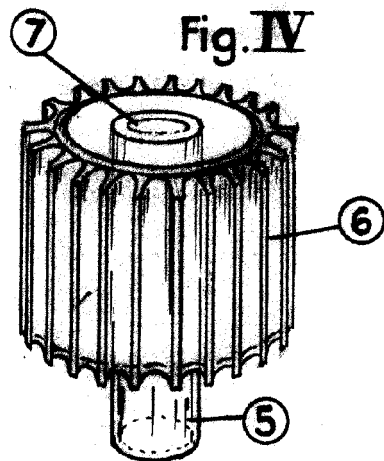


Fig. IV

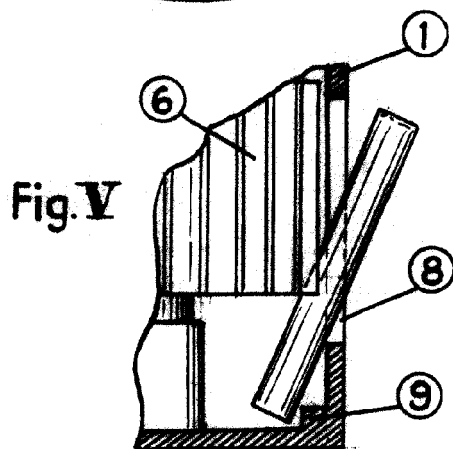


Fig. V

BARCELONA 11 MAR 1958

L. DURAN
S. P.

ESCALA VARIABLE