



35382

MEMORIA DESCRIPTIVA  
para solicitar  
M O D E L O D E U T I L I D A D

en  
E S P A Ñ A  
por VEINTE años

por DISPOSITIVO DE AVANCE Y RETROCESO DE FIGURAS EN LAS ME-  
SAS DE FUTBOL DE SALON

a favor de Don Guillermo Ferrá Colomar, de nacionalidad es-  
pañola.

Domiciliado en : Predio Calamet, ESPORLAS (Baleares)

---

El objeto de la presente solicitud de Modelo de Utili-  
dad, se refiere a un dispositivo de avance y retroceso de fi-  
guras en las mesas de futbol de salón cuyas características  
de novedad le confieren la cualidad de aportar a la función



5 a que se destina el beneficio de que, además del movimiento normal deslizante de tales figuras, posean el de avance y retroceso.

10 En el adjunto plano se ha representado una materialización del Modelo que, como puede apreciarse, consiste en la disposición de dos barras paralelas (1 y 2) de las que la primera es la que asoma al exterior y posee la empuñadura de mando (3), en tanto que la segunda termina en dos cabezales planas (4 y 5) deslizantes a lo largo de hendiduras (6 y 7) practicadas en los largueros de la mesa.

15 La barra deslizante va ligada a la otra por medio de las piezas (8 y 9) dotadas de ojales a lo largo de los cuales puede deslizarse la barra (2) produciendo según el sentido de giro impreso a las piezas (8 y 9), un avance o retroceso paralelo de dicha barra y con ella de la figura (10).

20 La barra (2) se ha representado separadamente en la figura de la izquierda para mayor claridad de la exposición y mejor apreciación de las partes planas (4 y 5).

Entre las barras (1) y (2) va el tablero representativo del campo de fútbol por donde corren las pelotas.

25 Este Modelo es susceptible de realización en cualesquiera formas, tamaños y materiales adecuados pudiendo admitir toda clase de modificaciones de detalle que no alteren su fundamento.

#### N O T A

30 Los puntos propios y nuevos que se presentan para que sean objeto del presente Modelo de Utilidad en España, por veinte años, son los siguientes :

1.- Dispositivo de avance y retroceso de figuras en las mesas de fútbol caracterizado por la disposición de dos



35 berras paralelas de las que la primera es la que asoma al exterior y posee la empuñadura de mando, en tanto que la segunda termina en dos cabeceras planas deslizantes a lo largo de hendiduras longitudinales practicadas en los largue-  
ros de la mesa.

40 2.- Dispositivo de avance y retroceso de figuras en las mesas de futbol de salón, caracterizado por que la barra des-  
lizante va ligada a la otra por medio de dos piezas dotadas de ojales a lo largo de los cuales puede deslizarse la barra  
45 provista de cabecera plana, produciendo según el sentido de giro impreso a las piezas un avance o retroceso paralelo de dicha barra y con ella de la figura montada en la misma.

3.- "Dispositivo de avance y retroceso de figuras en las mesas de futbol de salón";

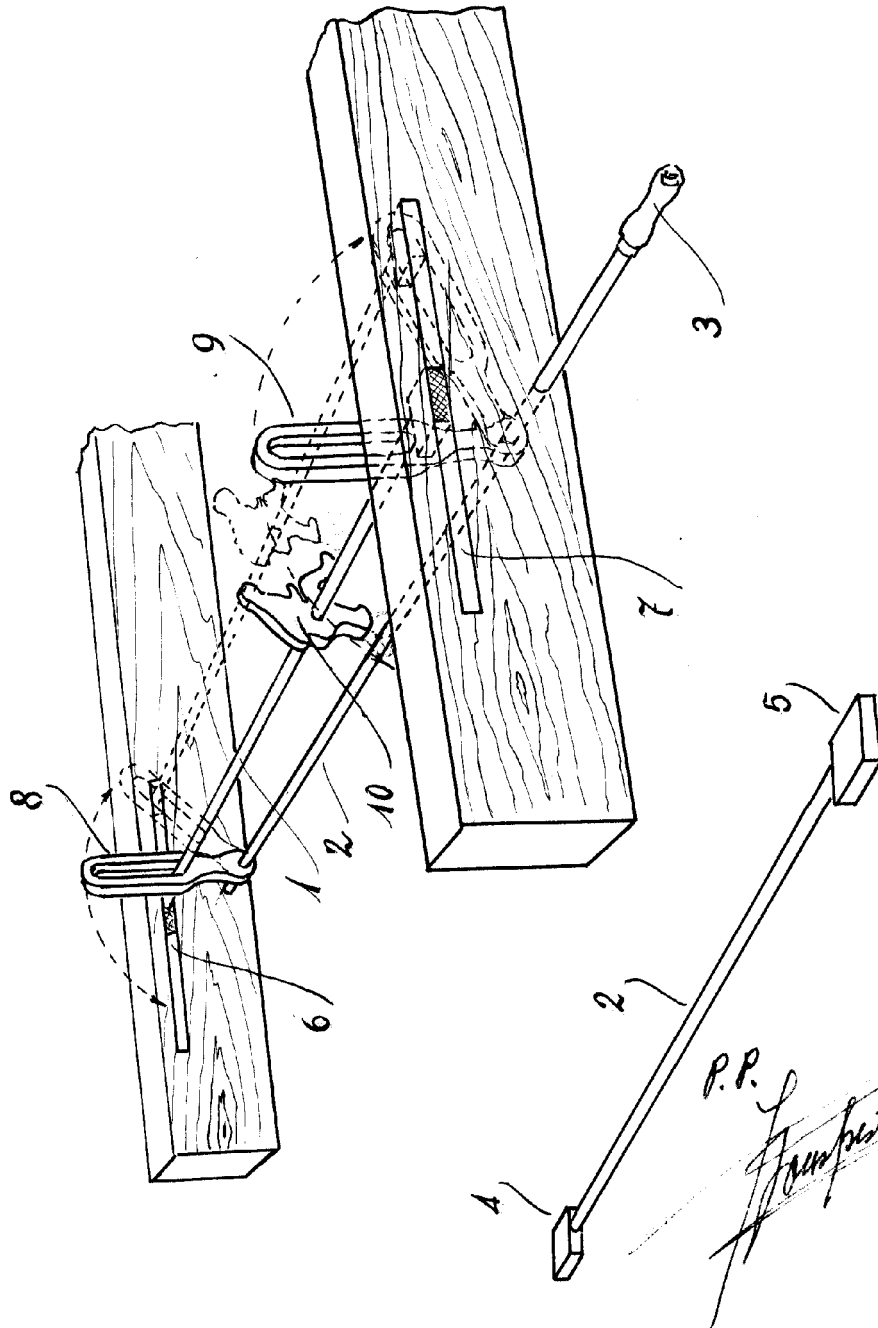
Tal y como se ha descrito en la Memoria que antecede, representada en el plano que se acompaña y para los fines que se han especificado.

Esta Memoria consta de tres hojas escritas a máquina por una sola de sus caras y de una hoja de planos.

Palma de Mallorca 12 de Marzo de 1953.

P.P. *[Handwritten signature]*

33



P.P.  
*[Signature]*