

35380

12



M O D E L O
D E
U T I L I D A D

a favor de D. EMILIO LINCOLN MARTINEZ, de nacionalidad española, residente en Barcelona, calle Górciega, 286, por "DISPOSITIVO VERTEDEDOR PARA PAQUETES DE POLVOS".

- . -

MEMORIA DESCRIPTIVA

La presente invención se refiere a un dispositivo apropiado para aplicar a los paquetes de polvos, especialmente a los polvos de jabón, para verter regularmente su contenido y para conservar el envase en buenas condiciones, cerrado con el mismo envoltorio de su origen.

5.

El objeto de la invención consiste esencialmente en una pieza cilíndrica terminando en forma de punzón, formando un hueco en su centro, provista de una corona circular saliente en su base y de unas ale-

10.



tas próximas a la altura de la misma.

Para la mejor comprensión de cuanto se indica en la presente memoria descriptiva, se acompaña un dibujo en el que, esquemáticamente y tan solo a título de ejemplo, se representa un caso práctico de realización del objeto de la invención.

5. En dicho dibujo, la figura 1, representa un paquete de polvos con el dispositivo aplicado para verter su contenido; la figura 2, una vista en perspectiva del dispositivo; la figura 3 una sección longitudinal del mismo, indicando la forma en que se introduce en el paquete y la figura 4, una sección longitudinal por un plano perpendicular al anterior, indicando la forma en que queda introducido definitivamente.

10. En el aludido dibujo, el objeto de la invención está constituido por una pieza cilíndrica -1- que termina en forma de punzón -2-, formando un hueco en su centro -3- y provista de una corona circular de bordes salientes -4- en su base -5- y presentando además unas aletas -6- próximas a la altura de la misma base.

15. Al presionar con la punta del dispositivo este se introduce en el paquete de polvos hasta la corona circular, quedando en disposición de verter su contenido sin necesidad de deshacer el envoltorio de origen.

20. Al introducirse el dispositivo en el paquete, las aletas cuya finalidad es la fijación del mis-

25.



mo al envoltorio, producen en este un desgarró que ocasionaría la inestabilidad del dispositivo y anularía su efectividad, por ello, la debida fijación se consigue dando una ligera vuelta al mismo, una vez

5. introducido, en cuya posición queda la pared perforada entre la corona saliente de la base y dichas aletas.

Verificada la fijación, sacudiendo ligeramente el paquete los polvos que contiene penetran en

10. el hueco del dispositivo y pasando por la abertura de la base, son expelidos al exterior.

Para utilizar un paquete de polvos, especialmente polvos de jabón, es corriente deshacer el envoltorio por uno de sus lados, quedando definitivamente

15. abierto hasta su total terminación y por tanto, expuesto a que en el se introduzca polvo o que sea vertido involuntariamente su contenido, así como se hace difícil graduar la cantidad de polvo que se desee verter, pues en muchas ocasiones sale impelida una cantidad

20. superior a la que se desea, quedando una buena parte de ella perdida o inutilizada.

Con la utilización de la presente invención quedan resueltos todos los inconvenientes expuestos. El paquete continúa hasta su total terminación en

25. perfecto estado y su contenido se conserva en buenas condiciones higiénicas y de utilización pudiendo sacar de ello el máximo rendimiento apetecido.

Se comprende que será independiente del obje-



to del presente modelo de utilidad, el material empleado en su construcción, dimensiones y todo cuanto no afecte a la esencialidad de la invención.

- . -

N O T A

Se reivindica como objeto del presente modelo de utilidad:-

5. 1. Dispositivo vertedor para paquetes de polvos, consistente en una pieza cilíndrica terminando en forma de punzón, para facilitar su introducción en el paquete, que presenta un hueco en su centro, para dar paso a los polvos, y va provista de una corona circular, de bordes salientes en su base y de unas aletas de fijación, próximas a la altura de la misma.

10. 2. Dispositivo vertedor para paquetes de polvos.

15. La presente memoria consta de cuatro hojas foliadas escritas por una sola cara.

Barcelona, a 12 de marzo de 1953

Emilio LINCOLN MARTINEZ

P.a.

I. PONTI

PP

12 MARZO



Fig. 1

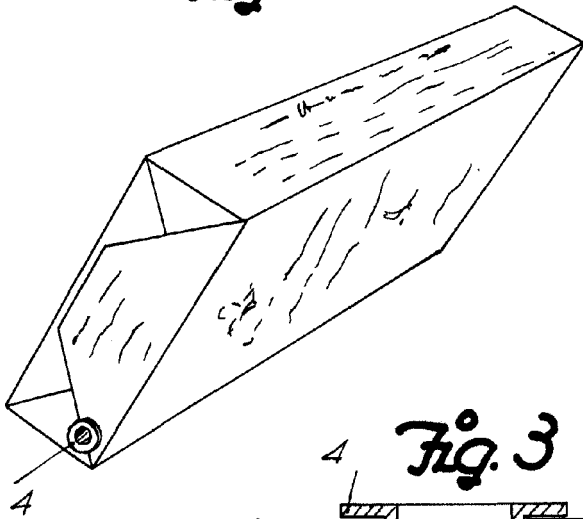


Fig. 2

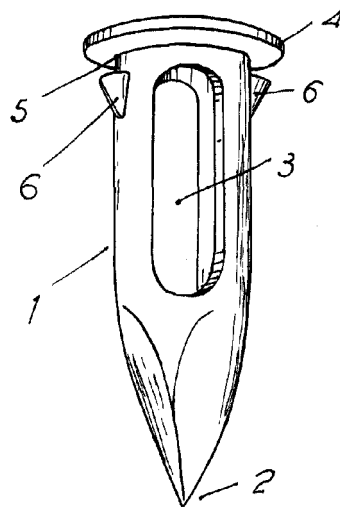


Fig. 3

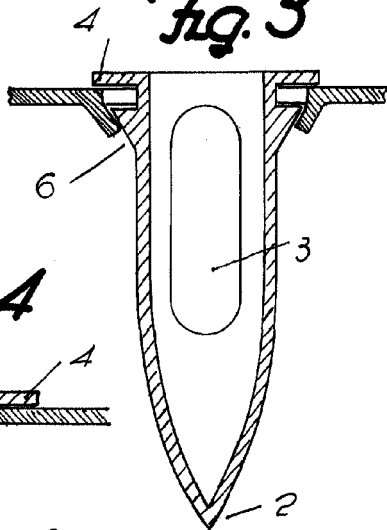
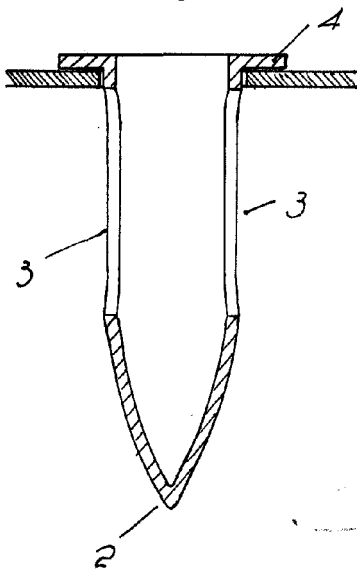


Fig. 4



Barcelona, 12 Marzo 1953
Emilio Lincoln Martínez
P.O.

L. PONTI

P.F.

