

25 098 1

35368



M O D E L O D E U T I L I D A D

que solicitan en España por veinte años Don RUFINO LUIS GARCIA VALDAJOS, domiciliado en Madrid, Cava de San Miguel nº 6, Don VICTORIANO SANJUAN SOLA, residente en Madrid, calle del General Sanjurjo nº 45, y Don RAMÓN FERNANDEZ PALACIOS, vecindado también en Madrid, calle de Alonso Cano nº 65, para:

" UN CEPILLO DE BOLSILLO "

M e m o r i a D e s c r i p t i v a

El presente Modelo de Utilidad se refiere a un cepillo, cuyas características permiten portarlo en el bolsillo a fin de servirse de él en cualquier momento y lugar.

En una hoja de dibujos unida a esta memoria, se reflejan los elementos que constituyen el objeto que se pretende registrar.

La figura 1ª es una vista de la funda que aloja al cepillo.

La figura 2ª muestra la misma vista en planta.

La figura 3ª ofrece en alzado la pieza portadora de las cerdas.

La figura 4ª representa la posición que adoptan ambos elementos cuando ha de utilizarse el cepillo.

Consiste el conjunto en disponer una estructura B de planta elíptica y abierta por sus partes superior e inferior, a fin de que pueda deslizarse por el espacio interno una superficie A donde van montadas las cerdas E. Esta pieza lleva fijo en el centro de uno de sus flancos, un tirador D para accionarla hacia dentro o fuera de la funda, la cual va provista en ambas aberturas C de un reborde F que actúa como tope para impedir la salida total del elemento portador de las cerdas.



La superficie A con sus cerdas E, permanece alojada en el interior de la estructura B mientras no es necesario utilizar el cepillo y cuando ha de emplearse el mismo, basta con tirar de la pieza D para provocar su desplazamiento hacia fuera; después de usarlo, se empuja hacia dentro de modo que las cerdas quedan protegidas de nuevo por la funda o estructura B.

Descrita suficientemente la naturaleza y objeto de este Modelo de Utilidad, se declara que los puntos cuya propiedad y explotación exclusiva se solicita por veinte años en España, están incluidos en los siguientes

R E I V I N D I C A C I O N E S

1ª.- Un cepillo de bolsillo que se caracteriza porque en el espacio interno de una estructura con planta elíptica, abierta por sus partes superior e inferior, se aloja una pieza la cual lleva montadas en uno de sus bordes las cerdas que constituyen el cepillo. Centrado en uno de los flancos de esta superficie, va fijo un tirador que permite deslizarla por el interior de la funda, a fin de accionar hacia dentro o fuera de ésta al bloque de cerdas, quedando limitado el desplazamiento por un reborde que dispuesto en ambas aberturas de dicha funda, sirve de tope para impedir que se salga totalmente el elemento donde van montadas dichas cerdas.

2ª.- UN CEPILLO DE BOLSILLO.

Tal como queda descrito en la memoria que antecede y se ilustra en el plano que la acompaña.

Consta esta memoria de dos hojas foliadas y mecanografiadas por una sola cara.

Madrid, 21 de marzo de 1953

Manuel Fernández Palau Victoria Laguna
B. Palau



Fig.1

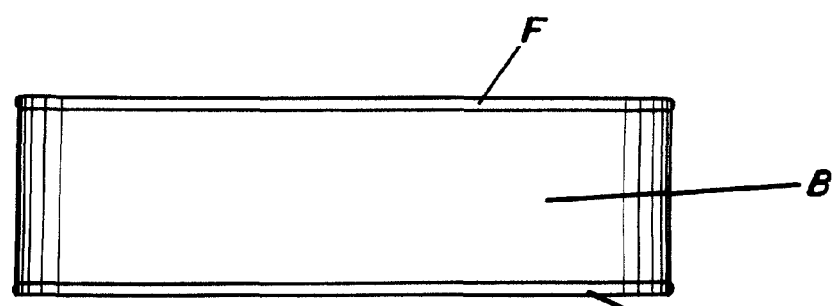


Fig.2

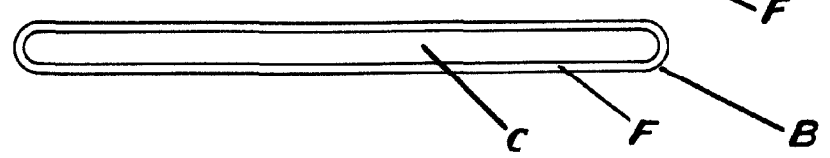


Fig.3

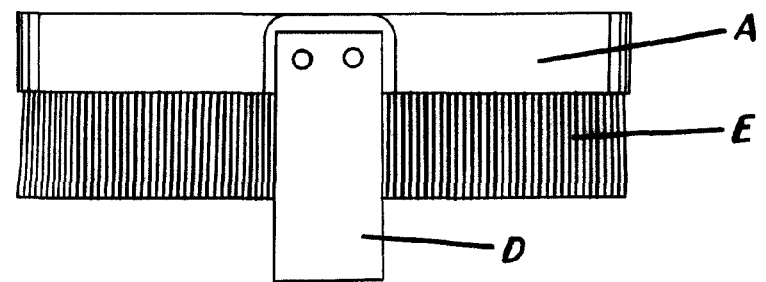
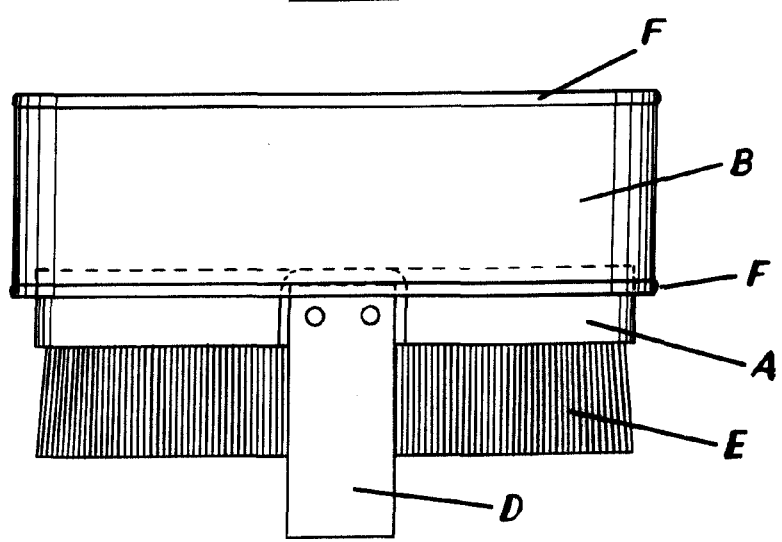


Fig.4



Handwritten signatures and notes in the bottom left corner.

Escala variable
MADRID, 21 MARZO, 1953

Handwritten signature in the bottom right corner.