

35340



REGISTRO
DE
UN MODELO DE UTILIDAD

por "Una ametralladora de juguete" - - - - -
a favor de Don José GAY CASINYE, de nacionalidad española,
domiciliado en BARCELONA, Garcilaso, número 40.

- - - - -

MEMORIA DESCRIPTIVA

La presente memoria descriptiva se refiere a un registro de modelo de utilidad destinado a proteger la explotación exclusiva de una ametralladora de juguete, capaz de disparar en continuidad un número notable de proyectiles en ella almacenados mediante el manejo de un sencillo mecanismo, accionado por un simple manubrio que es a la vez productor de una sucesión de ruidos imitadores del tableteo que el funcionamiento de tal clase de armas en la realidad produce.

10 Está caracterizada esencialmente la ametralladora de juguete que se registra como modelo de utilidad, por tener



35340

- 2 -

un cuerpo hueco que presenta dos cavidades tubulares, inclinadas, superpuestas, una de las cuales, constituye el cañón de disparo y la otra, superior a este cañón y paralela al eje del mismo, que sirve de depósito de las municiones que van cayendo una a una en la parte más baja de la cámara que constituye el arranque del cañón, en la cual cámara penetra reiteradamente y sale un índice empujador de tal munición al hacer girar una pieza estrellada, accionable por un manubrio externo, que moviliza y dispara sucesivamente una palanca provista de dicho índice empujador y sometida a la acción de un resorte que impulsa a la propia palanca de modo que su índice vaya a percutir contra la munición obligándola a salir velozmente por el cañón a la vez que el choque de la palanca con el fondo de las cavidades tubulares produce el ruido de tableteo.

Para que quede perfectamente de manifiesto cual es la constitución de una ametralladora de juguete establecida de acuerdo con el modelo de utilidad de que se trata se representa detalladamente en el dibujo adjunto un caso de ejecución de la misma que ha de considerarse no obstante como un ejemplo que no establece limitación de la posibilidad de que otros casos de ejecución presenten otras formas y otras dimensiones.

En la figura 1 del dibujo está representada la ametralladora vista lateralmente en alzado; en la figura 2 se representa, en sección, una mitad de la misma; en la figura 3 se representa, análogamente en sección, la otra mitad; en las figuras 4, 5 y 6 tres vistas de la palanca disparadora;

35340

M 1 MA



- 3 -

en la figura 7 una vista del dispositivo de accionado de dicha palanca, y en la figura 8 un detalle del pie sustentador de la ametralladora.

5 Como puede comprobarse en el dibujo, en el caso que se describe como ejemplo, la ametralladora está constituida por el cuerpo principal 1 unido a un apéndice hueco 2 que enchufado en el trípode de sostenimiento 3 le permite que pueda ser hecho girar asíéndolo por el asa 4. El eje longitudinal del cuerpo 1 se mantiene como queda visible
10 ligeramente inclinado, lo cual asegura el perfecto movimiento de las municiones.

El cuerpo 1 está constituido por dos mitades perfectamente ajustables, fabricadas, con preferencia, de materia plástica moldeada, que presentan dos cavidades en forma de
15 media caña 5, 6, que constituyen al acoplarse respectivamente el depósito de municiones y el cañón del arma. Estas dos cavidades están en comunicación entre sí por el paso que queda establecido en 7 y están limitadas en su parte más baja por un fondo 8 que tiene practicada en 9 una
20 perforación en la cual puede penetrar el índice 10 de la palanca 11 que queda alojada en la cavidad de la culata 12 de la ametralladora, articulada a las paredes de la misma en 13 por introducción del apéndice 14 en un orificio adecuado. Esta palanca 11 está sometida constantemente a la
25 acción del resorte 15 que, apoyado en un rebajo 16 de la misma, la obliga violentamente a apoyarse en el fondo 8 del doble cañón, y puede ser accionada, de modo que venciendo la acción de tal resorte, sea apartada de dicho fondo, por



medio de la pieza estrellada 17, giratoria en unión del manubrio 18, que va haciendo presa por cada una de sus puntas en el borde 19 de la palanca 11 para desplazarla primero, como se ha dicho, de modo que el índice 10 abandone momentáneamente el fondo del cañón y sea posible que descienda al propio fondo, automáticamente, uno de los proyectiles 20 del depósito 5. Al continuar el giro de la pieza estrellada 17 escapa de la misma la palanca 11 que, obligada por el resorte 15, va a chocar violentamente con el fondo 8 del cañón a la vez que el índice 10 va a chocar, con igual violencia, con el proyectil 20 que es disparado a lo largo del cañón 6. El continuado accionado del manubrio 18 produce una frecuente reiteración de la acción que acaba de explicarse resultando de ello un continuado lanzamiento de los proyectiles encerrados en el juguete en coincidencia con la producción del ruido de tableteo imitador de los disparos que corresponderían a tal lanzamiento en una ametralladora real.

Se comprende claramente que para hacer funcionar el juguete es necesario que quede en la posición representada en la figura 1 a fin de que las municiones encerradas en el depósito 5 vayan descendiendo por impulso de su gravedad hacia la cámara de que arranca el cañón 6.

Podrán ser variables, además de las dimensiones y las formas que ya se han citado, los materiales, preferiblemente del tipo denominado comúnmente plástico, que se empleen para moldear las diferentes partes del juguete, los medios empleados para acoplar tales partes, los colores que dichos



materiales presenten, los tipos de municiones usables, el tipo de manubrio y de resorte empleados, el de pie o soporte articulado o fijo y cuantas circunstancias por ser semejantemente secundarias, accidentales o accesorias respecto a la constitución característica del juguete puedan cambiar sin que se cause alteración de la esencialidad del modelo.

Ha de hacerse notar, finalmente, que el juguete podrá presentar diversos acabados, que puedan hacerle imitar la apariencia de una ametralladora real, y que podrá ser desmontable para guardarlo cómodamente.

N O T A

Por el registro de modelo de utilidad a que se refiere la presente memoria descriptiva se REIVINDICA la propiedad y la explotación exclusiva de:

- 15 1.- Una ametralladora de juguete esencialmente caracterizada por el hecho de tener un cuerpo hueco que presenta dos cavidades tubulares, inclinadas, superpuestas, una de las cuales, constituye el cañón de disparo y la otra, superior a este cañón y paralela al eje del mismo, que sirve de depósito de las municiones que van cayendo una a una en la parte más baja de la cámara que constituye el arranque del cañón, en la cual cámara penetra reiteradamente y sale un índice empujador de tal munición al hacer girar una pieza estrellada, accionable por un manubrio externo, que moviliza y dispara sucesivamente una palanca provista de dicho índice empujador y sometida a la acción de un resorte que im-

35340

71 M



- 6 -

pulse a la propia palanca de modo que su índice vaya a percutir contra la munición obligándola a salir velozmente por el cañón a la vez que el choque de la palanca con el fondo de las cavidades tubulares produce un ruido de tableteo.

5 2.- La propiedad y la explotación exclusiva del objeto del registro, sean cuales fueren las circunstancias que concurren con su esencialidad definida en la anterior reivindicación, cual objeto es:

 "Una ametralladora de juguete".

 Consta la presente memoria de seis hojas foliadas, escritas por una sola cara.

 Barcelona, 11 de Marzo de 1953.

FIG. 1 35340

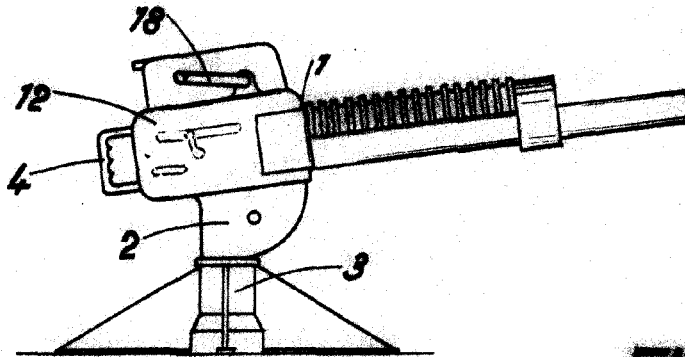


FIG. 4

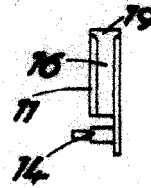


FIG. 2

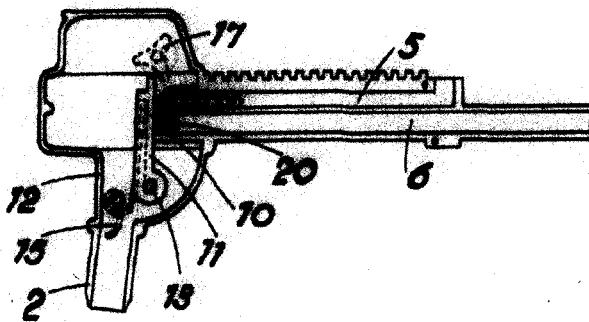


FIG. 5

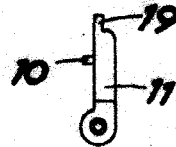


FIG. 3

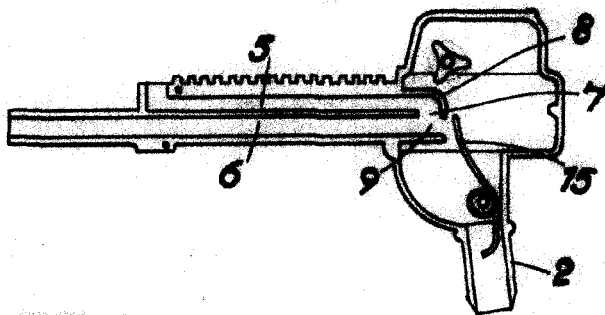


FIG. 6

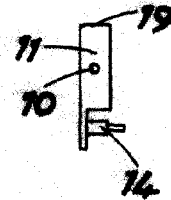


FIG. 7

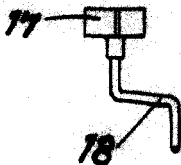
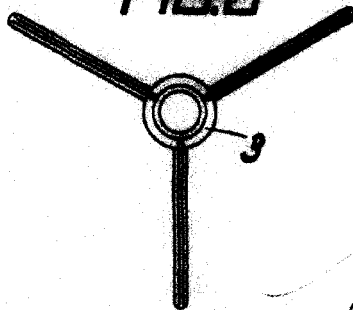


FIG. 8



ESCALA VARIABLE
Barcelona 9 MAR. 1953