



35338

M O D E L O  
D E  
U T I L I D A D

a favor de la sociedad española VILA SIVILL HERMANOS,  
S. A., domiciliada en Barcelona, calle Rosellón, 183,  
por "NUEVO PLUMIER".

- . -

MEMORIA DESCRIPTIVA

La presente invención se refiere a un nuevo tipo de plumier, provisto de una cubeta que encaja en su caja, con lo que se amplía en gran manera su capacidad total.

- El objeto de la invención consiste esencialmente
5. en un plumier en cuyo fondo o caja va provisto de un tabique divisorio, a media altura, y que partiendo del lateral donde va unida la tapa por el sistema de bisagras, no llega al lateral delantero, dejando un espacio suficiente para colocar un cuadradillo o similar.

10. En el mismo fondo y a ambos lados laterales, van

11 MAR 1953



35338

dispuestos unos soportes o topes a media altura, para sustentar una cubeta que ajusta dentro de la caja del plumier y cuya cubeta va provista de varias piezas divisorias formando compartimientos.

5. En la parte inferior de la tapa presentan colocados unos soportes sistema cierre a presión para la sujeción de una escuadra, un transportador y un cartabón.

10. El cierre de la tapa es a presión mediante una pieza saliente montada en la parte delantera de la base, que encaja en la ranura de otra pieza montada en la parte delantera de la tapa.

15. Para la mejor comprensión de cuanto se indica en la presente memoria descriptiva, se acompaña un dibujo en el que, esquemáticamente y tan sólo a título de ejemplo, se representa un caso práctico de realización del objeto de la invención.

En dicho dibujo, la figura 1, representa una perspectiva del plumier abierto, con la cubeta adicional; y la figura 2, una sección longitudinal del mismo.

20. En el aludido dibujo, el objeto de la invención está constituido por un plumier en cuyo fondo -1- va provisto de un tabique divisorio -2- cuyo borde -3- queda a media altura y que partiendo de la lateral -4- donde va unida la tapa -5- por el sistema de bisagras -6-, termina en -7- no llegando al lateral delantero -8- dejando un espacio -9- para colocar un cuadradillo.

En el mismo fondo y en uno de los laterales -10-, va provisto de unos soportes o topes a media altura -11-

35338



para sustentar en unión del tabique -2-, una cubeta -12- que ajusta dentro de la caja del plumier y que va provista de varias piezas divisorias -13- y -14- formando compartimientos.

5. En la parte inferior de la tapa -15- presenta colocados unos soportes -16- que actúan a modo de cierre a presión para la sujeción de una escuadra -17-, un transportador -18-, y un cartabón -19-.

10. El cierre del plumier es a presión mediante una pieza saliente -20- montada en la parte delantera de la caja que encaja en la ranura -21- de otra pieza montada en la parte delantera de la tapa.

15. La modalidad de la cubeta que ajusta en el fondo del plumier, con sus correspondientes compartimientos, permite a éste una doble capacidad de los útiles propios del mismo, tales como plumas, lápices, gomas de borrar, mangos, reglas métricas, cuadradillos, etc., pudiéndolo llevar todo con perfecto orden y selección, quedando a la vista todas las piezas que contiene, una vez abierto el plumier y separarla la cubeta del mismo.

20. Se comprende que será independiente del objeto del presente modelo de utilidad, el material empleado en su construcción, dimensiones, decoración y todo cuanto no afecte a la esencialidad de la invención.



NOTA

35338

Se reivindica como objeto del presente modelo de utilidad:-

5. 1. Nuevo plumier, consistente en una caja con tapa articulada por bisagras, cuyo fondo va provisto de uno o más tabiques divisorios, a media altura, y que partiendo de un lateral no llegan al lateral opuesto, dejando un espacio libre para colocar un cuadradillo o similar, y en cuyo fondo presenta unos soportes o topes laterales, a media altura, para sustentar una cubeta que  
10. ajusta dentro de la caja del plumier y que va provista de varias piezas divisorias formando compartimientos.

15. 2. Nuevo plumier, según la reivindicación anterior, y que se caracteriza por el hecho de que en la parte interior de la tapa, presenta colocados unos soportes, sistema cierre a presión, para la sujeción de una escuadra, un transportador y un caratabón o elementos similares.

3. Nuevo plumier.

La presente memoria consta de cuatro hojas foliadas, escritas por una sola cara.

Barcelona, a 11 de marzo de 1953.

VILA SIVILL HERMANOS, S. A.

p.a.

I. PONTI

P.P.



35338



Fig. 1

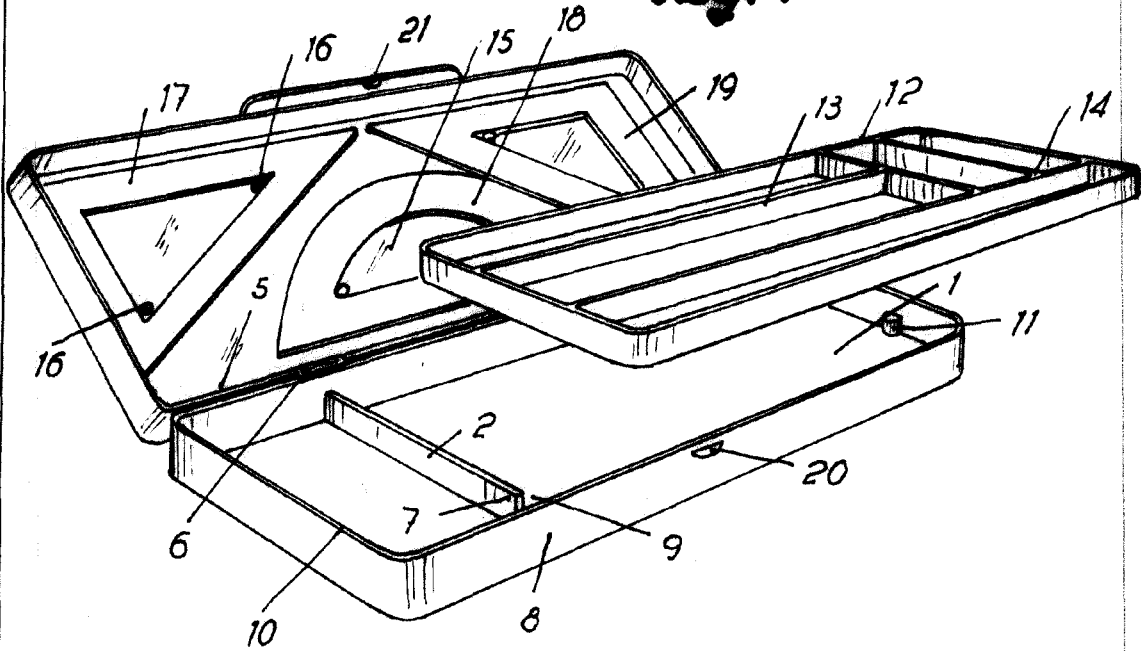
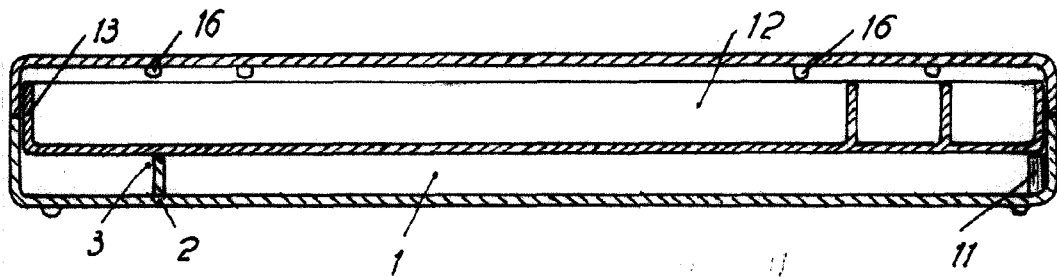


Fig. 2



Barcelona, 11 Marzo 1953  
Vila Sivill Hnos, S.A.  
P.O.

L. PONTI