



35307

MODELO DE UTILIDAD

por "UN PROTECTOR PARA GAFAS"? a favor de Don Enrique PIÑOL MONTSERRAT, de nacionalidad española, residente en Santa Coloma de Cervelló (Barcelona), calle Barrau, 30. - - - - -

MEMORIA DESCRIPTIVA

5 El aparato protector a que se refiere la presente memoria, es un semi-estuche de resguardo y cubierta destinado a gafas de cristales ópticos, o más concretamente, para gafas de campo y playa para el sol, en las cuales es mucho más frecuente su adquisición sin el aditamento del consiguiente estuche protector, siendo de este modo más inmediato el peligro de rotura o pérdida; por ello se procede a utilizar este protector de máxima sencillez que corrige la anterior deficiencia y llena un cometido a cuya protección se acoge el recurrente.
10

Se trata de un aparato consistente en una placa sola de aluminio, con la curvatura y silueta general de los estuches porta gafas, pero provista, en su punto central, de una palanca fija a ella, cuyo brazo largo atenaza e aprisiona a las gafas por el puente de su montura. Si consultamos, en el curso de nuestra descripción, la hoja gráfica adjunta, veremos que en ella se ha reproducido, a modo de ejemplo, uno
15



5

de estos protectores ya llevado a la realización práctica. Y, en la Fig. 1, se le ve frontalmente, con unos lentes ya situados a su amparo; en la Fig. 2, se le ve transversalmente, por el lado inferior; en la Fig. 3, en una posición de escorzo, y en la Fig. 4, en un corte seccional de su perfil medio.

10

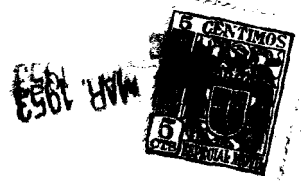
15

20

25

30

Observemos que se trata de una sola placa o cara de estuche -1-, de forma cuadrangular, con los cantos o ángulos muy redondeados en consonancia con la silueta ovalada de las monturas de los cristales. Toda su superficie es ligeramente combada y presenta dos bordes curvados -2- y -3-, tan solo en los lados mayores. En la zona central, donde en su punto medio se inserta la palanca -4-, tiene practicada una escotadura curvilínea -5-, para facilitar el encaje del puente de las gafas. Y, dicha palanca, está formada por una sola pieza del mismo metal cuya estructura y dobleces se efectúan por estampación, puesto que su brazo mayor -6-, está curvado en canal para darle mayor solidez y el otro brazo menor tiene su superficie moleteada -7-, en el lugar preciso donde se apoya el dedo que presiona para su abertura. Las patas del montante que forman esta palanca, se apoyan sobre una plaquita plana, la cual se adhiere a la plancha del protector mediante dos pequeños roblones. Esta plaqueta tiene dos bridas laterales que se elevan tomando contacto, por el interior de la palanca, con las patas de estas, y las cuatro paredes así formadas, todas paralelas, son perforadas por un pasador -8-, al que recubren las espiras de un muelle de acero -9-, de horquilla, cuya reacción es la que cierra la tenaza integrada por la placa -1- y la palanca -6-, cuya posición de cierre se pone bien de manifiesto en la Fig. 4. Con objeto de reforzar la placa



-1- en su punto de unión con la plaquita base de la palanca, presenta aquella una abolladura impresa acanalada -10-, que solidariza y evita la deformación.

5 El modelo descrito se puede considerar de tipo universal por sus proporciones, que se adaptan a la innumerable diversidad de gafas existentes, pero cabe, no obstante, establecer las variantes precisas, siempre que no alteren ni modifiquen la esencialidad descrita.

- N O T A -

10 Se reivindica como objeto de esta Modelo de Utilidad:

15 1º.- Un protector para gafas que se caracteriza por su estructura, que es la de una sola placa de aluminio alveada, de perfil curvilíneo y cantos ligeramente curvados en sus dos lados mayores, la cual posee, en el punto central de su zona media, una palanca adherida a la misma placa, de cuyos dos brazos, el menor es el de abertura, y el más largo es el que aprisiona el puente de las gafas contra la placa de protección.

20 2º.- El propio protector para gafas de la reivindicación anterior, el cual presenta, en el centro de su placa, en el borde correspondiente al brazo largo de la palanca, una escotadura o abertura que facilita la introducción del puente de las diversas gafas, dando lugar a la perfecta adaptación con cualquiera de los tipos de gafas a los que se aplique esta protección.

25 4º.- El propio protector para gafas de las reivindicaciones anteriores, cuya palanca ejerce su fuerza de presión mediante la que se deriva del resorte de acero que posee en el eje de su puente central.

35307



- 4 -

4º.- UN PROTECTOR PARA GAFAS.

Madrid, 17 de Marzo de 1.953

FERNANDO PERAIRE

P.P.

Fernando Peraire



Fig. 1

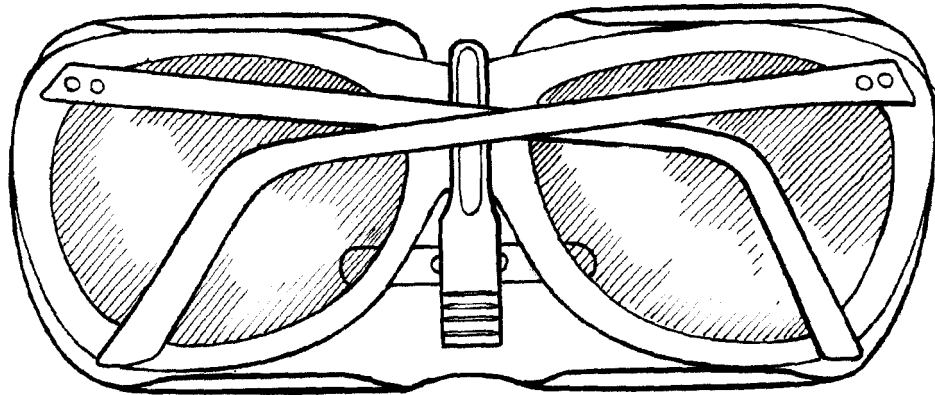


Fig. 2



Fig. 3

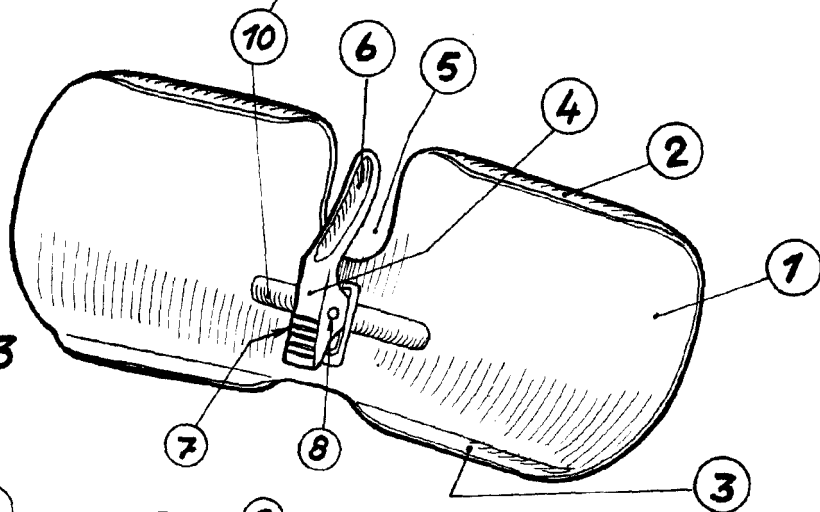
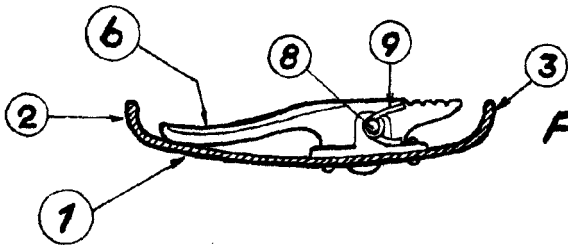


Fig. 4



Escala variable

Madrid,

p. a. Fernando Peraire

p.p.