

35298

MODELO DE UTILIDAD

35298

17 MAR



Solicitante: Don Inocencio Baztan Martínez.

Residencia: Murillo el Fruto (Navarra)

oooOooo

MEMORIA DESCRIPTIVA

Sobre:

"ARADO CON FIJACION A TRACTOR"

oooOooo

El presente Modelo de Utilidad se refiere a un arado con dispositivo de fijación al tractor, en que se logra permitir el volteo, para cambio de reja, así como graduar la profundidad de la arada.

5 En el dibujo adjunto, a título de ejemplo no limitativo, se ilustra una forma de ejecución del invento, con referencia al cual:

10 El arado se fija al tractor por medio de la horquilla, 1, que vá montada en el armazón, 2, el cual se puede desplazar sobre un arco, 3, a fin de permitir los giros y vueltas del tractor.

El volteo del arado, para cambio de reja, se consi-



15 que accionando la palanca, 4, con lo que se transmite movimiento por medio de la varilla con resorte amortiguador, 5, hasta la excéntrica, 6, que al desplazarse obliga al gatillo, 7, que normalmente se encuentra metido en su alojamiento, 8, a desplazarse por uno de los lados del doble plano -
20 inclinado, 9, haciéndole salir de la muesca de su alojamiento. En este momento para ayudar al volteo y cambiar la vertedera del arado, se levanta el balancín, 10, por medio de unas palancas fijas en el tractor y unidas a él por cadenas y, con este movimiento, se consigue que el cuerpo del arado dé media vuelta, en cuya posición se fija entrando el gatillo, 7, en el alojamiento opuesto al anterior.

25 La profundidad de la arada se consigue por medio de la palanca, 11, que se fija en el sector, 12, el cual se halla desplazado de su posición corriente en el centro del arado, para permitir la colocación del soporte, 13.

N O T A

30 Descrita suficientemente la naturaleza del invento y su forma de realización práctica, se hace constar que la presente memoria es susceptible de modificaciones de detalle, en cuanto no altere su esencialidad, y siendo, por tanto, lo que se solicita Modelo de Utilidad por 20 años en
35 España, lo que se recoge en las siguientes:

REIVINDICACIONES

- 40 1ª.- Arado con fijación a tractor, caracterizándose porque la fijación se logra por medio de una horquilla, que vá montada en un armazón que puede desplazarse sobre un arco, a fin de permitir los giros y vueltas del tractor.
- 2ª.- Arado, según reivindicación precedente, caracterizándose porque el volteo, para cambio de reja, se consigue por el accionamiento de una palanca, transmitiendo el movimiento por una varilla con resorte amortiguador hasta la ex-



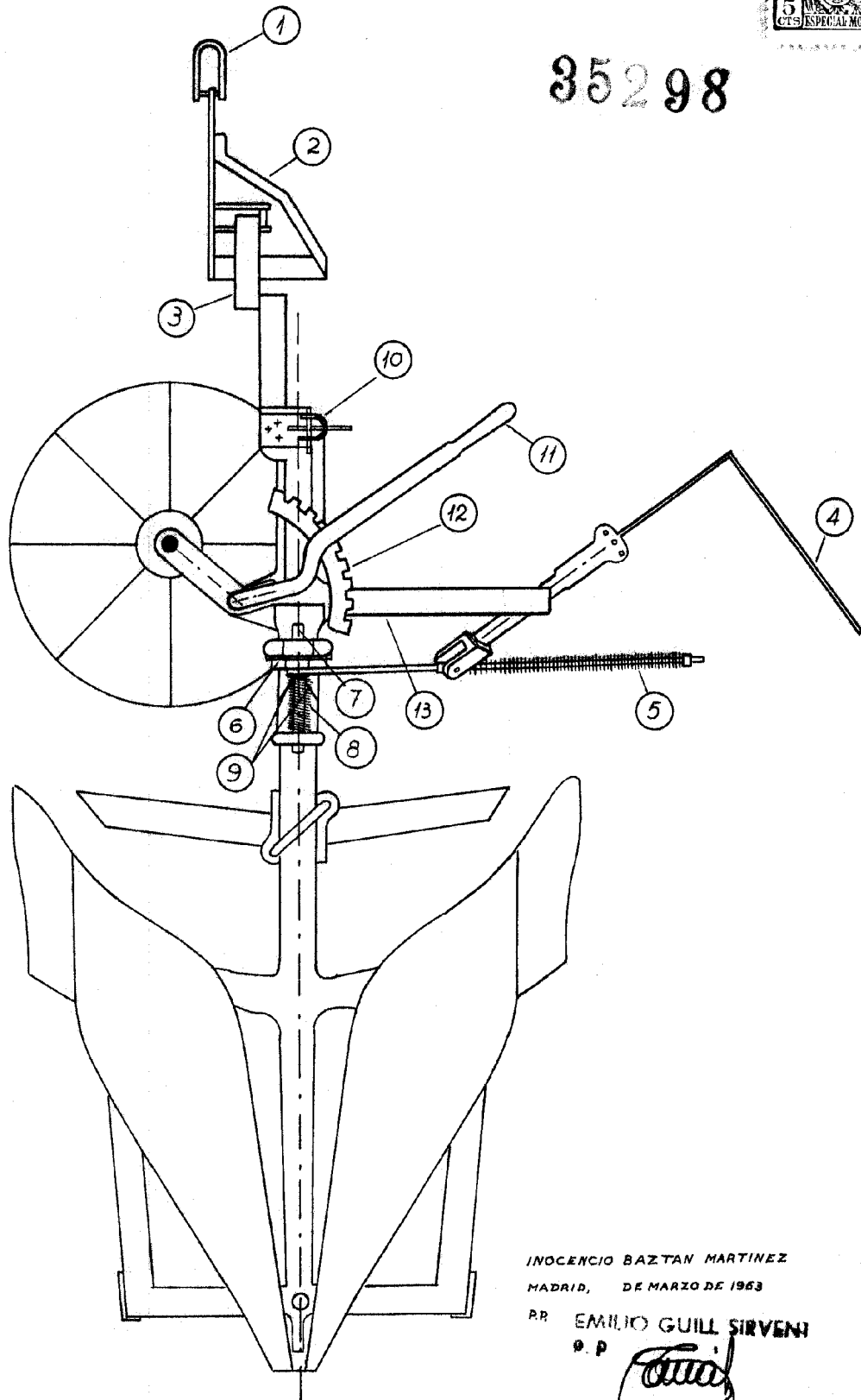
- 45 céntrica que, al desplazarse, obliga al gatillo a desplazarse por uno de los lados de un doble plano inclinado.
- 3ª.- Arado, según reivindicaciones anteriores, caracterizándose porque, para ayudar al volteo y cambiar la vertedera, se levanta el balancín, por medio de palancas fijas en
50 el tractor y unidas a él por cadenas, consiguiéndose que el cuerpo del arado dé media vuelta, fijándose en dicha posición al entrar el gatillo en el alojamiento opuesto al anterior.
- 4ª.- Arado, según reivindicaciones anteriores, caracterizándose porque la profundidad de la arada se consigue por
55 medio de una palanca, que se fija al correspondiente sector, el cual se halla desplazado de su posición corriente en el centro del arado, para permitir la colocación del correspondiente soporte.
- 60 5ª.- "Arado con fijación a tractor"; según queda sustancialmente descrito en la presente memoria, que consta de tres páginas mecanografiadas por una sola cara y se representa en el dibujo adjunto.

Madrid, 17 de Marzo de 1953.

EMILIO GUILL SIRVENI
P. P.



35298



INOCENCIO BAZTAN MARTINEZ
MADRID, DE MARZO DE 1963

PR EMILIO GUILL SIRVENI
D. P.

