

35292



MODELO DE UTILIDAD

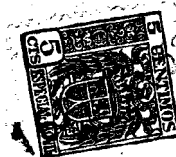
por 20 años

por "UN SILLON ARTICULADO, TRANSFORMABLE EN CAMA PLEGABLE",
a favor de Don Enrique del Río Liso, de nacionalidad es-
pañola, domiciliado en Barcelona, Pje. Casamitjana, 21.

=====

MEMORIA DESCRIPTIVA

- El presente Modelo de utilidad describe un sillón articulado, transformable en cama, en el que se subsana el conocido inconveniente de que una vez desplegada la cama los brazos del sillón causan molestias al dormir. La característica esencial del nuevo sillón, es la de que sus brazos están articulados por bisagras según los correspondientes ejes coincidentes con su línea inferior de arranque, o sea la de enlace con el asiento, lo que permite rebatirlos lateralmente hacia afuera, para quedar adaptados a las partes inferiores laterales de la cabecera de la cama.
- 5.
- 10.



- A los efectos del presente modelo, será indiferente la modalidad de articulación con que se resuelva el armazón de la cama, la clase y calidad del somier, la forma y estilo del sillón, incluso será indiferente que se trate de un sofá o de un sillón más o menos ancho o sea capaz para más de una persona; y también, el que la cama sea individual o de matrimonio, o de niño. En general, a los efectos del presente Modelo, será variable todo cuanto no afecte, altere, cambie o modifique la esencia del sillón aquí descrito.
- 15.
- 20.

Adjuntamos, a título de ejemplo, unos dibujos para confirmar las características ya definidas.

- En los dibujos, -1- es el respaldo del sillón o sofá, -2- el asiento, en el que, por un sistema articulado cualquiera, se pliega y oculta la cama -5-; -3- son los brazos del sillón o sofá. Su característica esencial es la de que el correspondiente armazón de cada brazo está resuelto, por ejemplo, por un marco -A- de madera, almohadillado y tapizado según las normas de la tapicería, que forma una unidad independiente del respaldo -1- y solamente unida al larguero -B- del asiento por la articulación -C-, resuelta con uno o varios juegos de bisagras -4- que permiten girarlo hacia afuera -D-, para quedar colgando a los lados de la cabecera de la cama.
- 25.
- 30.

- Unos ganchos, cerrojos o clavijas, aseguran su inmovilidad cuando se utiliza el sillón.
- 35.

N O T A.

Se reivindica como objeto de este registro por Modelo de utilidad:

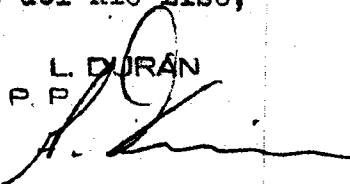
40. 1.- Un sillón articulado, transformable en cama plegable, que se caracteriza, esencialmente, porque los brazos del sillón quedan orgánicamente deslizados del respaldo, y sólo

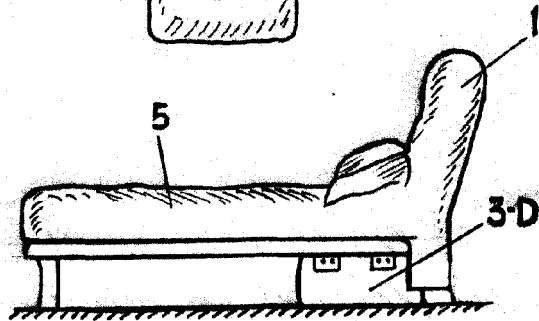
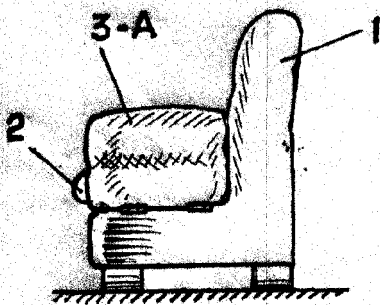
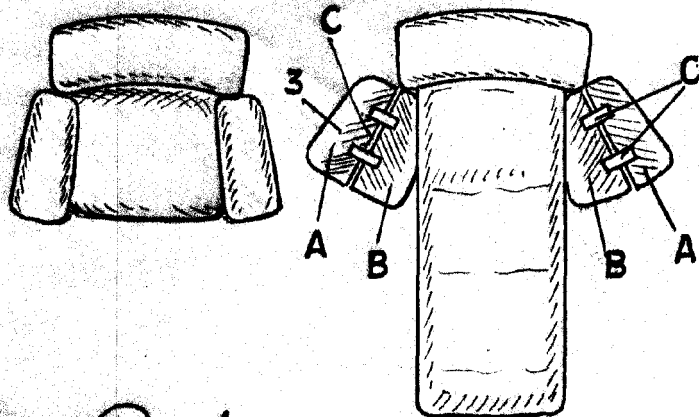
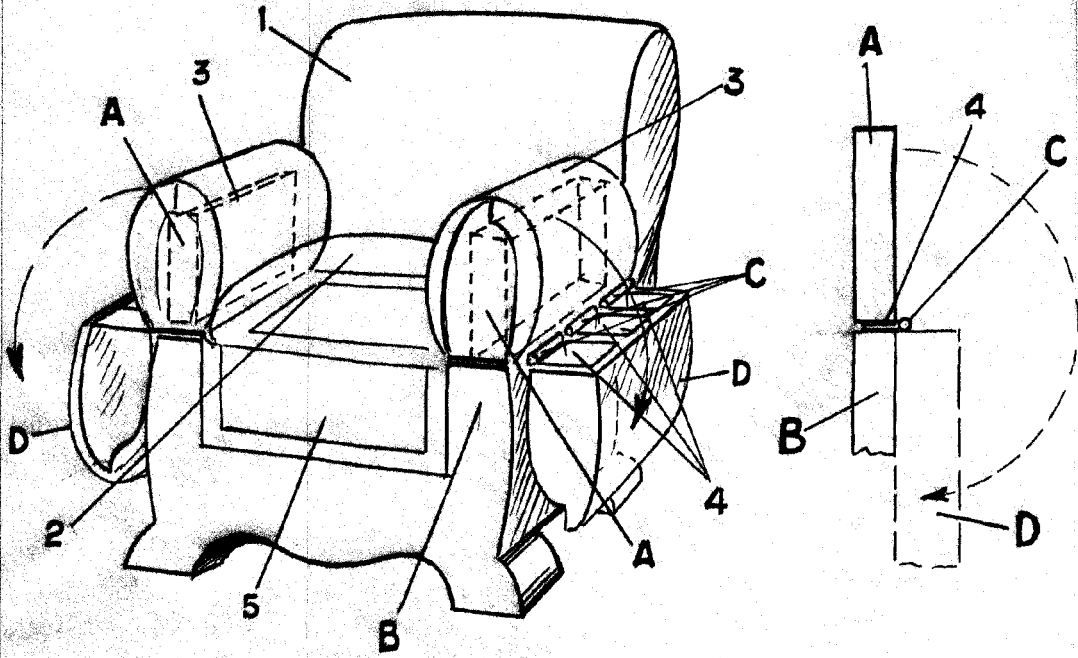


- articulados, por su parte inferior, con los largueros laterales del armazón del asiento, en forma que pueden doblarse hacia afuera para quedar colgando a ambos lados de la cabecera de la cama desplegada.
45. 2.- El propio sillón de la reivindicación anterior, caracterizado por el hecho de que las articulaciones brazo-armazón del asiento, se resuelvan por una o varias bisagras alineadas según ejes coincidentes con los límites inferiores de los brazos y los largueros laterales del armazón del asiento.
50. 3.- El propio sillón de las reivindicaciones anteriores, caracterizado por el hecho de que se prevean unos órganos de bloqueo para sujetar cada brazo, en su posición levantada, normal y útil, con el armazón del asiento; tales como cerrojos, ganchos y anillas colisores o pasadores.
55. Sean cuales fueren las circunstancias que concurren con la esencialidad del Modelo de utilidad definido en las anteriores reivindicaciones, cual objeto es:
60. 4.- "UN SILLON ARTICULADO, TRANSFORMABLE EN CAMA PLEGABLE".
- Consta la presente memoria de tres hojas foliadas, mecanografiadas por una sola cara y del dibujo unido a la misma.
65. Barcelona diez y seis de febrero de mil novecientos cincuenta y tres.

P. A. de D. Enrique del Río Liso,

L. DURÁN
P. P.





BARCELONA 16 FEB 1953

L. DURÁN
P. P.

ESCALA VARIABLE