

35291



MODELO DE UTILIDAD

por 20 años

por "UNA CAMA PLEGABLE PARA NIÑOS", a favor de Don Enrique del Río Liso, de nacionalidad española, domiciliado en Barcelona, Pje. Casamitjana, 2L.

=====

MEMORIA DESCRIPTIVA

Se describe por el presente Modelo de utilidad, una cama plegable para niños, que presenta nuevas y peculiares características de simplicidad y solidez.

5. Para mejor describir esta cama, pasamos a referirnos a los dibujos que, a título de ejemplo, se adjuntan a esta memoria.

10. La nueva cama consta de un armazón que forma un simple bastidor rectangular -1- colocado de canto para adosar a una pared, con el cual se articula, según un eje horizontal -2-, otro bastidor rectangular -3- de



longitud igual a la anchura útil o luz del primero, y de una anchura menor que la altura de aquél.

15. El bastidor interior -3-, constituye la cama, la cual, al quedar armada, se apoya por un lado en el expresado eje -2- de basculación, y por el opuesto en dos patas -4- articuladas a bisagras con el correspondiente lado del bastidor; esta articulación en forma tal que, al plegar la cama, quedan adosadas a la cara inferior del fondo a modo de cartelas de adorno.

20. Por tanto, estas patas presentan sus facetas interiores planas y lisas, y las demás moldeadas o esculpturadas.

25. Queda dicho con lo anterior, que el fondo de la cama está cubierto por un plafón cerrado, cuya cara inferior, que al plegar la cama queda vista, puede estar más o menos decorada. Los cuatro lados del bastidor basculante que forma la cama, presentan, articulados por bisagras con sus bordes superiores, sendos plafones -5-, que al montar la cama forman sus barandas, y al plegarla se ajustan y superponen para formar las tapas de un verdadero cajón en cuyo interior se disponen el colchón, las mantas, almohada y ropas de la cama.

30.

35. De estas barandas, la del lado exterior es la más alta, y las de los testeros y la del lado interior son de menor altura para encajar al cerrarla con la del lado exterior. Las de los testeros, quedan por debajo de los anteriores.

40. El bastidor exterior, vertical, presenta, por su parte superior, una alineación de cajones, -6- y puede completarse con un verdadero armario; por su parte inferior, forma una pequeña estantería -7- que podrá servir para los juguetes del niño.



El bastidor mayor puede afianzarse a la pared por clavos u otros medios.

45. Todo cuanto no afecte, altere, cambie o modifique la esencia de la cama descrita, será variable a los efectos de este Modelo.

N O T A.

50. Se reivindica como objeto de este registro por Modelo de utilidad:

1.- Una cama plegable para niños, que comprende y consta esencialmente de dos bastidores rectangulares, uno de los cuales, el mayor, puesto de canto, forma el armazón de un somero armario adosable a un muro, y el menor, articulado con el primero según un eje longitudinal y horizontal, forma el armazón de la cama; ambos bastidores presentan sus fondos, o sea el posterior del mayor y el inferior de la cama, cerrados por plafones.

60. 2.- La propia cama de la reivindicación anterior, caracterizada por el hecho de que la longitud total del bastidor de la cama, sea menor, y encaje dentro del ancho útil del que forma el armario; prolongándose este último por la parte inferior para formar una estantería, y por la superior para formar una alineación de cajones.

65. 3.- La propia cama de las reivindicaciones anteriores, caracterizada por el hecho de que el armazón de la cama una vez esté desplegada, quede apoyado por un lado en el eje de basculación, y por el opuesto en dos patas articuladas con el armazón mediante bisagras, en forma tal, que, al plegarla, queden adosadas a la cara vista e inferior del fondo de la cama a modo de cartelas de adorno.

70. 4.- La propia cama de las reivindicaciones anteriores, caracterizada por el hecho de que el bastidor basculante de la cama presente, articulados a bisagras con los bordes



75. de cada lado, unos plafones o puertas que, al levantarlas, constituyen sus barandas, y al plegarlas, forman las tapas para cubrir el colchón y las mantas y ropas del lecho.

Sean cuales fueren las circunstancias que concurren con la esencialidad del Modelo de utilidad definido en

80. las anteriores reivindicaciones, cual objeto es:

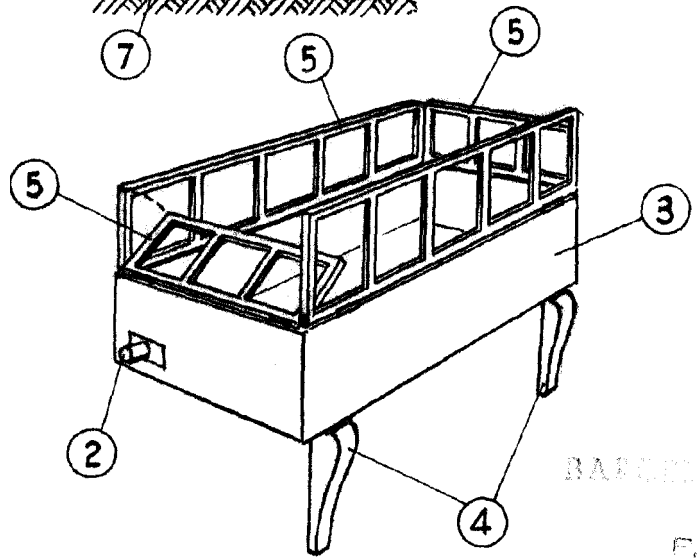
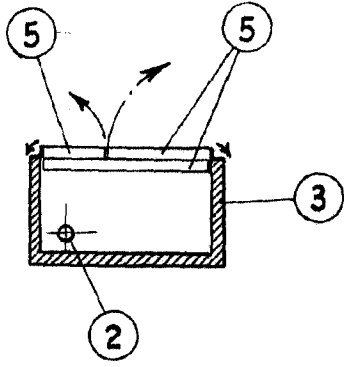
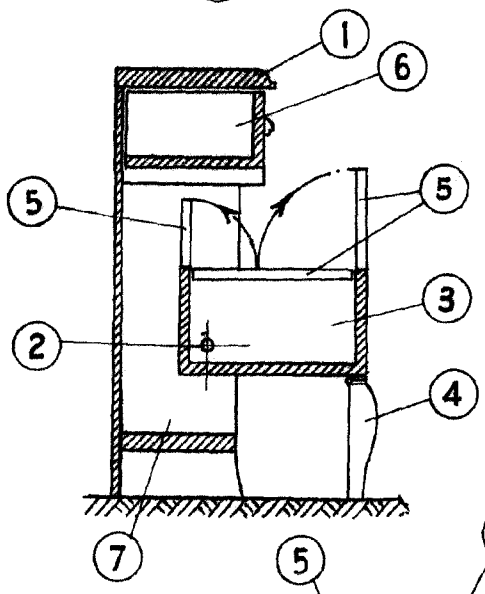
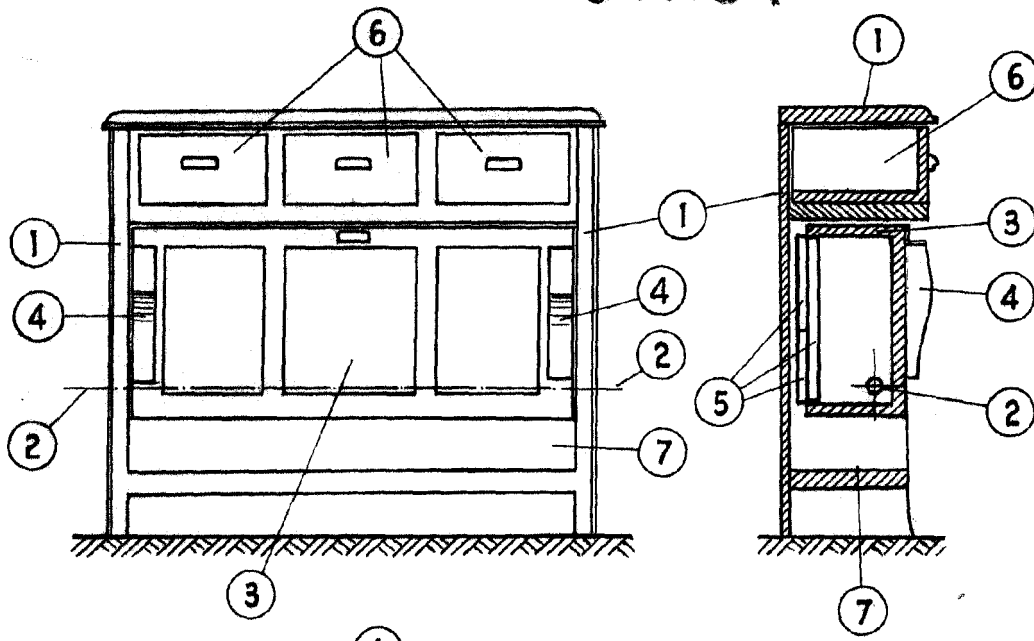
5.- "UNA CAMA PLEGABLE PARA NIÑOS".

Consta la presente memoria de cuatro hojas foliadas, mecanografiadas por una sola cara y del dibujo unido a la misma.

85. Barcelona diez y seis de febrero de mil novecientos cincuenta y tres.

P. A. de D. Enrique del Río Liso,

L. DURÁN
P P



REVISADO EN FEB 1951
L. DUCAN
E.P.

ESCALA VARIABLE