

35288



M O D E L O
D E
U T I L I D A D

a favor de Doña ANGELA RIERA PINÓS, de nacionalidad española, residente en Barcelona, calle Neptuno, 41, por "TAPÓN VERTEDEDOR".

- . -

MEMORIA DESCRIPTIVA

La presente invención se refiere a un t apón ver-
tedor, propio preferentemente para botellas de agua, el
cual, práctico e higiénico, se distingue esencialmente
por la resistencia y ajuste que le proporciona la dispo-
sición dada a su cierre sobre la botella.

5.

Sabido es que los tapones vertedores de este ti-
po efectúan el cierre de las botellas por el asiento del
borde de su boca sobre un nervio existente en el exterior
del cuello de la botella al que va acoplado. Esto presen-
ta el inconveniente de que ya sea por variar la altura

10.

35288



del nervio en la botella o bien por no ser adecuada la profundidad del hueco del tapón, el asiento entre el borde de este y el nervio exige hacer una presión tal, que provoca la rotura del tapón para conseguirla o bien resulta un ajuste deficiente. Este inconveniente desaparece empleando el tapón vertedor, objeto de la invención ya que el cierre se efectúa por presión directamente del propio tapón sobre el borde de la boca de la botella.

5. El tapón vertedor objeto de la invención consiste esencialmente en una cápsula circular, la cual presenta interiormente un resalte o pestaña en corona, que determina en el hueco dos regiones y constituye el asiento cierre sobre el plano de la boca de la botella. La pared correspondiente a la región interior lleva practicadas dos aberturas, diametralmente opuestas, para salida y entrada de líquido y aire, respectivamente. En la pared de la región exterior existe un fileteado, sencillo y múltiple para la fijación del tapón al cuello de la botella, o cualquier otro tipo de fijación, sea de bayoneta o similar.

10. Para la mejor comprensión de cuanto se indica en la presente memoria descriptiva, se acompaña un dibujo en el que, tan sólo a título de ejemplo, se representan dos formas de realización del tapón vertedor, objeto de la invención

15. En dicho dibujo, la figura 1 representa la vista en alzado de una de las realizaciones, acoplada a la boca de una botella; la figura 2, representa la vista de la



5.- cabina -8-, hasta repartirlos por la red de canales distribuidores que lo extienden igual y simultáneamente, por la planta o piso de la cabina -9- (Fig. 2), y por la red -10-, que inunda la cara frontal o delantera -11- (Fig. 3), del asiento interior de la cabina.

10.- En la Fig. 5, auxiliar, se muestra el cono de tapadera -12- del calentador central, con la instalación de un aparato inhalador -13-, complementario, que consiste en un tubo cilíndrico que se inicia en su depósito externo -14-, de donde procede, siguiendo las derivaciones necesarias a la conformación del conjunto hasta llegar al anillo -15-, que circunda interiormente la tapadera a su media altura, y donde, por los múltiples agujeros que posee, efectúa la transpiración de las esencias que conduce, para su mezcla con los vapores generales que se producen en el interior del ebullidor.

15.- Una de las mejoras más destacadas de esta instalación, tiene su fundamento en el oxigenador externo, acoplado al aparato, consistente en un soporte para mascarilla -16-, instalado exactamente en lugar adecuado para su cómoda aplicación a la cara del paciente, soportando paralelamente el tubo de conducción del oxígeno -17-, que procede del depósito o botella del mismo, mediante los mandos y elementos intermedios del cuadro distribuidor -18-, que generalmente se sitúa en la

20.-

25.-



1933

pared inmediata superior a la cabina.

5.- En la misma Fig. 4, podemos estudiar otra de las
 remarcables mejoras introducidas en esta cabina, consis-
 tente en la perfecta acomodación del paciente, que
 proporciona un asiento elevador -19-, el cual posee
 un eje central o columna -20-, provista de rosca, a la
 que se acopla un piñón sin fin, que es accionado desde
 el exterior, a través de segmentos rotulados, por un
 volante de manivela -21-. En la figura y con línea de
 puntos, se sitúa el asiento en un lugar más elevado,
 propio para que las personas de baja estatura puedan
 tener fácil y cómodamente, la cabeza fuera del mueble
 mientras se practican las sesiones.

10.- Finalmente y de una manera accidental, se consigna
 15.- en la Fig. 6, el sistema de puerta desplazable que se
 ha otorgado a la cabina que a título de ejemplo, nos
 ha servido para la exteriorización de ésta descripción.

20.- De lo expuesto en la descripción anterior, se deduce
 que el funcionamiento de esta cabina terapéutica queda
 establecido por un ciclo intermitente de entrada y
 salida de aire, cuya temperatura en cualquier caso,
 por variado que fuere, siempre será regulada mediante
 el tablero eléctrico de control y mando con que se
 regulan la intensidad de amperaje de ambas resistencias.

25.- Igualmente el hecho de que esta circulación de vapores



de abajo a arriba, a ritmo constante, es la mejor garantía para que el método terapéutico confiado a esta instalación, difiera o sea parte de los defectuosos baños de vapor industrializados conocidos hasta la fecha.

- N O T A -

5.- Se reivindica como objeto de este Modelo de Utilidad

1º.- Cabina terapéutica perfeccionada; un previo calentador que eleva la temperatura del aire inyectado, y de un segundo hornillo ebullidor dispuesto en el interior de la cabina, susceptible de calcificar y mezclar en su

10.- gasificación otras esencias medicinales adyacentes, finalizando en una red de expansión que abarca preferente e inicialmente, el piso y la base del asiento de la cabina.

15.- 2º.- Cabina terapéutica de la reivindicación anterior, en la que el hornillo central ya citado, consta de un depósito central de agua introducido en otro depósito mayor cuyo fondo está recubierto de piedras calizas cuya presencia interviene químicamente en la índole de los vapores emanados; siendo todos ellos recogidos en la cúpula cónica de este depósito general, y encauzados por un tubo de salida y distribución.

20.- 3º.- La cabina de las anteriores reivindicaciones en las que se señala la existencia de un elemento supletorio instalado en la misma bóveda del hornillo interior,

35988



consistente en un inhalador de esencia, que procede de un depósito situado en el exterior.

4º.- La cabina de las reivindicaciones anteriores caracterizada por la disposición de una mascarilla

5.- inhaladora de oxígeno, situada en la parte externa, al alcance del paciente, con la que completar la higiénica profilaxis de el método curativo, aislando al usuario, de la respiración de aires residuales o nocivos.

10.- 5º.- La cabina de las reivindicaciones anteriores entre las que como elemento de comodidad personal, y por medio de una palanca elevadora por tornillo sinfin, se eleva el asiento de la cabina según las alturas correspondientes a las diversas dimensiones.

15.- 6º.- La cabina de las reivindicaciones anteriores según las cuales el régimen de trabajo de la máquina reivindicada, se regula eléctrica y térmicamente mediante comandos instalados en un tablier adyacente.

7º.- "CABINA TERAPEUTICA PERFECCIONADA"

20.- Todo ello conforme se describe y reivindica en la presente Memoria Descriptiva que consta de seis hojas escritas a máquina por una sola cara, y planos que la ilustran.

Madrid, 28 de Julio de 1.953

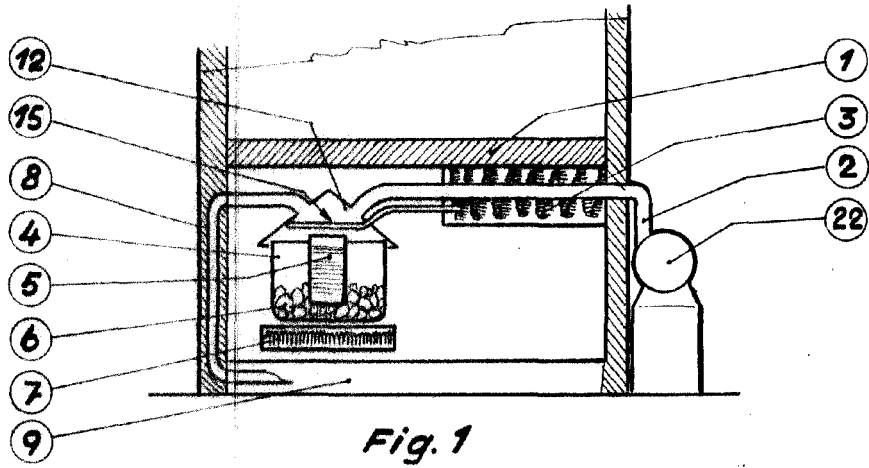


Fig. 1

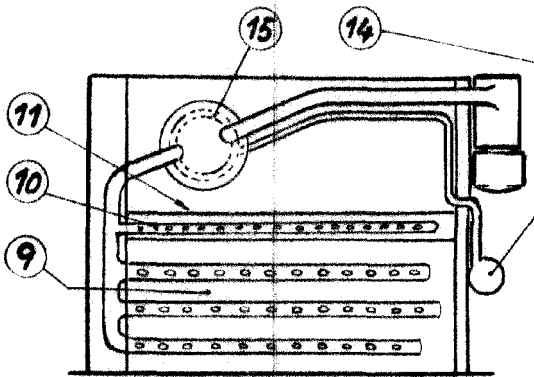


Fig. 2

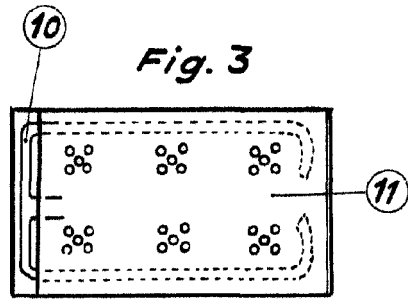


Fig. 3

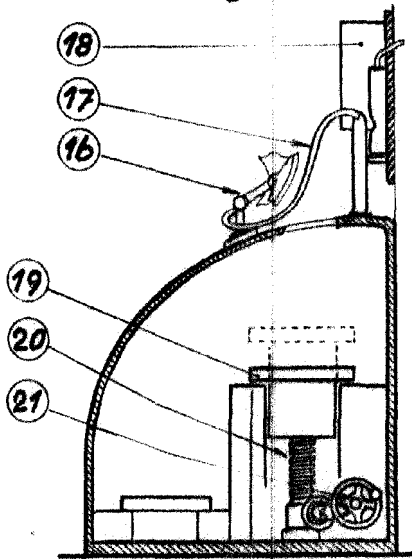


Fig. 4

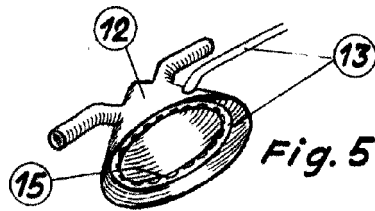


Fig. 5

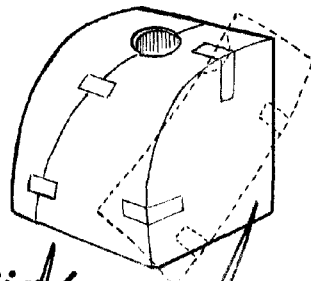


Fig. 6

Escala variable.

ABRIL 1. 1955

[Handwritten signature]