

35287

-9 MAR



M O D E L O
D E
U T I L I D A D

a favor de Don FRANCISCO COSTELL MEDINA, de nacionalidad española, residente en Barcelona, calle Calabria, 134, pral., 1ª, por "MAQUINILLA DE AFEITAR DOTADA DE DISPOSITIVO DE CENTRADO DE LA HOJA".

- . -

MEMORIA DESCRIPTIVA

La presente invención se refiere a una nueva maquinilla de afeitar, cuya característica esencial la constituye el hecho de ir dotada de un sistema de centrado de la hoja, la cual, como es sabido, para actuar en forma correcta, ha de mantenerse con su filo lo más paralelamente posible con el peine y con la pletina de la maquinilla, pues de lo contrario se lesiona con facilidad el cutis, debido a existir puntos más salientes no protegidos por aquellas piezas.

10. La realización de la maquinilla objeto de la in-

35287 -9



- vención implica la formación de unas muescas en los lados menores o curvados de la hoja de afeitar, cuyas muescas reciben unas pestañas correspondientes dispuestas en la pieza o plaquita que presiona dicha hoja contra la pletina de apoyo de la maquinilla. Se comprende que por ser la distancia entre tales muescas o escotaduras mayor que la que media entre los puntos de fijación normales --los cuales quedan relativamente próximos al centro de la hoja--, el ángulo de todo posible desplazamiento lateral es muy reducido, traduciéndose ello en una estabilidad para la referida hoja, cuyo filo sobresale por un igual de los lados de trabajo del peine de la pletina.
- 5.
- 10.

- Para la mejor comprensión de la presente memoria descriptiva, se acompaña un dibujo en el que, tan sólo a título de ejemplo, se representa un caso práctico de realización de una maquinilla de afeitar dotada del dispositivo aludido.
- 15.

- En dicho dibujo, la figura 1 muestra esquemáticamente la desviación de la hoja que se produce en las maquinillas corrientes; la figura 2 corresponde a una vista igualmente esquemática de la parte superior de una maquinilla dotada del dispositivo en cuestión; la figura 3 es una vista de la hoja de afeitar utilizada en este tipo de maquinilla; la figura 4 muestra la posición adoptada por la hoja con respecto al peine; la figura 5 es un despiece de los principales elementos de la maquinilla; y la figura 6 es un alzado lateral de la maquinilla en la posición de trabajo.
- 20.
- 25.

35287

- 9



5. Como puede apreciarse en la figura 1, las hojas de afeitar normales -1- poseen dos puntos -2- para su fijación en la pletina -3-, los cuales están resueltos por dos simples orificios en los que se introducen unos vástagos dependientes de aquella pieza -3-.

10. Por estar estos puntos próximos al centro de la hoja, cualquier desplazamiento de la misma da lugar a una pérdida del paralelismo entre el filo y los lados mayores de la pletina -3-. La línea que pasa por dichos orificios forma con la de los vástagos un ángulo relativamente grande a, que se traduce en la aparición excesiva de filo por una parte y en el ocultamiento indebido del mismo por la otra. Ello es causa de que el usuario se corte con facilidad al afeitarse, ya que la parte sobresaliente no viene debidamente guiada o protegida por el peine y pletina.

15. Tal inconveniente queda salvado trasladando los puntos de fijación -2- a los extremos de la hoja -1-, con lo que se consigue ^{que} todo posible desplazamiento quede reducido al mínimo, resultando el posible ángulo de desviación a' notablemente aminorado e imperceptible para el buen funcionamiento de la maquinilla, que puede utilizarse sin peligro alguno.

20. En la realización práctica de una maquinilla de estas características se utiliza una hoja de afeitar -1- provista de dos muescas o escotaduras extremas -4-, las cuales sirven de alojamiento a unas pestañas -5- que forman parte de la pieza -6- que mantiene presionada la hoja

25.

35287



-1- contra la pletina -3- de la maquinilla.

El peine -7- empleado en esta maquinilla no difiere de los usuales, y su colocación con respecto a la hoja -1- puede apreciarse claramente en las figuras 4 y 6.

5. El dispositivo de centraje no supone necesariamente modificación en la contextura de las hojas de afeitar normales, ya que éstas pueden adaptarse fácilmente proveyéndolas de las precitadas muescas extremas -4- (figuras 3 y 4).

10. La esencialidad de la invención radica en el hecho de obtener la fijación de la hoja de afeitar por puntos situados a la máxima distancia, realizándose el montaje de tales hojas recurriendo a un tipo de maquinilla de afeitar provista de unas pestañas adecuadas -5- en la pieza de presión que aseguren la inmovilidad de dicha hoja.

15. En las figuras 5 y 6 se ha representado una maquinilla que resuelve esta exigencia, aun cuando cabe indicar que en el terreno práctico podrán emplearse piezas de distinta naturaleza o constitución.

20. Serán independientes del objeto de la invención las dimensiones, formas y materiales de las hojas y maquinillas de afeitar dotadas del perfeccionamiento descrito, siempre que las variaciones que se introduzcan no afecten a su esencialidad.

35287



N O T A

Se reivindica como objeto del presente modelo de utilidad:-

1. Maquinilla de afeitar dotada de dispositivo de centrado de la hoja, que se caracteriza esencialmente por presentar los puntos de fijación de la hoja de afeitar dispuestos a la máxima distancia entre sí, para lo cual se provee a aquélla de dos muescas de forma y profundidad adecuada en sus lados menores, las cuales coinciden en posición con sendas pestañas dispuestas en los
5. lados correspondientes de la pieza que mantiene presionada la referida hoja contra el fondo de la pletina de apoyo del elemento cortante, el cual queda libre de desplazamientos laterales y, por tanto, de la pérdida de paralelismo entre el filo y el borde o arista del peine y
10. pletina.
- 15.

2. Maquinilla de afeitar dotada de dispositivo de centrado de la hoja.

La presente memoria consta de cinco hojas foliadas, escritas por una sola cara.

Barcelona, a 9 de marzo de 1953.

Francisco COSTELL MEDINA

p.a.

287

Fig. 1

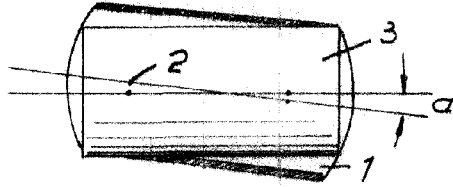


Fig. 2

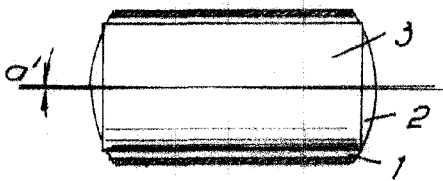


Fig. 3

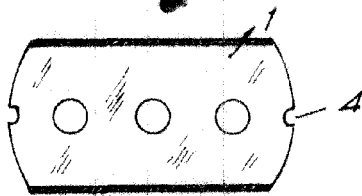


Fig. 4

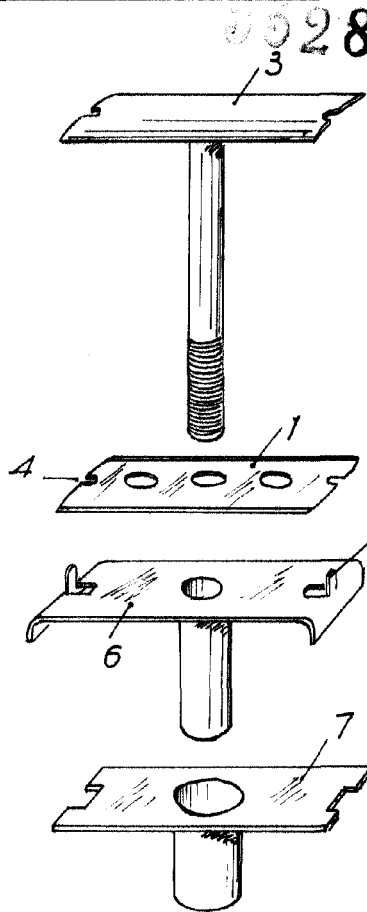
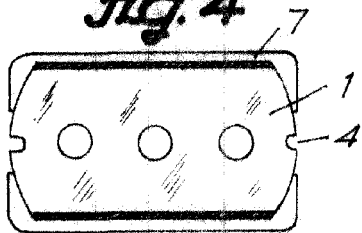
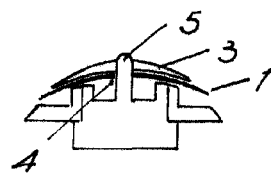


Fig. 5

Fig. 6



Barcelona, 9 Marzo 1953
Francisco Costell Medina
p.a.