



- 7 MAR

35282

M O D E L O
D E
U T I L I D A D

a favor de Don CARMELO PERDIGÓ CASANOVAS, de nacionalidad española, residente en Barcelona, calle Mayor de Sarriá, 41, por "ELEMENTO DE AJUSTE PARA TAPONES CORONA".

- . -

MEMORIA DESCRIPTIVA

La presente invención se refiere a un elemento de ajuste para tapones corona, el cual aventaja a sus similares por estar dotado de una completa impermeabilidad que impide, al líquido contenido en la botella, entrar en contacto o actuar sobre la corona metálica en que asienta.

5.

Es conocido el poco grosor que caracteriza los elementos de ajuste corrientemente empleados en los tapones corona. Consecuencia de ello y de la porosidad del material empleado, corcho por lo general, el líqui-

10.

- 7 MAR



35282

do contenido en las botellas cerradas con tal tipo de tapón entra en contacto con la corona metálica produciendo la oxidación de la misma, lo cual repercute en la alteración del líquido por reacción con el óxido formado o simplemente afeando la presentación del envase.

5. Dichos inconvenientes desaparecen empleando en los tapones coronas el elemento de ajuste objeto de la invención, el cual consiste esencialmente en un disco con preferencia de corcho el cual está provisto, en la cara opuesta a la de su asiento en la corona, de una fina lámina impermeable, de material inatacable por el líquido que contenga la botella. Esta lámina queda empotrada en el disco o bien adosada al mismo por su cara superior.

10. Para la mejor comprensión de cuanto se indica en la presente memoria descriptiva, se acompaña un dibujo en el que, tan sólo a título de ejemplo, se representa una forma de realización del elemento de ajuste para tapones corona, objeto de la invención.

15. En dicho dibujo, la figura 1 representa la vista de una sección diametral del elemento; la figura 2 representa la vista en planta; la figura 3 representa la vista de una sección del tapón corona, provisto del elemento de ajuste, acoplado a la boca de una botella.

20. En el aludido dibujo, el elemento de ajuste, objeto de la invención está constituido por un disco -1- de corcho, el cual presenta en la cara opuesta a la de

35282

- 7 MA



asiento en la corona metálica un rebajo circular -2-, concéntrico a él. En este rebajo -2- va empotrado un disco -3-, de material impermeable e inatacable por líquido que debe contener la botella.

5. En la figura 3 el tapón corona está provisto del elemento de ajuste descrito, quedando constituido el conjunto por la corona metálica -4-, en cuyo fondo asienta un disco -5-, similar al -1-, en el rehundido -6- del cual está empotrada la lámina -7-, elementos análogos como se ha dicho a los -2- y -3- de las figuras 1 y 2.

10. Como puede observarse, la lámina -7- es la que obtura la boca -8- de la botella -9-, impidiendo que el líquido contenido por la misma pueda estar en contacto con la corona metálica -4-.

15. Se comprende que será independiente del objeto de la invención el material empleado en la fabricación del elemento de ajuste para tapones coronas, así como la forma y dimensiones, tanto absolutas como relativas del mismo y en general, todo cuanto no afecte a su esencialidad.

- . -

N O T A

Se reivindica como objeto del presente modelo de utilidad:-

7 MAR



35282

1. Elemento de ajuste para tapones corona, que se caracteriza esencialmente por un disco, con preferencia de corcho, el cual presenta en la zona central de la cara opuesta a la de su asiento en la corona metálica un rebajo circular, concéntrico, en el cual queda empotrada y adherida una fina lámina de material impermeable o impermeabilizado, inatacable por el líquido a contener por la botella a cuya obturación se destina.

5. 2. Elemento de ajuste para tapones corona.
10. La presente memoria consta de cuatro hojas foliadas, escritas por una sola cara.

Barcelona, a 7 de marzo de 1953.

Carmelo PERDIGÓ CASANOVAS

p.a.

A large, stylized handwritten signature in black ink, written over the "p.a." text.

35982.7 MA

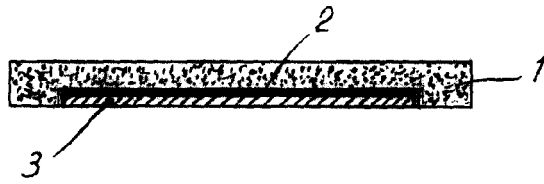


Fig. 1

Fig. 2

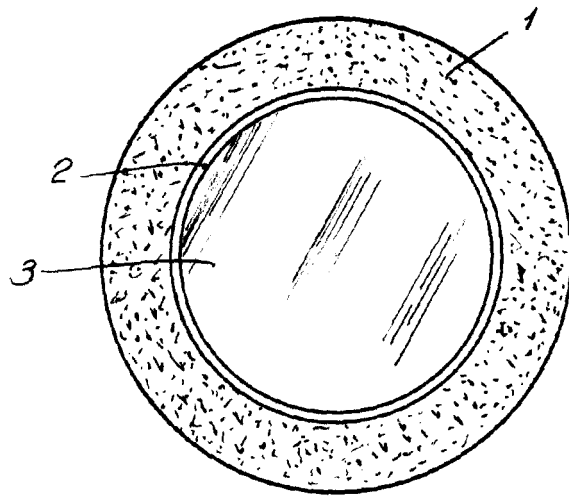
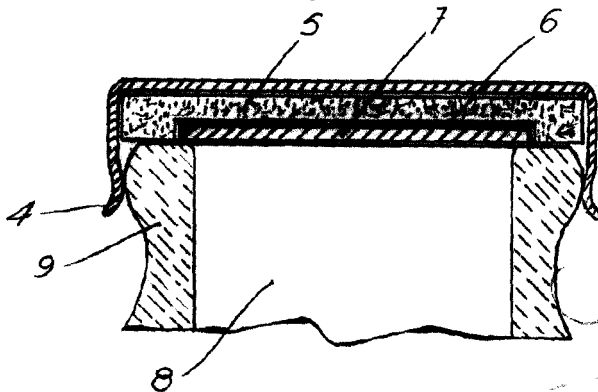


Fig. 3



Barcelona, 7 Marzo 1953
Carmelo Perdigó Casarovas
p. a.