



- o de otro material rígido, se ensamblan con un cartón que forma la base general de la construcción y, en sus ranuras laterales, se alojan los diferentes cartones
15. que forman las paredes y tabiques verticales de la construcción; los pisos o elementos planos horizontales, se resuelven por otros cartones con orificios cuadrados, para, a su vez, ser ensamblados con los prismas verticales, consolidándose así la estabilidad del conjunto.
20. Las montañas se resuelven por piezas de cartón cortadas con punta angular superior. Las cubiertas, formadas por otras piezas de cartón, presentan unas lengüetas ensamblables según la línea de sus limatezas.

El examen de los dibujos adjuntos, da idea de

25. las características del nuevo juego.

En los dibujos, -1- es una de las piezas prismáticas, de madera o material similar, capaz de ajustarse a los orificios cuadrados -2- de las piezas de cartón -3- que forman los planos horizontales del edificio, y

30. que en sus ranuras longitudinales -4-, se encajan de canto todas las piezas que formen o resuelvan los planos verticales de la construcción.

Por ejemplo, pueden encajarse en las -4- las paredes de fachada -5-, las de ventanas -6-, las de balustradas -7-, las de montera -8-, las de zócalo -9-.

35.

Los pisos -3- se solapan como se indica en -A-, y para mejorar el aspecto de la construcción, el juego contiene un cierto número de piezas de zócalo -9-, con un encaje inferior -10- que se ajusta al solapamiento.

40. Las piezas de techado -11-, presentan las lengüetas -12- encajables para quedar formando un ángulo como se indica en -B-.

Todo cuanto no afecte, altere, cambie o modifique la esencia del juego descrito, será variable a los



45. efectos del actual Modelo de utilidad.

NOTA.

Se reivindica como objeto de este Modelo de utilidad:

50. 1. Un juego para construcciones infantiles, caracterizado por el hecho de comprender una colección de series de piezas, planas, rígidas, de cartón charolado o barnizado a distintos colores, impresos y perfiles, con o sin perforaciones o calados internos, con las que se resuelven, por plafones completos, todos los planos horizontales de una edificación, todos los planos verticales y todos los planos inclinados; y comprende, además, una serie de piezas prismáticas de distintas alturas, pero de sección recta igual y constante, cuadrada, y con una ranura longitudinal en el centro de cada una de sus caras laterales.
60. 2. El propio juego de la reivindicación anterior, caracterizado por el hecho de que las piezas planas de cartón que resuelven todos los planos horizontales de una edificación, presenten uno, dos o más orificios cuadrados, en cada uno de los cuales se ajusta una de las piezas prismáticas y ranuradas.
65. 3. El propio juego de las reivindicaciones anteriores, caracterizado por el hecho de que las piezas planas que resuelven la totalidad de planos verticales de una edificación, comprendan las de los muros, tabiques, puertas, ventanas, montañas, zócalos y balustres, encajándose todas ellas, indistintamente, en cualesquiera ranuras laterales de las piezas prismáticas.
70. 4. El propio juego de las reivindicaciones anteriores, caracterizado por el hecho de que las piezas que resuelven los elementos de techar, o sean los planos inclinados de una edificación, presenten en su línea de limatoya, unas lengüetas rígidas con encaje lateral, y por tan-
- 75.

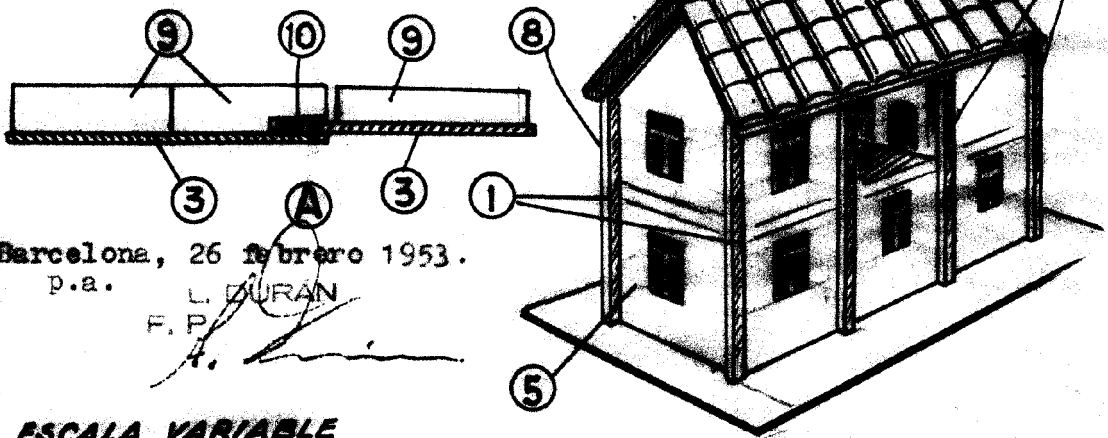
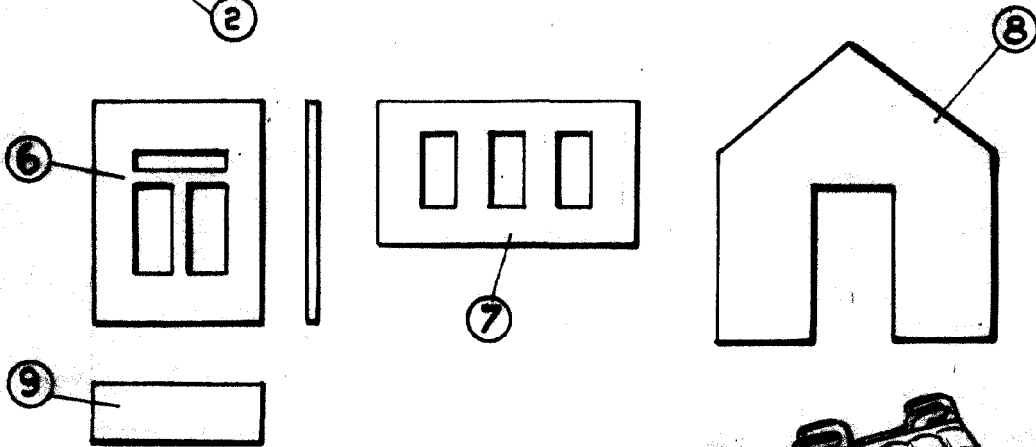
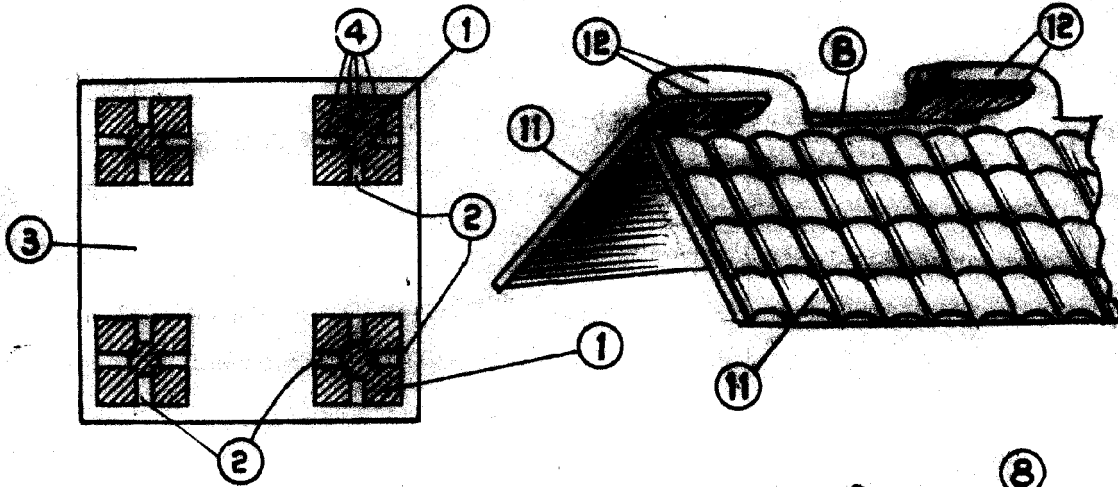
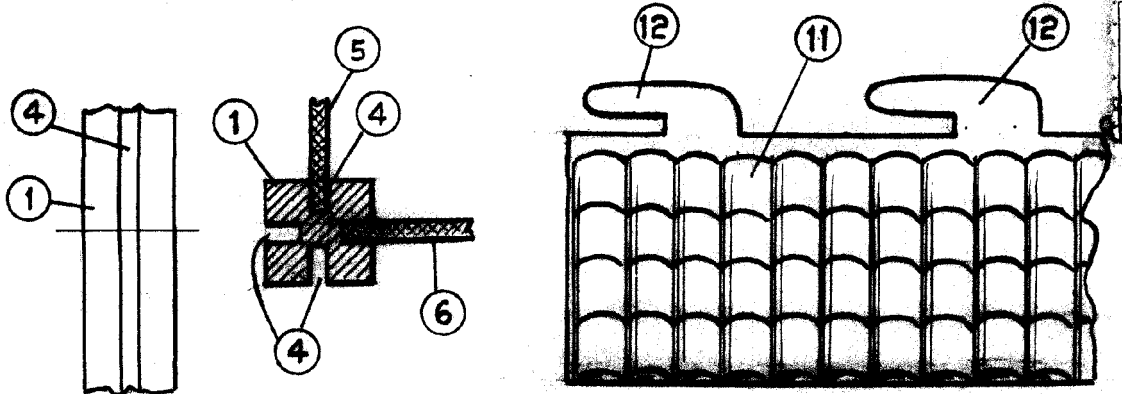


- to, encajables lateralmente con las de las vertientes contrapuestas dispuestas en sentido contrario.
80. 5. El propio juego de las reivindicaciones anteriores, caracterizado por el hecho de que entre las piezas de zócalo, exista un cierto número con un corte o encaje inferior para cubrir y ajustarse a los solapamientos de las piezas que forman los planos de los pisos.
85. Sean cuales fueren las circunstancias que concurran en la esencialidad del Modelo de utilidad definido en las anteriores reivindicaciones, siendo su objeto:
6. Un juego para construcciones infantiles,
90. Consta la presente memoria de cuatro hojas foliadas y mecanografiadas por una sola cara y del dibujo unido a la misma.

Barcelona a veintiséis de febrero de mil novecientos cincuenta y tres.

p.a. de Don José Calafell Barrera,

L. DURÁN
P. P.



Barcelona, 26 febrero 1953.

p.a.

L. DURAN

F. P.

[Handwritten signature]

ESCALA VARIABLE