

35276



MODELO DE UTILIDAD

por 20 años

por "UNA LAMINA PARA POLARIZAR Y ANALIZAR LA LUZ", a favor de los Sres. D. Rogelio Ovejero Morilla, D. José Oriol Pineda Gualba y D. Miguel Noé Serra, de nacionalidad española, domiciliados en Mataró (Barcelona), Ter-
cio de Ntra. Sra. de Montserrat, 12, 2º, 1ª.

=====

MEMORIA DESCRIPTIVA

El presente Modelo de utilidad describe una lámina para polarizar y analizar la luz, natural o artificial, que tiene su aplicación en el campo óptico en general, para la fabricación de filtros útiles para servicios fotográficos, cristales para gafas de sol, cristales para coches vehículos terrestres, marinos y aéreos, y, en general, para cuantos usos interese obtener un efecto polarizador y analizador de la luz según se usen una o dos

5.



láminas convenientemente dispuestas.

10. Se compone, esencialmente, la lámina polarizadora y analizadora, de tres elementos o capas superpuestas íntimamente ligadas entre sí, formando una unidad no susceptible de desintegración o separación a los efectos de sus específicas funciones.

15. Estos tres elementos son: una película finísima central de material plástico de origen acetilénico coloreado, perfectamente alisada y ocluida entre otras dos de plástico, vidrio, vidrio y plástico o cualquier otra substancia diáfananamente transparente, que forman su soporte y protección. A título de ejemplo, se adjuntan unos dibujos que permiten dar una idea de la estructura específica de la lámina que nos ocupa.

20. En los dibujos, -1- es la película central de plástico acetilénico coloreado, que constituye el elemento activo del todo; -2- y -3- son las láminas de plástico diáfano o de otro material que forman el soporte y la protección de la primera.

25. Todo cuanto no afecte, altere, cambie o modifique la esencia de la lámina descrita, será variable a los efectos legales del actual Modelo.

30. N O T A.

Se reivindica como objeto de este registro por Modelo de utilidad:

35. 1.- Una lámina para polarizar y analizar la luz, que esencialmente se compone de una película finísima central de material plástico del grupo acetilénico, ocluida entre otras dos de plástico diáfano o de otro material que actúan de soporte y de protección y que le dan el cuerpo y resistencia necesarios para su corte y tratamientos ulteriores para aplicaciones fotográficas, ópticas, científicas, o

40.

- 3 - 35276



puramente prácticas.

sea cuales fueren las circunstancias que concurren con la esencialidad del Modelo de utilidad definido en la anterior reivindicación, cual objeto es:

45. 2.- "UNA LAMINA PARA POLARIZAR Y ANALIZAR LA LUZ".

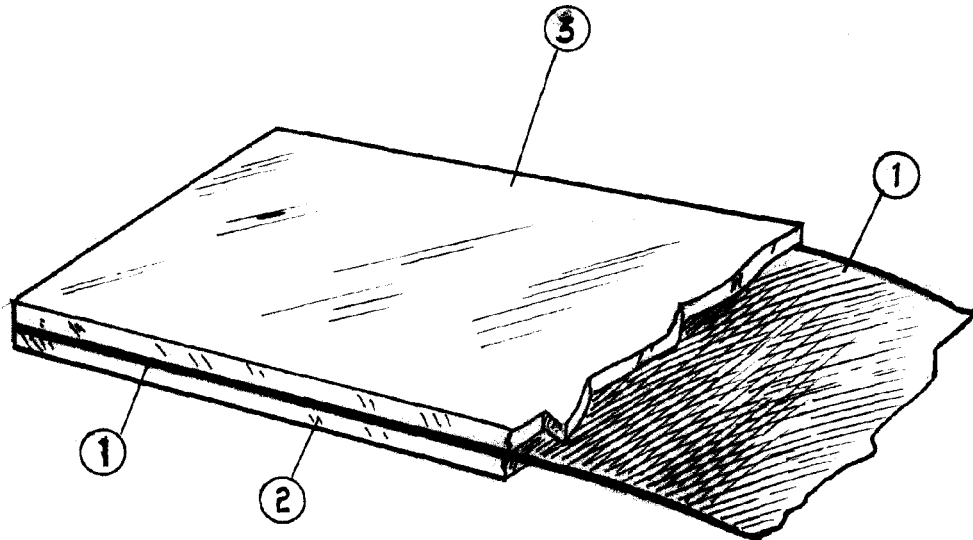
Consta la presente memoria de tres hojas foliadas, mecanografiadas por una sola cara y del dibujo unido a la misma.

50. Barcelona tres de marzo de mil novecientos cincuenta y tres.

P.A. de los Sres. D. Rogelio Ovejero Morilla,
D. José Oriol Pineda Gualba y
D. Miguel Noé Serra,

L. DURAN
P. P.

85276



Barcelona a 3 de marzo de 1953.
p.a.

STRAN
[Handwritten signature]

ESCALA VARIABLE