

35271



MEMORIA DESCRIPTIVA

de un

MODELO DE UTILIDAD, por 20 años en España, a favor de D.
y
JOSE IGARZA ARAMBURU, de nacionalidad española, residen-
te en VERGARA (Guipúzcoa), calle Barrancalle, s/n. - - -
Por "DISPOSITIVO ELECTRICO CON BASE ESPECIAL PARA BATERIA
DE COCINA".- - - - -

...O...

DESCRIPCION

Consiste el modelo de utilidad que se pretende regis-
trar en un dispositivo eléctrico aplicable a toda clase de
ollas, pucheros, cacerolas, sartenes, etc. y demás batería
de cocina.

La utilidad del dispositivo es claramente visible si se
tiene en cuenta que normalmente un ama de casa no puede tener
en funcionamiento culinario más de una o dos piezas de su
batería de cocina, bien sea en la cocina económica de car-
bón, bien sea en la de gas o en la eléctrica. Todos los
útiles que use de la batería de cocina, en su contacto con
el fuego de carbón, leña o gas, son manchados, o tiznados,
por su parte inferior con el consiguiente perjuicio para el
ama de casa y para la batería de cocina; para la primera
por tener que limpiarlo y para la segunda por tener que su-
frirlo con quebranto de su tiempo de vida útil.

Otra, y muy importante, de las ventajas inherentes a
este modelo de utilidad es que poseyendo una batería de co-
cina equipada con el dispositivo eléctrico que se pretende



20 registrar, pueden efectuarse diversas funciones culinarias simultaneamente por el ama de casa, que cada una de ellas puede tener su cocción propia, independiente y graduable en tiempo y calorías de cocción.

25 En si el dispositivo eléctrico objeto del presente modelo de utilidad consiste en una base formada por dos capas de un material aislante entre las cuales existe un hilo de micrón o resistencia eléctrica dispuesto en forma de espiral, en zig-zag, en circunferencias concéntricas o en forma radial de modo que el calor que produzca quede distribuido equitativamente por toda la superficie aislante que la cubre. El conjunto formado por las dos bases aislantes y la
30 resistencia o micrón, se adapta a las diferentes piezas de la batería de cocina de acuerdo con la disposición detallada en el dibujo de la hoja de planos adjunta con la siguiente descripción:

35 El dibujo representa un cazo o sartén que puede ser construido de aluminio entallado o fundido cuyas paredes laterales están prolongadas de forma que la parte inferior tenga mayor base o diámetro que la parte superior y ambas a su vez mayor diámetro que la parte del cuerpo en que va situado el fondo interior del recipiente. Entre este fondo interior del recipiente y su base inferior existe un espacio hueco que a su vez va cubierto con una tapa, e, del mismo material del recipiente en cuya armadura, b, va embutida a presión dicha tapa.

45 Adosado al fondo interior del recipiente, por su parte inferior, va el dispositivo eléctrico de micrón antes descrito, c, por medio de unas patillas de sujeción que salen de la armazón, b, o paredes laterales interiores, a las cuales y por su parte exterior van adosadas las asas, a, o mangos necesarios para sujetar, mover o trasladar el recipiente. Estos dispositivos de sujeción pueden ser totalmente me-

50

35271



55 tállicos o compuestos con madera, baquelita o cualquier otra materia mala conductora del calor para evitar su calentamiento. Asimismo por uno de los lados del recipiente se hace la toma de corriente eléctrica, por medio de dos clavijas, o polos, de enchufe debidamente aislados de la pared metálica del recipiente con mica, amianto, goma, baquelita, etc. para evitar contactos o cortacircuitos.

60 El modelo de utilidad que se pretende registrar no tendrá limitación en cuanto a forma ni material para su fabricación.

REIVINDICACIONES

65 1ª.- Por "DISPOSITIVO ELECTRICO CON BASE ESPECIAL PARA BATERIA DE COCINA", consistente en una base formada por dos capas de material aislante que llegan entre ellas una resistencia eléctrica.

70 2ª.- Por "DISPOSITIVO ELECTRICO CON BASE ESPECIAL PARA BATERIA DE COCINA", caracterizado porque el diámetro de la base superior al resto del recipiente y entre la base y el fondo interior del recipiente exista un espacio vacío.

75 3ª.- Por "DISPOSITIVO ELECTRICO CON BASE ESPECIAL PARA BATERIA DE COCINA", caracterizado según reivindicaciones anteriores porque la tapa inferior, o base de sustentación del recipiente encaja a presión, o embutida en la armazón del recipiente.

80 4ª.- Por "DISPOSITIVO ELECTRICO CON BASE ESPECIAL PARA BATERIA DE COCINA", caracterizado según reivindicaciones anteriores porque la tapa inferior embutida a presión en el recipiente no permite que se pierda el calor producido por el micrón o resistencia.

5ª.- Por "DISPOSITIVO ELECTRICO CON BASE ESPECIAL PARA BATERIA DE COCINA", caracterizado según reivindicaciones anteriores porque la base de micrón-resistencia puede situarse

35271



85 entre las bases aislantes en diversas formas, en espiral,
en zig-zag, concéntricamente, radialmente, etc.

6a.- Por "DISPOSITIVO ELECTRICO CON BASE ESPECIAL PARA
BATERIA DE COCINA".-

90 Consta la presente memoria descriptiva, de cuatro hojas
mecanografiadas, numeradas y escritas por una sola cara y
de una hoja de planos que se acompaña.

Madrid, a 16 de marzo de 1953.

José Igarza Aramburu

P.S.

JOSE NUZ-GRANADOS SANCHEZ

P.S.

95

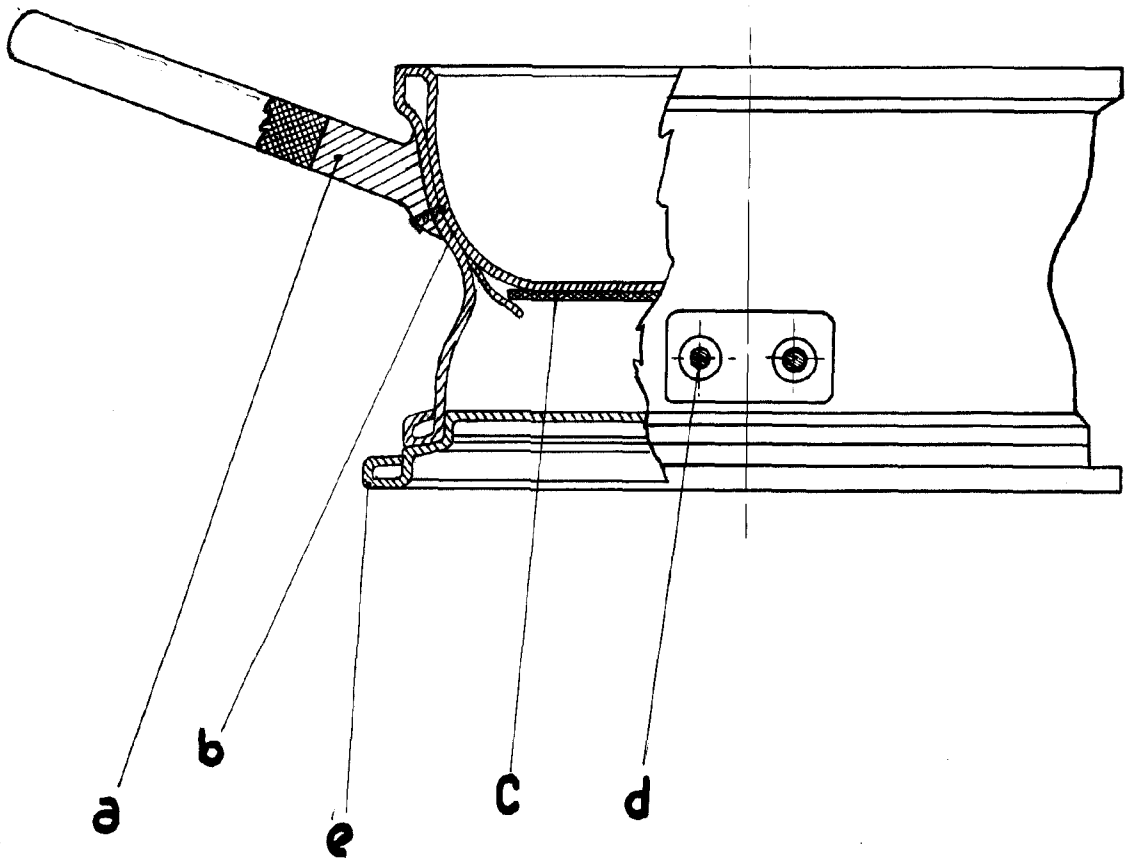
JOSE IGARZA

35271

HOJA - UNICA



ESCALA VARIABLE



MADRID , a 10 de mayo de 1933

JOSE IGARZA
R. P.

