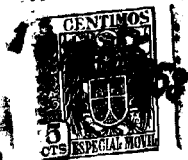


35252

25 952.



MEMORIA DESCRIPTIVA

que se acompaña a la solicitud de un MODELO DE  
UTILIDAD por VEINTE años en E S P A Ñ A, a fa-  
vor de

DOÑA VICENTA BARTUAL ALEIXANDRE, con residencia  
en VALENCIA, calle de Gabriel Miró número 3 4 .

por

"UNA PISTOLA DEMONADORA DE JUGUETE"

Inventor: El solicitante de nacionalidad española.

35252



5

La invención a que se refiere la presente Memoria, constituye una novedad industrial con características y ventajas que la hacen merecedora del privilegio de explotación exclusiva que por ella se solicita, de acuerdo con las prescripciones del Estatuto vigente de Propiedad Industrial de 26 de Julio de 1929, texto refundido, publicado el 30 de abril de 1930.

10

La finalidad que se persigue con este invento es poder ofrecer a los niños un nuevo juguete en forma de pistola detonadora, construida en material plástico o mixto de plástico y metal, mucho más inofensiva y sencilla en su manejo que las conocidas hasta ahora.

15

Una de las particularidades más esenciales de esta pistola de juguete, es que los disparos se hacen sucesivos por medio de un mecanismo apropiado que hace girar el tambor y coloca los pistones, que son solidarios de un disco de papel en posición de ser disparados, produciendo las detonaciones correspondientes.

20

La construcción es sencilla, como se puede comprobar por los dibujos que se acompañan, en los cuales la figura A representa una pistola o revólver, visto seccionado parcialmente.- El número 1 es la culata, que aloja todo el mecanismo de disparo.- El núm. 2 es el gatillo que gira sobre el eje num. 3, y en su parte delantera hace tope con el pivote num. 4, gracias a un rebaje que en el mismo gatillo se ha practicado.- La parte posterior del gatillo forma una aleta num. 5, que sustenta, mediante un eje, a una pieza de movimiento libre num. 6, retenida por una ballesta num. 7.- Esta pieza de movimiento libre hace tope sobre un rebaje practicado al efecto en el martillo num. 8 en su parte delantera inferior.- Un muelle de hilo metálico num. 9, fijado a la culata mediante el tornillo num. 10 mantiene en tensión el gatillo y el martillo, mediante sus dos brazos que tienden a e

25

30

35259



35 abrirese.- El cañón del arma y el tambor núms. 11 y 12 res -  
pectivamente, forman una sola pieza y pueden ser macizos -  
o huecos.- Este último sustenta en su cara trasera un aro -  
giratorio num. 13, provisto en su centro de dientes helicoidales num. 14 y está fijado al tambor num. 12 mediante un -  
40 tornillo num. 15 que le sirve de eje de giro.- Este disco -  
vá provisto de un rebaje circular en su parte correspondien -  
te a la acción del martillo, en donde ha de alojarse el dis -  
co portador de los pistones explosivos.- En su parte poste -  
rior vá provisto de unos rebajes num. 16 de medio punto que  
45 sirven para fijar la posición de giro del disco 13 para ca -  
da disparo, mediante alojamiento en dichos rebajes 16 del -  
extremo de un émbolo num. 17 retenido por un resorte num. -  
18 y que se aloja en el interior del tambor.- La pieza núm. 19 que está fija al gatillo mediante un eje es la que hace  
50 girar el tambor cuando se aprieta el gatillo,- Vá provista  
de una ballesta num. 20 que la obliga a avanzar sobre los -  
dientes del disco 13.

La fig. B) nos muestra la misma vista anterior del ju -  
guete, representando el cañón y el tambor en su movimiento  
basculante para la carga de pistones detonadores.

55 La fig. C) representa un detalle del disco porta-pisto -  
nes y del gatillo y la pieza que hace girar el disco. El nº  
13 es el disco porta-pistones.- El num. 14 señala los dien -  
tes helicoidales de que vá provisto sobre los que ataca la  
pieza num. 19 cuando se acciona el gatillo.- El num. 16, se -  
60 ñala los rebajes de medio punto de la cara posterior del dis -  
co que fijan su posición de giro.

El gatillo lleva un orificio num. 21 en donde se colo -  
ca el eje num. 22 de la pieza num. 19.

65 Estándo el revólver en la posición de la figura B) se  
coloca el papel o disco de los detonadores sobre el disco -  
giratorio num. 13 y basculando el cañón se cierra y queda en  
la posición de la figura A).- Si se aprieta entonces el ga -

- 35252



70

tillo, se observa cómo éste actúa sobre la parte delantera del martillo num. 8, mediante la pieza num. 6, haciendo que bascule y retroceda la parte superior del mismo, hasta que perdido el contacto entre ambas piezas, quede libre dicho martillo y caiga de golpe sobre el disco giratorio, produciendo el disparo del pistón correspondiente, gracias a la fuerza que le impreme en su vuelta a la posición normal el muelle num. 9.

75

Simultáneamente el mismo gatillo ha hecho subir a la pieza num. 19 que es su solidario mediante un eje num. 22 cuya parte superior ha engranado con los dientes helicoidales num. 14 del disco giratorio num. 13 obligada por la ballesta num. 20, hasta hacerle dar la sexta parte de una vuelta y poniendo en posición de disparo el pistón correspondiente, que al bajar el gatillo, en el movimiento descrito, queda disparado.

80

85

Si se deja de hacer presión sobre el gatillo, el brazo inferior del muelle num. 9, le obliga a volver a su posición normal, y baja entonces la pieza num. 19, que en este caso no ejerce ninguna función, y la pieza de movimiento libre num. 6 vuelve a encajar en el rebaje del martillo 8, quedando dispuesto todo para un nuevo disparo.

90

Este juguete se fabricará en toda clase de tamaños y de materiales, y se hace constar que los detalles de realización de la idea expuesta pueden variar, sin que por ello cambie la esencia de la invención, que es la que se desprende de los párrafos anteriores, y lo que se reivindica en la siguiente,

95

#### N O T A

En resumen: El Modelo de Utilidad que se solicita, recae sobre las reivindicaciones siguientes:

100

1ª.- UNA PISTOLA DETONADORA DE JUGUETE, caracterizada por llevar el tambor o un disco solidario del dicho tambor giratorio, el cual es susceptible de alojar un disco de pa-



105

pel o cartón, portador de pistones circularmente y cuyo movimiento de giro lo recibe por el mecanismo de disparo, — siendo fijada su posición de giro mediante un émbolo montado en el interior del tambor que se introduce en unos rebajes practicados al efecto en forma de medio punto, en la cara posterior del disco giratorio, debido a la presión que — ejerce sobre dicho émbolo un resorte.

110

2ª.- UNA PISTOLA DETONADORA DE JUGUETE, según la anterior reivindicación, caracterizado porque el mecanismo de giro del tambor o su disco está formado por una pieza vertical con extremo puntiagudo que engrana con unos dientes helicoidales de que al efecto vá provisto dicho tambor en su centro, y cuya pieza vertical tiene movimiento de subida — cuando se acciona el gatillo del cual es solidaria, mediante un eje, estando obligada la posición de engrane de esta pieza con los dientes, debido a una ballesta de que al efecto vá — provista dicha pieza.

115

120

3ª.- UNA PISTOLA DETONADORA DE JUGUETE, según las anteriores reivindicaciones, caracterizado porque el gatillo — en su movimiento de disparo acciona hacia atrás el martillo por efecto de una pieza de movimiento libre retenida por — otra ballesta, que encaja en la parte delantera de dicho martillo, y es solidaria del gatillo, en cuyo movimiento se comprime el muelle que retiene ámbos elementos, y al quedar libre el martillo por el continuo movimiento del gatillo, se — dispara sobre el tambor produciendo la explosión del pistón correspondiente que había sido colocado al propio tiempo en — el punto de disparo.

125

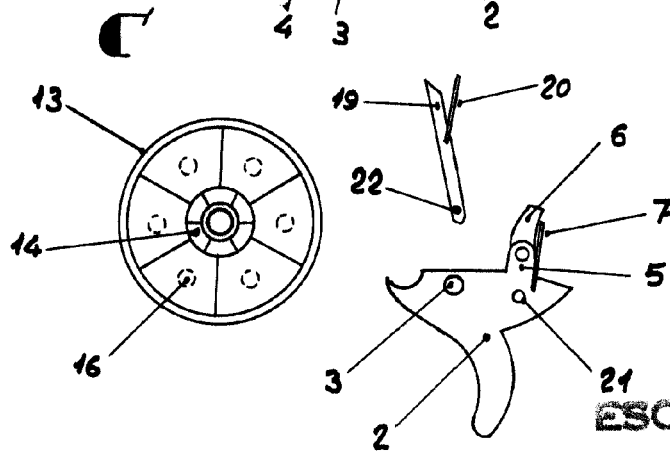
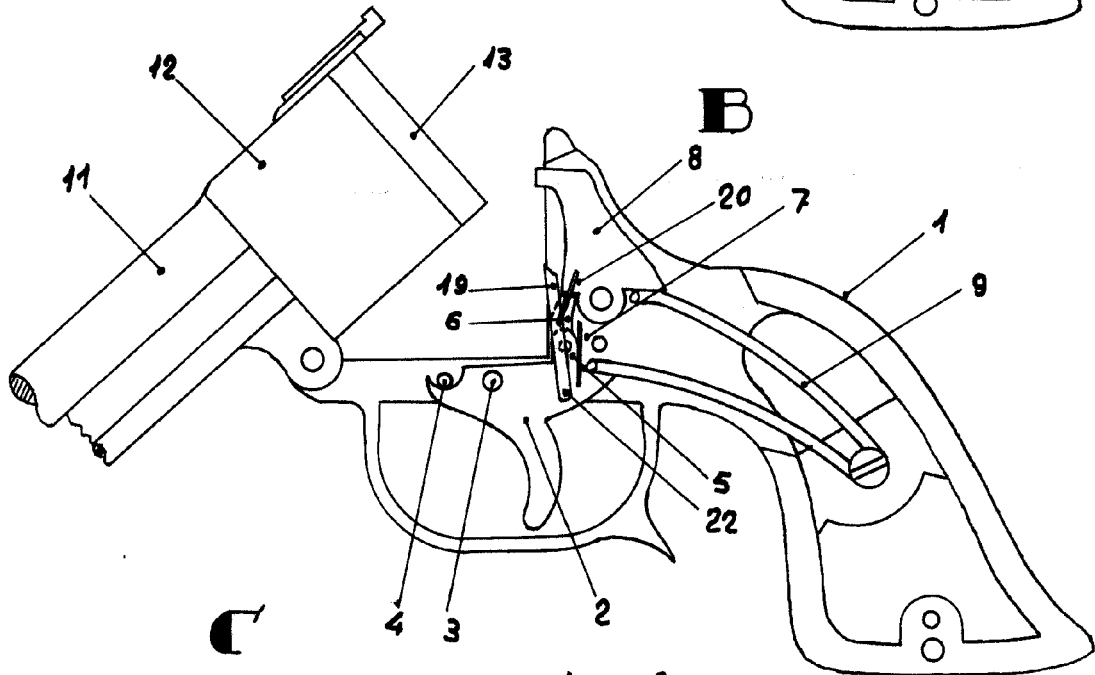
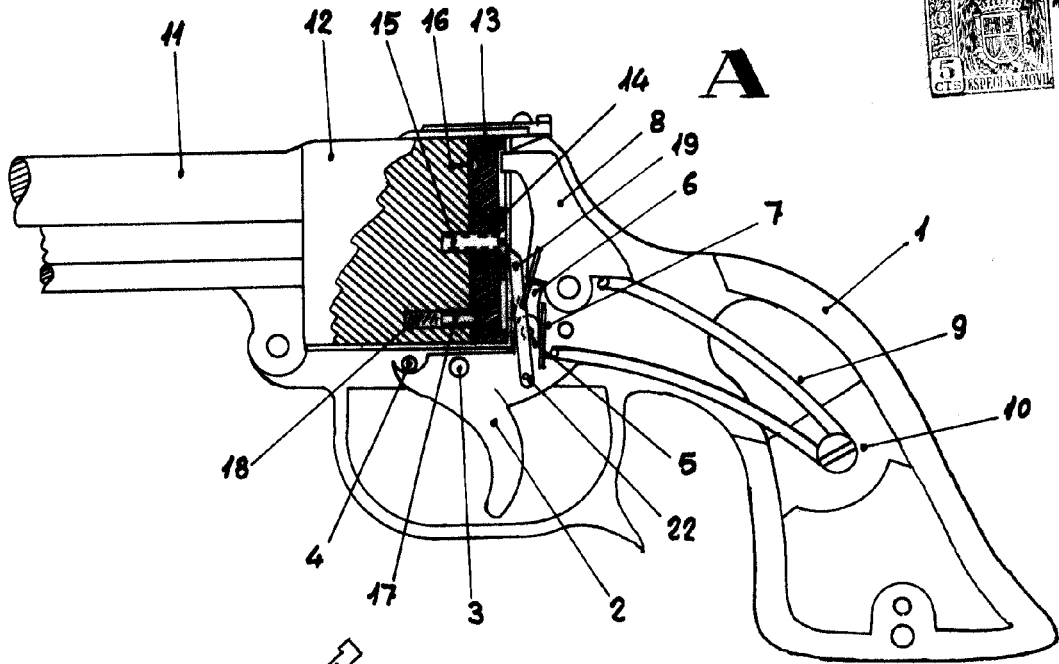
130

4ª.- Se reivindica por último como objeto sobre el que ha de recaer el Modelo de Utilidad que se solicita: UNA PISTOLA DETONADORA DE JUGUETE.

Todo conforme queda descrito en la presente Memoria, que consta de cinco páginas, y dibujos que se acompañan.

MADRID 14 de marzo de 1953.

ALFONSO UNGRIA.



**ESCALA VARIABLE**  
 MADRID, 14 DE marzo DE 1953

*Alfonso Vázquez*