



MEMORIA DESCRIPTIVA

Que se une á la Solicitud de Registro de un MODELO DE UTILIDAD a favor de D. Valentín Pérez Carasa, domiciliado en Madrid, calle de Alberto Aguilera, nº 8, para SUJETADOR DE ENCHUFES ELECTRICOS.

-----0-----

5 El empleo cada día mayor de aparatos portátiles actuados eléctricamente, tanto en la economía doméstica como en las industrias de todo género, muestra la necesidad de contar con piezas de conexión, vulgarmente llamadas "enchufes", que puedan sufrir tracciones en sus cordones sin que ellas se esporen, cual ocurre hoy en las conexiones ordinarias.

10 El presente modelo de utilidad satisface el objetivo mencionado y, por lo tanto, constituye un apreciable perfeccionamiento, al evitar unas veces molestias y otras interrupciones de más o menos importancia en los trabajos que con los instrumentos eléctricos conectados se estuviesen realizando cuando se produce la desconexión intempestiva.

15 El nuevo modelo de utilidad aplicado a los enchufes normales de superficie externa cilíndrica consiste en un anillo colocado de ordinario en la pieza macho, que cuando se adapta ésta en la pieza



hembra su actuación impide que ambas puedan separarse mientras se mantenga al anillo en posición determinada.

5 La figura 1 muestra en proyección vertical las dos piezas que constituyen un enchufe, y cortado en parte el anillo suplementario.

La figura 2 es una proyección horizontal de la pieza hembra del enchufe, y

10 La figura 3 enseña en proyecciones vertical y horizontal el anillo, en mitad exteriormente y en mitad cortado para dejar ver sus ranuras internas.

15 En la realización del modelo, que como ejemplo se describe, el anillo 1 va mantenido en la pieza 2, macho del enchufe, que se representa de puntos por no ser parte propiamente dicha del modelo, ya que tal macho puede tener cualquier disposición eléctrica interna.

20 La pieza hembra 3 presenta en su superficie lateral cilíndrica pequeños tetones salientes 5, que en el caso representado son tres, como se ve en la figura 3.

25 El anillo 1 antes citado lleva en su superficie interna unas ranuras 4 en las que se introducirán y correrán los tetones 5 cuando, después de haber enchufado, se apoye el anillo sobre la hembra y se le dé una fracción de vuelta.

30 Del mismo modo que con los tetones aquí realizados, puede obtenerse sujeción mediante nervios helicoidales en correspondencia con ranuras análogas del interior del anillo.



Para que el anillo no pueda separarse de la pieza en que va retenido, esta pieza habrá de tener un borde 6 inferior saliente, y otro tanto debe suceder en la tapa 7 superior. Asimismo pueden pensarse  
5 tornillos laterales o cualquiera otro medio de retención sencillo y adecuado al caso.

N O T A

Descripto suficientemente el Modelo de Utilidad propuesto, lo que se declara como nuevo y propio  
10 se resume en las siguientes reivindicaciones:

1.- Sujetador de enchufes eléctricos de forma externa cilíndrica consistente en un anillo móvil que abraza a una de las dos piezas integrantes del enchufe, y que mediante adecuadas ranuras creadas  
15 en su interior puede ser insertado, dándole una fracción de vuelta, en tetones o en nervios helicoidales que en correspondencia tendrá en su superficie externa la otra pieza de las dos integrantes del enchufe.

20 2.- Sujetador de enchufes eléctricos según la reivindicación precedente, en donde el anillo móvil se halla retenido normalmente en una de las dos piezas del enchufe mediante adecuados ensanchamientos en los bordes superior e inferior de la pieza o por medio de  
25 topes o tornillos colocados adecuadamente.



3.- Sujetador de enchufes eléctricos como el  
reseñado en la reivindicación primera, pero dis-  
poniendo los tetenes o los nervios en la super-  
ficie interna del anillo y las ranuras correspon-  
dientes en el exterior de la pieza de enchufe que  
no lleva consigo el citado anillo.

4.- SUJETADOR DE ENCHUFES ELECTRICOS, según se  
describe y reivindica en la presente Memoria, que  
consta de cuatro pliegos foliados y escritos por  
una sola cara, y de una lámina.

Madrid, 9 de julio, de 1953

*Jalentin Perez Carasa*

35246

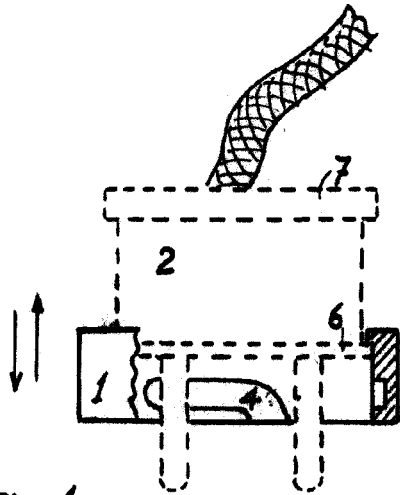


Fig. 1

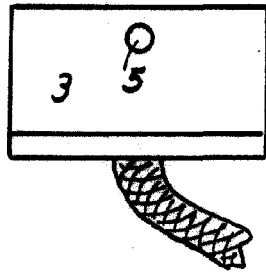


Fig. 2

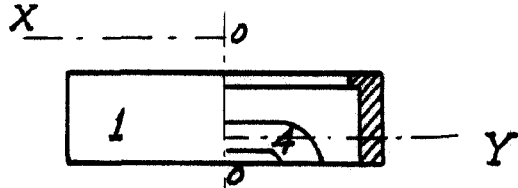
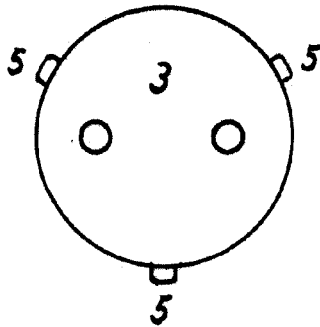
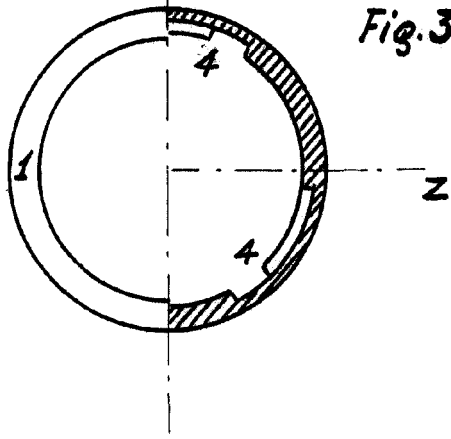


Fig. 3



35246

Escala variable

Madrid, 14 marzo, 1953

Valentín Pérez Carasa