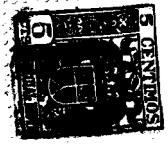


14 MAR.



35 245.

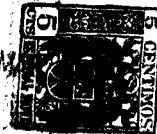
35245

MEMORIA DESCRIPTIVA
DEL
MODELO DE UTILIDAD

que por 20 años, para España y sus Posesiones, se solicita a favor de DON JOSE MARIA SALMERON DURAN, de nacionalidad española, domiciliado en SEVILLA-ESPAÑA, calle O'Donnell, núm. 7, por: "UN SISTEMA ANUNCIADOR PARA LA PRESENTACION DE ANUNCIOS FLUORESCENTES DE ACTIVACION A LA LUZ NEGRA".-

-o-o-o-o-o-o-o-

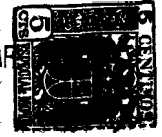
5 Este sistema anunciador que nos ocupa y cuyo registro se solicita para la presentación de anuncios fluorescentes de activación a la luz negra, es de gran vistosidad y originalidad, pues por la forma y disposición de las piezas que lo constituyen y por el proceso ingenioso que se sigue en el desarrollo de su exhibición, se consiguen efectos sorprendentes y de gran vistosidad en el anunciado, cualidades éstas muy interesantes y dignas de tenerse en cuenta.



10 ta en toda publicidad, yá que con ello se atrae de forma muy original y amena la atención del público hacia los dichos anuncios de ésta forma presentado.

15 Dicho sistema anunciador tiene por objeto el presentar en el escenario aprovechando la oscuridad en él existente con anterioridad preparada un anuncio sobre un tablero que será iluminado por lámparas de luz negra mientras permanece ante el público por medios mecanizados consiguiendose de esta manera múltiples y sorprendentes efectos, siendo retirado de escena en la misma forma que se presentó, todo ello según se indica en las figs.1-2-3, del dibujo adjunto.

20 El sistema mecánico empleado para el movimiento de ascenso y descenso del tablero con la colocación del anuncio a exhibir según se detalla en la fig. 4, estará constituido por dos laterales guías correderas por los que se desplazará mediante un dispositivo equilibrado de movimiento, bien con 25 poleas y contrapesos o de otra forma adecuada cualquiera que efectuará el movimiento del tablero, el cual en su ascenso y descenso limitado por una pieza tope, penetrará por una abertura bien en forma de ranura u hojal o de otra adecuada cualquiera que será cubierta por un tablero trampilla con sus correspondientes juegos de bisagras para su abatimiento en cuyo 30 tablero se podrá adoptar la forma y figura que se desee, llevando tambien acoplada cualquier clase de publicidad, siendo todo ello parte complementaria del mecanismo descrito pudiendo ser este sistema mecánico de accionamiento montado, 35 bien en el foso del escenario para que aparezca el anuncio en su presentación por la parte inferior, bien en la parte superior para que aparezca por arriba y en general en cualquier forma adecuada de manera que el anuncio en su presentación aparezca en la forma y parte que se desee, pudiendo 40 ser la luz que reciba para su iluminación al ser presentado



35245

bien negra, fluorescentes, ordinaria u otra forma de iluminacion cualquiera, dándose ésta de manera que interese de acuerdo con el tipo y forma de publicidad.

45 Además del mecanismo empleado para el ascenso y descenso del tablero anunciador, podrá llevar otro pequeño mecanismo accesorio que accionará bien conjuntamente con el anterior o bien por separado formado por un dispositivo de poleas y cables o en otra forma adecuada cualquiera, con el objeto de que una vez el anuncio en escena y ya iluminado

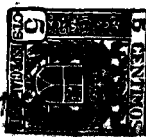
50 pueda conseguirse múltiples originales y caprichosos efectos de gran atractivo para la publicidad, tal como el que a título de ejemplo presentamos en las figuras 6-7 del dibujo adjunto en las que aparecen un libro-catálogo cerrado, el cual lenta y suavemente se vá abriendo hasta mostrar su

55 primera página, volviéndose nuevamente a cerrar, siendo en este caso conseguido el efecto, por medio de una polea montada encima del tablero por la que corre un fino cable que permite que la tapa del catálogo caiga por su propio peso, tirandose luego de ella con el cable para cerrarla, pudiendose

60 de esta manera conseguir muchísimos efectos como este ya descrito a título de ejemplo así como tambien el hacer girar mediante manivelas u otros mecanismos, discos con figuras, rótulos, etc.

65 Este sistema mecánico de anuncios fluorescentes, podrá ser accionado a mano o a motor, así como construido en mayor o menor tamaño y en diferentes clases de materiales apropiados para ello, pudiendo ser diversos los mecanismos que se empleen de bridas, soportes, bielas, manivelas, etc. todo con el objeto de conseguir los efectos deseados y antes

70 descritos, haciendose extensivo este sistema de anuncios a escaparates, antecorredores de hoteles, bares, salas de espectáculos, etc. así como en señales indicadoras o anuncios



que se deseen efectuar con intermitencia en sitios públicos, tales como calles, plazas, jardines, etc.

75 Todo constituyendo el sistema anunciador para anuncios fluorescentes que nos ocupa, según se detalla en los dibujos adjuntos que representan:

Las figs.1-2-3.- Una con la vista del escenario con la abertura en forma de hojal o ranura practicada en el
80 piso por donde ha de aparecer el anuncio en su presentación.

Otra con el anuncio una vez que ha salido. Y otra con la presentación a título de ejemplo de uno de los muchos efectos de movimiento que se pueden hacer.

La fig. 4.- Una vista en detalle del mecanismo accionador del tablero en su ascenso y descenso.
85

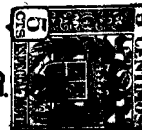
La fig. 5.- Una vista en corte transversal de la pantalla-instalación y foso de un local y

Las figs.6 y 7.- Un detalle del tablero con el anuncio y a título de ejemplo un libro-catálogo cerrado y abierta su tapa por medio del mecanismo de accionamiento.
90

-REIVINDICACIONES-

Se reivindica como de la propia y nueva invención la propiedad y explotación exclusivas de:

1.- Un sistema anunciador para la presentación de anuncios fluorescentes de activación a la luz negra, caracterizado
95 por presentarse en un escenario aprovechando la oscuridad en él existente con anterioridad preparada, un anuncio colocado sobre un tablero que saldrá al exterior por medios mecanizados por una abertura en forma de hojal o ranura practicado en el escenario, que será cubierta por un tablero tram
100 pilla con sus juegos de bisagras para su abatimiento y en el que tambien se acoplará la publicidad que se desee, siendo parte complementaria de lo anterior, pudiendo recibir el anuncio para su presentación cualquier clase de iluminación que



- 105 interese de acuerdo con el tipo y forma de publicidad pero
 preferentemente luz negra.
- 110 2.- Un sistema anunciador para la presentación de anuncios
 fluorescentes de activación a la luz negra, según 1ª reivin-
 dicación, caracterizado por estar constituido el dispositi-
 vo mecánico empleado para el ascenso y descenso del table-
 ro y con él el anuncio, por dos laterales guías-correderas
 por el que se desplazará mediante un dispositivo mecánico
 equilibrado de movimiento en su recorrido, siendo éste li-
 mitado por una pieza tope.
- 115 3.- Un sistema anunciador para la presentación de anuncios
 fluorescentes de activación a la luz negra, según 1ª y 2ª
 reivindicación, caracterizado por llevar además del disposi-
 tivo mecánico empleado para el ascenso y descenso del table-
 ro anunciador, otro pequeño dispositivo mecánico accesorio
120 que accionará conjuntamente con el anterior o por separado,
 estando formado por un sistema de poleas y cables o en otra
 forma adecuada, con el objeto de que una vez el anuncio en
 escena y ya iluminado, pueda conseguirse múltiples y origi-
 nales efectos de movimiento de gran atractivo para la publi-
125 cidad.
- 4.- Un sistema anunciador para la presentación de anuncios
 fluorescentes, según reivindicaciones anteriores, caracteri-
 zado por consistir esencialmente en: UN SISTEMA ANUNCIADOR
 PARA LA PRESENTACION DE ANUNCIOS FLUORESCENTES DE ACTIVACION
 A LA LUZ NEGRA.-

Consta la presente memoria descriptiva de cinco hojas nume-
radas y mecanografiadas en una sola cara a las que se acom-
pañan un plano para su mejor comprensión.

MADRID, Marzo de 1953.

Rodrigo de la Torre
P. D.



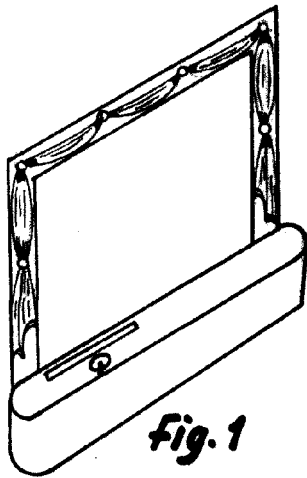


Fig. 1

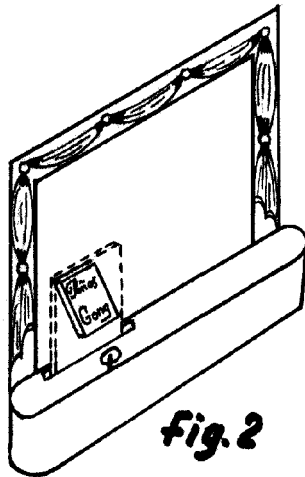


Fig. 2

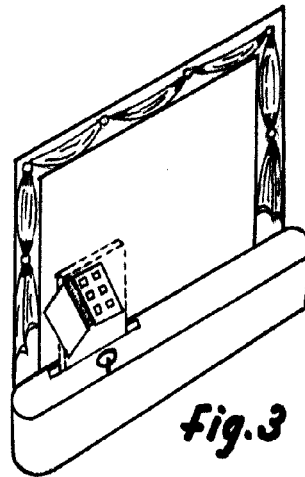


Fig. 3

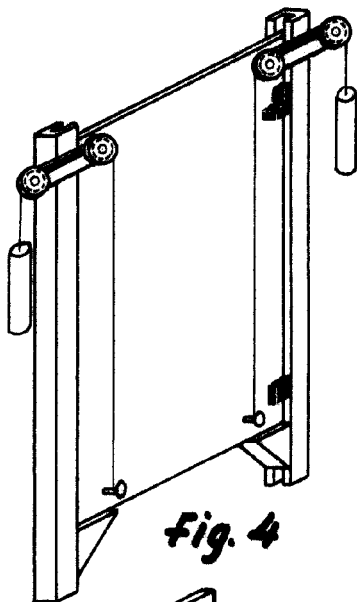


Fig. 4

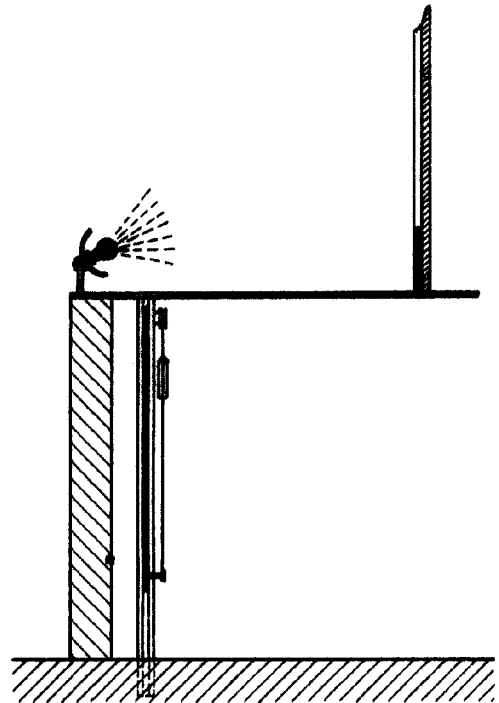


Fig. 5



Fig. 6

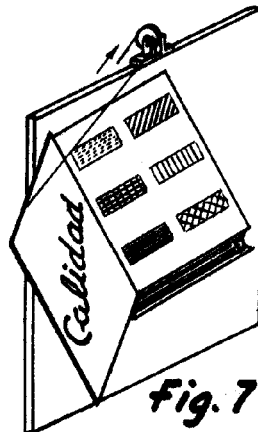


Fig. 7

HOJAS DE
P.

ESCALA VARIABLE