

35 234.

30234



MEMORIA DESCRIPTIVA

para solicitar

MODELO DE UTILIDAD  
por VEINTE años

en

ESPAÑA

por el "HORNILLO DE PETROLEO, PERFECCIONADO"

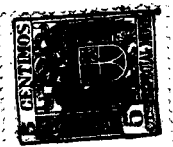
a favor de Don Juan Grimalt Blanch.

de nacionalidad española.

domiciliado en : calle Patronato Obrero, 36. Palma de Mallorca- Baleares-

---

5 El objeto de la presente solicitud de Modelo de Utilidad, se refiere a un hornillo perfeccionado, cuyas características de novedad le confieren la cualidad de aportar a la función a que se destina los beneficios resultantes de su gran simplicidad, ya que se trata de un dispositivo de construcción muy robusta a la par que sencilla, que asegura una perfecta combustión al petróleo que queda totalmente carburado, con lo que el rendimiento es máximo.



10 Aparte de los beneficios ya reseñados, el hornillo que nos ocupa presenta las ventajas de su gran facilidad de limpieza y recambio de piezas, su graduación progresiva de mecha y la adecuada incorporación de aire que asegura una total combustión exenta de humos ni residuos.

15 Se trata de un hornillo a mecha cuya llama está dispuesta de manera que recibe la incorporación del aire a través de dos difusores cónicos perforados que conducen dos corrientes; una proveniente de un tubo central y otra proveniente de una envolvente, ardiendo la llama en la zona comprendida entre los dos difusores.

20 En el plano adjunto se ha representado una realización del Modelo y con referencia a él se procede a la descripción como sigue:

25 Consiste en un depósito (1) dotado de una perforación central determinativa de un tubo que se prolonga hacia arriba tal como se aprecia en (2). Sobre este tubo va otro (3) cuya misión es aprisionar a la mecha entre él y el anterior. Este tubo (3) posee una palanca o mango (4). Envolviendo a los dos tubos citados va otro tubo (5) que posee una base que sirve de tapa al depósito de combustible (1) yendo dotado de una hendidura inclinada como se aprecia en (6) figura 2.

30 El depósito (1) va fijado a unas varillas (7) que actúan a la vez de patas y de soporte para la vasija a calentar.

35 Los tubos (2) y (5) sirven de base para montar el dispositivo gasificador compuesto por dos conos (8) y (9) de superficie perforada con orificios circulares, teniendo el cono (9) una parte cilíndrica en su parte superior. Estos conos se montan con casquillos para amianto a fin de evitar

35234



40 el contacto del calor con el depósito de petróleo. Dichos  
casquillos no se representan para no restar claridad a la  
figura.

Los dos conos (8) y (9) determinan entre sus superfi-  
cies paralelas un espacio en el que se gasifica el combus-  
45 tible.

Cubriendo todo el dispositivo quemador va la cubierta  
(10) representada en detalle en la figura 3. Esta cubierta  
sirve para encauzar el aire hacia la zona de absorción de  
los orificios del cono (9) que, en combinación con la por-  
50 ción de aire encauzada por el tubo (2) hacia el difusor (8)  
provocan la incorporación de aire en cantidad suficiente  
para la combustión, lográndose todo ello en una pequeña lon-  
gitud.

La cubierta (10) lleva en su cara superior una zona de  
55 orificios para salida de llama azul perfectamente carbura  
sin humos ni olores.

El depósito (1) lleva una boca de carga obturable por  
medio de un tapón a rosca.

Este Modelo es realizable en cualesquiera tamaños y ma-  
60 teriales adecuados, siendo susceptible de admitir toda cla-  
se de modificaciones de detalle en tanto que estas no alte-  
ren su fundamento.

#### N O T A

Los puntos propios y nuevos que se presentan para que  
65 sean objeto del presente Modelo de Utilidad en España, por  
veinte años, son los siguientes :

1.- Hornillo de petróleo perfeccionado, caracterizado  
por que está constituido por un depósito central de forma  
anular, o sea con un orificio central que se prolonga en



70 un tubo vertical, yendo dicho depósito fijado a varillas ver-  
 ticales que actúan de patas y de soporte para la vasija a  
 calentar. El tubo central va rodeado por otro dotado de una  
 varilla o mango y entre estos dos tubos queda aprisionada  
 la mecha. Un tercer tubo envuelve a los dos citados y posee  
 75 una base para que sirva de tapa al depósito de combustible  
 y una hendidura inclinada que en combinación con la varilla  
 del tubo intermedio permite accionar a este hacia arriba o  
 abajo produciendo la subida o descenso de la mecha.

2.- Hornillo de petróleo perfeccionado, caracterizado  
 80 por que en la parte superior de los tubos interior y exte-  
 rior, se montan por medio de casquillos para amianto o ma-  
 terial análogo, unos difusores cónicos dotados de orificios  
 circulares en su superficie, prolongándose en una zona ci-  
 líndrica de poca altura el difusor exterior.

3.- Hornillo de petróleo perfeccionado, caracterizado  
 85 por que los difusores cónicos van envueltos por una envol-  
 vente ligeramente cónica, abierta por debajo y dotada en su  
 cara superior cerrada de unos orificios en sentido anular.

4.- Hornillo de petróleo perfeccionado, caracterizado  
 90 por que las piezas del quemador entran a enchufe suave y son  
 susceptibles de desmontado y montado colocando primero el  
 difusor interno, luego el difusor externo y posteriormente  
 la pieza de envolvente o cubierta.

#### 5.- "HORNILLO DE PETRÓLEO PERFECCIONADO"

Tal y como se ha descrito en la Memoria que antecede  
 representada en el plano que se acompaña y para los fines  
 que se han especificado.

Esta Memoria consta de cuatro hojas escritas a máquina  
 por una sola de sus caras y de una hoja de planos.

Palma de Mallorca 5 de Marzo de 1953.

P.P.  
*[Handwritten signature]*



34

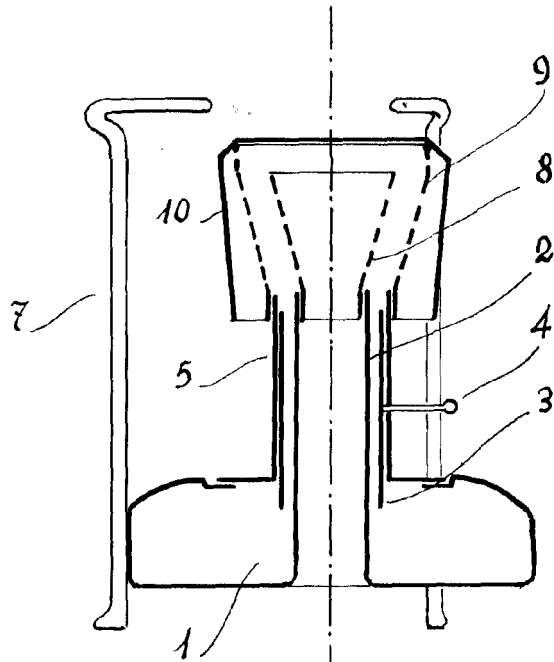


Fig. - 1

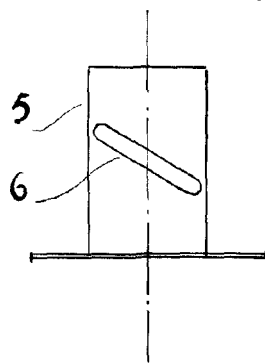


Fig. - 2

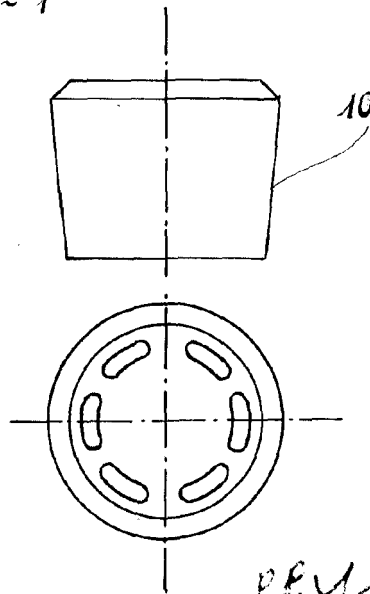


Fig. - 3

P.F.V.  
*[Handwritten signature]*