

35207



MEMORIA DESCRIPTIVA

que se acompaña a la solicitud de

UN MODELO DE UTILIDAD

a favor de Don Acacio ALARES González, de nacionalidad española, residente en BILBAO, Barraincúa, 3

por :

«UN DISPOSITIVO ABRE-OSTRAS»

====

La presente Memoria tiene por objeto proveer un dispositivo especial para facilitar la apertura rápida de las ostras, siendo particularmente apropiado para bares y establecimientos similares en los que el público haga mucho consumo de dichos moluscos, ya que con tal dispositivo se abrevia y simplifica extraordinariamente el trabajo.

Para completar las explicaciones de esta Memoria se



acompañía una hoja de dibujos donde se representa, esquemática y sencillamente, una forma preferente de realización del dispositivo preconizado, que puede ser objeto de las modificaciones de detalle que no cambien fundamentalmente su técnica constructiva.

En dichos planos:

15 La fig. 1ª.- Representa el dispositivo visto en proyección horizontal superior (planta).

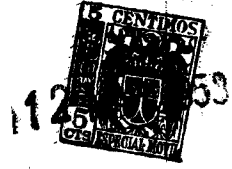
La fig. 2i.- Es el mismo dispositivo visto en alzado frontal, sin la palanca abridora, pero viéndose los medios de sujeción a la mesa o tablero de adaptación.

20 La fig. 3ª.- Muestra el dispositivo en alzado lateral, pudiéndose distinguir la tapa o cubierta superior de protección.

Conforme a la realización de los dibujos, el dispositivo de referencia está integrado por una base soporte del sistema (1) provista en su parte central de un rebaje cóncavo (2) flanqueado por uno de sus laterales por una pletina de perfil arqueado (3) que tiene practicada longitudinalmente una ranura (4).

30 Sobre la misma base (1) juega una palanca (8) con empuñadura (10) y cuchilla (11), que se dispone articulada sobre una rótula (7) para lo cual la extremidad de giro de la palanca va dotada de un asiento que se establece por el prisionero (9). Una tapa (12) está también articulada de manera basculante sobre uno de los laterales de la citada base dá protección o cubrición a los útiles de trabajo en el descanso de su función.

35 La misma base (1) se prolonga inferiormente en unos brazos acodados provistos de unos pernos de fijación (5-6) coronados de unos discos estriados o dentados por los cuales se



realiza la adaptación del aparato a una mesa o tablero.

40 Como es bien evidente la operación de abrir las os-
tras se afectúa descansando éstas sobre el rebaje (2) de la
base (1) y apoyando las conchas haciendo tope contra la ple-
tina (3) a través de su ranura (4). En esta posición actúa la
palanca (8) que girando sobre la rótula (7) introduce la cuchi-
lla (11) entre las valvas del molusco que así queda abierto
45 en las mejores condiciones.

Debe entenderse que todo medio similar al descrito, des-
50 tinado a un fin análogo y provisto de elementos cuya función
específica sea más o menos aproximada a los del dispositivo re-
señado, queda comprendido dentro del ámbito de la presente in-
vención, sin que cualquier variación de detalle pueda consi-
derarse como un hecho distintivo.

Se hace por último la salvedad de que en la ejecución
del modelo preconizado pueden ser variables los tamaños, mate-
rias y colores, pudiendo emplearse aquellos que mejor convenga
55 en la práctica.

N O T A .

El MODELO DE UTILIDAD que se solicita recaerá sobre
las particularidades características de las siguientes reivin-
dicaciones:

60 1ª.- Un dispositivo abre - ostras , caracterizado
esencialmente por comprender una base soporte, con un rebajo



cóncavo central y una pletina arqueada y ranurada longitudinalmente, dispuesta próxima a uno de los bordes de dicho rebajo.

65 2^a.- Un dispositivo abre-ostras, según la reivindicación primera, caracterizado por una palanca con empuñadura y cuchilla, coincidente esta con el aludido rebajo, cuya palanca se articula sobre la misma base soporte por medios de rótula.

70 3^a.- Dispositivo, según las reivindicaciones anteriores, caracterizado por una tapa o cubierta que se establece también articulada o basculante sobre uno de los lados de la propia base soporte a fin de permitir una protección cuando el dispositivo está en descanso.

75 4^a.- Abre-ostras, según las reivindicaciones 1-3, caracterizado porque la base soporte mencionada se prolonga inferiormente en unos brazos acodados en los que van dispuestos unas mordazas o pernos de fijación para la adaptación del conjunto a una mesa o tablero horizontal.

5^a.- "UN DISPOSITIVO ABRE-OSTRAS".-

Todo según queda expuesto en la precedente Memoria que consta de cuatro hojas foliadas y mecanografiadas por una sola cara y hoja de dibujos que a la misma se acompaña.

Madrid, 12 de Marzo de 1953

ACACIO ALARES GONZÁLEZ

p.a.

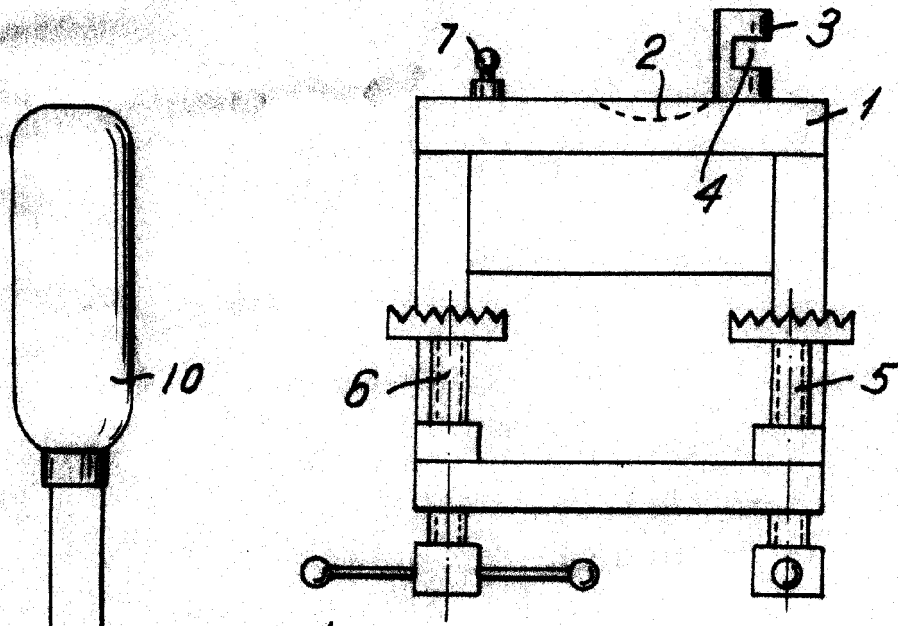


FIG. 1

FIG. 2

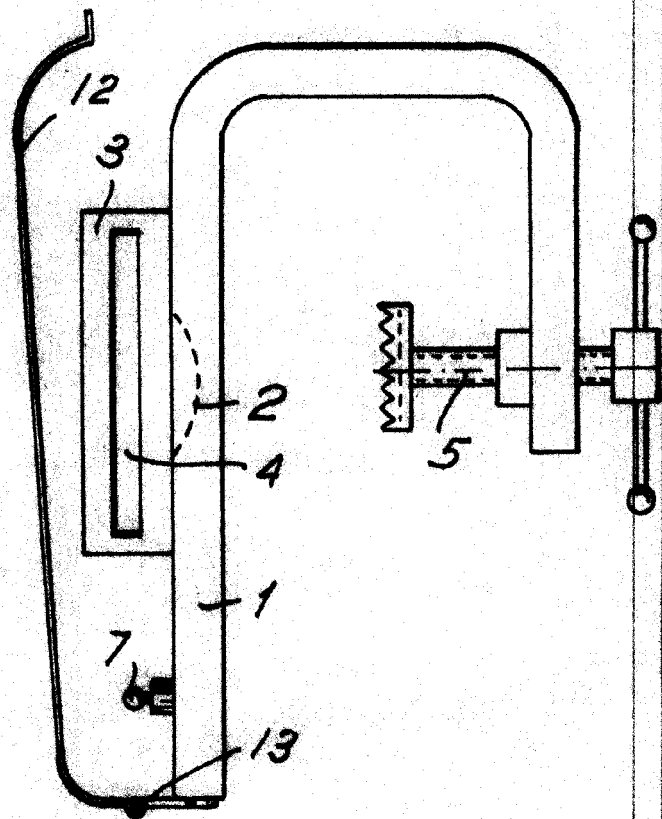
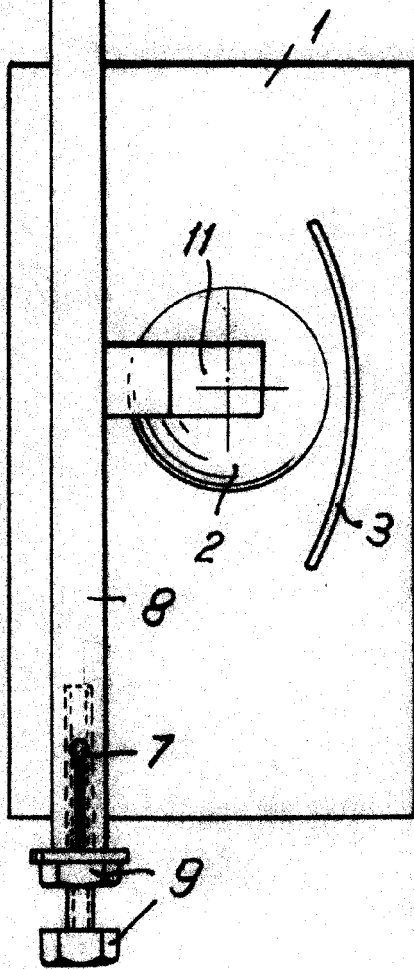


FIG. 3.



Madrid 12 Marzo de 1953

Alares

Escaleta variable

6000 -