

25 197.

MEMORIA DESCRIPTIVA
DE UNA PATENTE DE MODELO DE UTILIDAD, POR VEINTE AÑOS EN ES-
PAÑA, A FAVOR DE DON MANUEL MERINO GIMENO, DE NACIONALIDAD
ESPAÑOLA, RESIDENTE EN SAN SEBASTIAN, Garibay n.º 3.

s o b r e:

"NUEVA HEBILLA PERFECCIONADA".

=====0000=====

35197



La idea a que se refiere la presente patente de Modelo de Utilidad, es totalmente nueva en España, no habiendo sido conocida ni explotada con anterioridad a la fecha de la presente solicitud.

5.- El objeto de esta invención, consiste en proporcionar al público en general y al mercado nacional de una nueva hebilla perfeccionada, más práctica que todas las conocidas hasta la fecha, al mismo tiempo más económica, siendo su fabricación en cualquier clase de materiales, es decir, en metal, bakelita, pléxiglas etc.

10.- Consiste esencialmente esta nueva hebilla, según el dibujo en planta (1), vista de la hebilla; (2) la barra que va en medio de la hebilla propiamente dicha y (3) el pivote que va soldado al centro de dicha barra (2), que sirve para sujetar la correas, cintas, tejidos etc., siendo de aplicación a cinturones, zapatos etc.

15.- Las principales ventajas que se consiguen con esta nueva hebilla, es evitar los continuos desperfectos, roturas y desgarrones de los tejidos a que se aplica, haciendo que dichos tejidos no sufran al no tener movimiento de ninguna clase el tejidos que se introduce en dicho pivote, quedando sujeto en el mismo.

20.- La invención a que se refiere la presente solicitud es susceptible de ser realizada en múltiples formas, sin que ello altere la esencialidad de la misma que se reivindica en la siguiente:

NOTA

En resume; la presente patente de modelo

35197



de utilidad, recaerá sobre las siguientes reivindicaciones

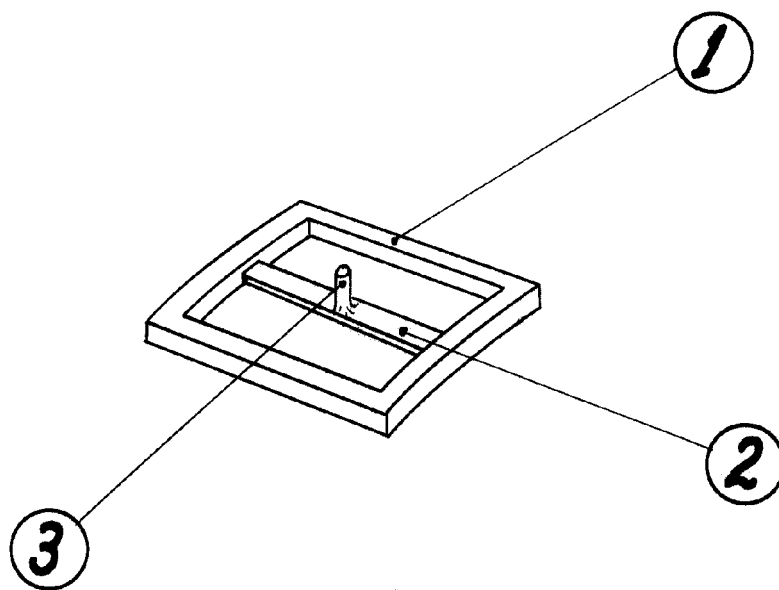
- 5.- 1ª.- Nueva hebilla perfeccionada, caracteriza porque en la barra central de la hebilla figura un pivote soldado en el centro de dicha barra, en el cual se introducen el tejido no sufriendo con ello el cinturón u otra materia para lo que se emplee desperfectos o desgarros de ninguna clase y quedando sujeto a la vez.

2ª.- "NUEVA HEBILLA PERFECCIONADA".

- 15.- Según se describe en la presente memoria que consta de tres hojas escritas a máquina por una sola cara y dibujos.

Madrid a 12 de marzo de 1953

35197



ESCALA VARIABLE
Madrid... 12 MAR 1953 e 19